

**UNIVERSIDADE DE PASSO FUNDO**  
**PROGRAMA DE PÓS-GRADUAÇÃO EM PROJETO E PROCESSOS DE**  
**FABRICAÇÃO - MESTRADO PROFISSIONAL**

**Tiago Reginato**

**APLICAÇÃO DA TÉCNICA DE NIVELAMENTO DE PRODUÇÃO EM**  
**UMA UNIDADE DE SOLDAGEM**

**Passo Fundo**

**2014**

**Tiago Reginato**

**APLICAÇÃO DA TÉCNICA DE NIVELAMENTO DE PRODUÇÃO EM  
UMA UNIDADE DE SOLDAGEM**

Orientador: Prof. Dr. Nilson Luiz Maziero

Dissertação apresentada ao Programa de Pós-Graduação em Projeto e Processos de Fabricação da Universidade de Passo Fundo, como requisito para obtenção do grau de Mestre em Projeto e Processos de Fabricação.

Passo Fundo

2014

Tiago Reginato

**APLICAÇÃO DA TÉCNICA DE NIVELAMENTO DE PRODUÇÃO EM  
UMA UNIDADE DE SOLDAGEM**

Dissertação apresentada ao Programa de Pós-Graduação em Projeto e Processos de Fabricação da Universidade de Passo Fundo, como requisito para obtenção do grau de Mestre em Projeto e Processos de Fabricação.

Aprovada em 01 de setembro 2014.

Os componentes da banca examinadora abaixo aprovaram a dissertação:

Prof. Dr. Nilson Luiz Maziero

Orientador

Prof. Dr. Daniel Pacheco Lacerda

Universidade do Vale do Rio dos Sinos – UNISINOS

Prof. Dr. Márcio Walber

Universidade de Passo Fundo – UPF

Prof. Dr. Wu Xião Bing

Universidade de Passo Fundo – UPF

*Dedico a todas as pessoas  
que direta ou indiretamente contribuíram  
para a realização deste projeto,  
especialmente a empresa  
que proporcionou que  
pudesse alcançar este objetivo.  
Agradeço ainda o incentivo  
que recebi dos meus pais  
e em especial da minha esposa.*

## **AGRADECIMENTOS**

Agradeço a Direção da Empresa e o Gerente Industrial por oportunizarem a realização deste projeto além da equipe do departamento industrial da empresa aos estagiários, pela cooperação na execução deste trabalho e ao orientador.

## RESUMO

A Produção Enxuta vem sendo muito comentada nas indústrias nos último tempo por sua filosofia, conceitos e ferramentas aplicarem-se a diversos tipos de sistemas produtivos. Porém o grande desafio das empresas está em quebrar os paradigmas de produção e adequá-los a maturidade da mesma. Assim, a pesquisa-aplicada tem por objetivo propor a aplicação da ferramenta de nivelamento de produção em um processo de solda com auxílio dos conceitos e outras ferramentas da produção enxuta para se desenvolver um novo arranjo para uma nova unidade fabril da empresa de implementos agrícolas. Deste modo, para que o nivelamento seja corretamente operacionalizado e efetivado, utilizou-se de referências encontradas na literatura acrescentadas de conhecimentos gerados por meio de metodologias propostas pelas literaturas e aplicadas em outras pesquisas, no qual teve de ser definida uma família de produtos, para obter os indicadores necessários, realizar os estudos de tempos e métodos e posteriormente desenvolver os cálculos necessários para obter o nivelamento das operações de soldagem. Cujo resultado obteve um senso de padronização através de um *layout* estruturado por estações de trabalho com a correta alocação dos recursos capaz de atender a variações de demandas além de criar um fluxo de produção e de informação com um reduzido índice de ociosidade da linha (3,19%) para demanda de 100% e, por consequência, um elevado grau de utilização a linha (96,81%), o que acentua a importância da aplicação desta metodologia.

Palavras-chave: Tempos e métodos. Nivelamento de produção. Produção enxuta.

## **ABSTRACT**

Lean Production has been much discussed in the industry for the last time its philosophy, concepts and tools apply to different types of production systems. But the big challenge for companies is to break the paradigms of production and tailor them to maturity of companies. Thus the applied research aims to propose the application of the leveling tool on a production welding process with the help of other tools and concepts of lean production to develop a new arrangement for a new plant the company of agricultural implements. Thus for that leveling is properly operated and affected, we used the references found in the literature added knowledge generated through methodologies proposed by the literature and applied in other studies, in which had to be defined a family of products for the necessary indicators, studies as timing and methods and then develop the necessary calculations for the leveling of welding operations. The result obtained a sense of standardization through a structured for workstations with the correct allocation of resources able to meet the demands of variations and create a flow of production and information with a reduced rate of idle line (3 layout, 19%) for 100% demand and, consequently, a high degree of utilization of the line (96.81%), which emphasizes the importance of applying this methodology.

Keywords: Timing and methods. Leveling production. Lean production.

## LISTA DE ILUSTRAÇÕES

Figura 1 - Ciclo PDCA da dissertação.....	16
Figura 2 - Casa de produção lean. ....	19
Figura 3 - Sete tipos de perdas.....	20
Figura 4 - Leiaute em linha reta e em U. ....	28
Figura 5 - Família XYZ. ....	34
Figura 6 - Esboço layout fábrica 1.....	37
Figura 7 - Exemplo do formulário de análise de tempo e método. ....	39
Figura 8 - Exemplo de conjuntos soldados.....	42
Figura 9 - Compartimento da tampa de regulagem de vazão. ....	44
Figura 10 - Eixo de transmissão. ....	45
Figura 11 - Layout da nova unidade fábrica 3.....	47
Figura 12 - Fluxo de produção e informação. ....	47
Figura 13 - Sequência de precedência. ....	50
Figura 14 - Layout F3 do estado futuro da linha de solda. ....	59



## LISTA DE TABELAS

Tabela 1 - Exemplo de classificação da estrutura base do produto LMT. ....	36
Tabela 2 - Tempos de operação dos conjuntos soldados.....	40
Tabela 3 - Tempo ritmo calculado para os conjuntos soldados.....	41
Tabela 4 - Abono para os conjuntos. ....	43
Tabela 5 - Tempo padrão por unidade de minutos. ....	43
Tabela 6 - Disponibilidade da fábrica por mês.....	48
Tabela 7 - Demanda planejada por mês, anos 2012 e 2013. ....	48
Tabela 8 - Demandas futuras planejada por mês.....	49
Tabela 9 - Takt time demandas futuras. ....	49
Tabela 10 - Tempo de ciclo por mês. ....	50
Tabela 11 - Número de estações de trabalho.....	51
Tabela 12 - Número de estação x tempo de operação. ....	52
Tabela 13 - Número de estações de trabalho após aplicação do método heurístico.....	53
Tabela 14 - Número de operadores para as estações de trabalho. ....	54
Tabela 15 - Carga dos operadores para 50%. ....	56
Tabela 16 - Carga dos operadores para 100%. ....	56
Tabela 17 - Carga dos operadores para 150%. ....	56
Tabela 18 - Ociosidade linha em função das demandas. ....	57
Tabela 19 - Utilização da linha em função das demandas.....	58
Tabela 20 - Fluxo de informação do estado futuro para a linha de solda.....	60
Tabela 21 - Balanceamento para demanda 50%.....	61
Tabela 22 - Balanceamento para demanda 100%.....	62
Tabela 23 - Balanceamento para demanda 150%.....	62
Tabela 24 - Produção por batelada para demanda 100%.....	64

## LISTA DE GRÁFICOS

Gráfico 1 - Carga dos operadores para 50%.....	55
Gráfico 2 - Carga dos operadores para 100%.....	55
Gráfico 3 - Carga dos operadores para 150%.....	55
Gráfico 4 - Demanda 50%.....	62
Gráfico 5 - Demanda 100%.....	63
Gráfico 6 - Demanda 150%.....	63

## **LISTA DE ABREVIATURAS E SIGLAS**

CS	Conjunto soldado
JIT	Just in time
LEAD TIME	Tempo de atravessamento
MFV	Mapeamento de fluxo de valor
MN	Não Agrega valor, mas necessário
PDCA	Ciclo de planejamento, desenvolvimento, monitoramento e ação
PE	Produção enxuta
PP	Produto pronto
STP	Sistema Toyota de produção
TAKT TIME	Tempo de ritmo
TEEP	Tempo disponível para um recurso crítico
VA	Agregar valor
W	Perdas

## SUMÁRIO

<b>1 INTRODUÇÃO .....</b>	<b>13</b>
1.1 CONTEXTUALIZAÇÃO .....	13
1.2 JUSTIFICATIVA .....	14
1.3 OBJETIVOS .....	15
1.4 OBJETIVOS ESPECÍFICOS .....	15
1.5 MÉTODO DE PESQUISA .....	15
1.6 ESTRUTURA DA DISSERTAÇÃO .....	16
<b>2 REVISÃO BIBLIOGRÁFICA.....</b>	<b>18</b>
2.1 HISTÓRICO.....	18
2.2 PRODUÇÃO ENXUTA .....	18
2.3 PRINCÍPIOS DA PRODUÇÃO ENXUTA.....	22
2.3.1 ESPECIFICAR VALOR .....	22
2.3.2 A CADEIA DE VALOR .....	22
2.3.3 FLUXO DE VALOR .....	23
2.3.4 PRODUÇÃO PUXADA .....	23
2.3.5 PERFEIÇÃO.....	24
2.4 CONCEITOS BÁSICOS.....	24
2.4.1 PROCESSO.....	24
2.4.2 OPERAÇÃO.....	25
2.4.3 OPERAÇÃO PADRÃO.....	25
2.4.4 DEMANDA.....	25
2.4.5 GARGALO .....	25
2.4.6 EFICIÊNCIA PRODUTIVA .....	25
2.4.7 TEMPO DE CICLO .....	26
2.4.8 TAKT TIME.....	26
2.4.9 CAPACIDADE DE UM RECURSO .....	27
2.4.10 LEAD TIME .....	27
2.4.11 SEQUÊNCIA DE TRABALHO .....	27
2.4.12 LAYOUT.....	27
2.5 TÉCNICAS E FERRAMENTAS DA PRODUÇÃO ENXUTA.....	28
2.5.1 BALANCEAMENTO DA PRODUÇÃO .....	28

2.5.2 ESTUDO DE TEMPO, MOVIMENTOS E MÉTODOS.....	30
2.5.3 MAPEAMENTO DO FLUXO DE VALOR.....	31
2.6 EXEMPLOS DE APLICAÇÃO .....	31
<b>3 REQUISITOS PARA O NIVELAMENTO DAS OPERAÇÕES DE SOLDAGEM.....</b>	<b>34</b>
<b>4 DESENVOLVIMENTO E RESULTADO DO NIVELAMENTO DAS OPERAÇÕES DE SOLDAGEM.....</b>	<b>46</b>
4.1 ANÁLISE DOS RESULTADOS.....	60
<b>5 CONCLUSÕES E RECOMENDAÇÕES .....</b>	<b>66</b>
5.1 CONCLUSÕES .....	66
5.2 RECOMENDAÇÕES .....	67
<b>REFERÊNCIAS .....</b>	<b>69</b>
ANEXO A- ESCALA PARA AVALIAÇÃO DE RITMO .....	72
ANEXO B - FATORES DE TOLERÂNCIA .....	73
ANEXO C - ABONO POR MONOTONIA E FADIGA .....	74

# 1 INTRODUÇÃO

## 1.1 Contextualização

A crescente demanda por alimentos, projeções de crescimento de áreas plantadas conforme Ministério da Agricultura (2012) faz a demanda por implementos agrícolas aumentar e, assim torna-se importante satisfazer os desejos e às necessidades dos clientes para aumentar ainda mais a participação no mercado. Avaliando esta oportunidade, uma das diversas ações estratégicas da empresa de implementos agrícolas, situada em Não Me Toque/RS foi realizar investimentos em um novo parque fabril, construindo uma nova unidade, aumentando a área de produção e esta, contendo os processos de solda, pintura e montagem. Entretanto, somente ampliar a área de fabril não necessariamente aumentaria a produtividade de implementos e, assim sendo, então, necessário então aplicar conceitos e ferramentas da Produção Enxuta, para desenvolver os processos desta nova unidade, com objetivo de criar um fluxo de produção maximizando o uso dos recursos e consequentemente reduzir os custos produtivos.

Produção Enxuta, derivada do Sistema Toyota de Produção criada pela empresa Toyota após a Segunda Guerra Mundial no Japão, baseia-se, sobretudo, na eliminação de desperdícios e na formação de cultura para combatê-los, por meio do chamado “pensamento enxuto”. Embora, a Produção Enxuta tenha começado na indústria automobilística, a filosofia *Lean Manufacturing* é utilizado em empresas de diversas atividades, de matérias-primas à distribuição, de serviços à manufatura e, empresas que buscam aplicar os conceitos de Produção Enxuta em seu sistema produtivo devem seguir alguns princípios e ferramentas, como o fluxo contínuo e produção puxada. Porém, o desafio das empresas está em conseguir nivelar internamente a produção, mesmo quando as requisições do mercado variam muito.

Nesta dissertação analisa-se uma ferramenta da Produção Enxuta, fundamental para alcançar nivelamento nos processos produtivos. Trata-se do Nivelamento (Balanceamento) da Produção, cujo foco está voltado para as operações e a ênfase centra-se nos processos produtivos, mas pode ser obtidos benefícios ao longo de toda a cadeia produtiva, além de outras ferramentas que auxiliaram, como: Estudo de Tempos e Métodos para proporcionar à empresa maior capacidade de agregação de valor ao negócio, além de melhores condições de trabalho à mão de obra, através da redução de desperdícios e a racionalização das operações do processo e o Mapeamento de Fluxo de Valor, cujo propósito é criar um fluxo de valor

estendido em que todos os funcionários sejam forçados a pensar, para resolver problemas e eliminar perdas. O nivelamento da produção beneficia, principalmente, as decisões sobre o que produzir, quando, quanto e como produzir. É uma atuação bastante típica para as atividades de planejamento e controle e por meio de técnicas simples, reduz as incertezas para os processos produtivos.

## **1.2 Justificativa**

Como a manufatura em massa tem sido substituída pela produção de ampla variedade, para a qual a Produção Enxuta tem desenvolvido papel fundamental e, esta cultura enxuta pode proporcionar uma produção efetiva, capaz de produzir a quantidade certa, no tempo certo, a um custo competitivo e com a qualidade especificada, através de um fluxo contínuo com auxílio de plantas produtivas e instalações capazes de acomodar rapidamente a comercialização de novos produtos.

Em decorrência desta tendência, como a empresa pode aplicar os conceitos e ferramentas da Produção Enxuta em seus processos produtivos?

Desta forma constituiu-se, em uma motivação à pesquisa, que buscou não somente fornecer o embasamento teórico necessário para as propostas desta dissertação, mas contribuir para a sistematização do conteúdo pesquisado. Assim, as questões inerentes ao problema de pesquisa foram:

- Como é executado o nivelamento da produção nas operações de soldagem?
- Quais os requisitos para se implantar o nivelamento das operações?
- Quais as características do nivelamento segundo a literatura?
- Como criar um fluxo contínuo de produção e informação em uma linha de solda?

Sabe-se que a Produção Enxuta (PE) possui diversos conceitos e ferramentas, muitos desses bem difundidos nas indústrias, mas de acordo com Womack e Jones (1998), as dificuldades enfrentadas pelas empresas que estão implementando a PE envolvem, em grande parte, à falta de compreensão acerca dos princípios fundamentais da PE; uma vez que a absorção dos princípios enxutos pela cultura organizacional da empresa é um processo gradual e lento.

### **1.3 Objetivos**

O encadeamento lógico da pesquisa foi: levantar os conceitos e ferramentas de Produção Enxuta; em seguida, utilizar os conhecimentos de produção enxuta e a ferramenta de nivelamento da produção neste estudo.

Deste modo, delimitou-se como objetivo do trabalho, aplicar a técnica e os conceitos do nivelamento de produção nas operações de soldagem, propondo um novo arranjo ao processo de solda em uma nova unidade fabril.

### **1.4 Objetivos específicos**

Para que este objetivo fosse alcançado, buscou-se outras ferramentas da Produção Enxuta para auxiliar na coleta de informações relevantes ao nivelamento das operações de soldagem no processo de solda, como:

- A definição dos tempos de operação,
- A definição do número de estações de trabalho,
- A melhor forma de produção dos implementos
- Desenvolver um fluxo de operação e informação avaliado através do índice de ociosidade e índices de eficiência do novo arranjo da unidade de soldagem.

### **1.5 Método de pesquisa**

Conforme Silva e Menezes (2000) existem várias formas de classificar as pesquisas. O presente trabalho é considerado uma pesquisa aplicada, pois é uma aplicação prática dos conceitos existentes para a solução de um problema identificado. Quanto à abordagem do problema, configurou-se como pesquisa quantitativa, traduzindo em números opiniões e informações para classificá-las e analisá-las e, exploratória por serem os seus objetivos definidos para busca de informações e relações para permitir concluir acerca da proposta existente e do ponto de vista do procedimento técnico de estudo de caso de amostras intencionais.

Para a condução deste estudo, utilizou-se do ciclo PDCA Figura 1 para atingir o objetivo proposto, sendo que na dimensão do planejamento o foco está relacionado à identificação e formalização dos requisitos necessários, além da obtenção do referencial bibliográfico que se constituiu de consultas aos materiais existentes sobre o assunto em livros,



periódicos, internet englobando os conceitos da PE, nivelamento de produção, estudo de tempos, movimentos e métodos e mapeamento de fluxo de valor, projetando as atividades para o desenvolvimento.

Figura 1- Ciclo PDCA da dissertação.

<b>P</b>	O que a linha vai produzir?
	Qual é o fluxo atual dos produtos?
	Quais são os produtos que farão parte da linha?
	Qual é a demanda dos produtos a serem produzidos na linha?
	A linha terá capacidade de produzir a demanda prevista?
	Qual será o arranjo físico da linha?
	Como será o fluxo de produção e informação?
Referencial bibliográfico	
<b>D</b>	Filmagem dos conjuntos soldados
	Cronoanálise dos videos
	Identificação dos fatores de tolerância
	Calcular tempo de padrão
	Calcular tempo takt time
	Calcular tempo de ciclo
	Calcular número de estações de trabalho
	Calcular número de operadores
	Calcular porcentagem de ociosidade da linha
Calcular o grau de utilização da linha	
<b>C</b>	Escopo e objetivo
<b>A</b>	Análise dos resultados
	Discussões e recomendações
	Elaborar o texto final

Fonte: Autor.

A dimensão da ação, o foco é a análise dos resultados obtidos, gerando as conclusões relevantes sobre este estudo e discute-se o alcance do objetivo proposto. Além da elaboração do texto final da dissertação e, durante o desenrolar das três dimensões ocorre em paralelo à dimensão do *Check*, está à verificação do escopo para que não ocorra uma perda de foco dos objetivos propostos para o estudo.

### 1.6 Estrutura da dissertação

Neste trabalho, a introdução do trabalho, coloca o contexto da pesquisa, sua relevância e objetivos, onde ainda são expostas as características do método aplicado e as fases envolvidas. A revisão bibliográfica apresenta a história, conceitos e ferramentas de produção enxuta e aplicações através de artigos dos assuntos abordados. A coleta e análise de dados

descrevem-se a situação atual para posterior análise e proposta do cenário futuro. Desta forma, segue com o desenvolvimento do nivelamento das operações de soldagem gerando resultados do método onde se aplicada à sistemática proposta para a implantação da linha de solda conforme escopo e se analisa os resultados. E após as conclusões e recomendações, onde são analisados os resultados, apresentadas as considerações finais e conclusões do estudo, bem como sugestões e recomendações para trabalhos futuros. E por fim, as referências e os anexos.

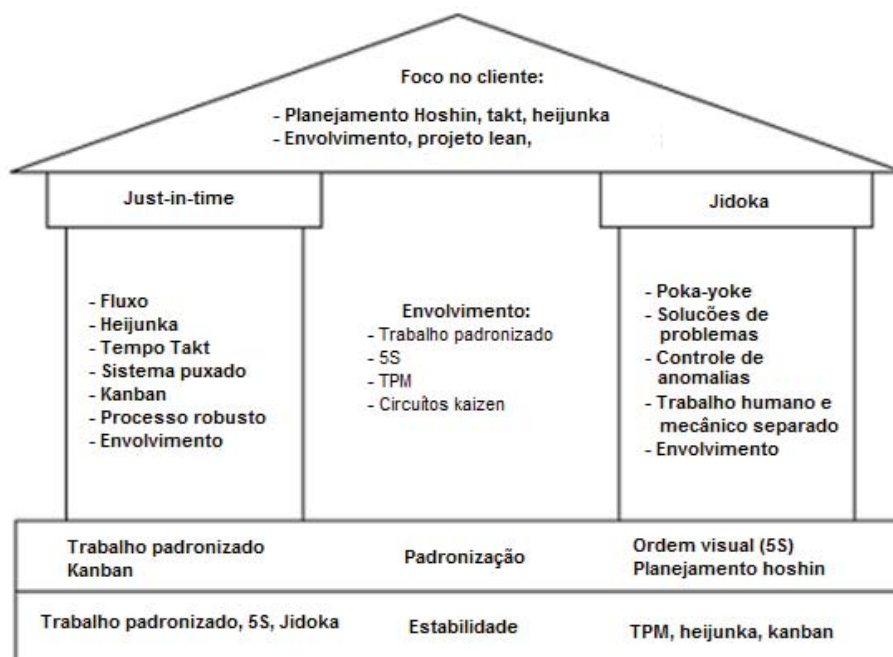
## 2 REVISÃO BIBLIOGRÁFICA

### 2.1 Histórico

À indústria automobilística foi considerada por Drucker (1946, apud WOMACK et al., 1992) como a “indústria das indústrias”. Womack e Jones (1998) justificaram essa importância devido aos conceitos inovadores introduzidos servindo como espelho para as demais indústrias. No entendimento destes pesquisadores dois conceitos foram os que estabeleceram distinção: a Produção em Massa ficou conhecida a partir de 1800 e começou a ser aplicada quando a Springfield Armory de Massachusetts utilizou métodos de produção padronizados; a Produção Enxuta criada nos anos 50, a partir da necessidade de se criar um novo modelo gerencial, cujo objetivo era aumentar os lucros por meio da redução dos custos, que por sua vez, só poderiam ser alcançado através da identificação e eliminação das perdas.

### 2.2 Produção enxuta

A produção enxuta é definida por Womack et. al. (1992), como um novo sistema de organização industrial, inspirado no Sistema Toyota de Produção (STP), que tem como meta a eliminação de qualquer perda do sistema de produção, possibilitando produtos e serviços de alta qualidade, ao menor custo possível, atendendo da melhor forma às necessidades dos clientes. Contudo, os trabalhadores devem estar focados em agregar valor, preferencialmente, com o mínimo de espaço possível para executarem suas tarefas, alocados em pequenas equipes, executando pequenas tarefas com o mínimo de esforço e melhor qualidade, e evitando a armazenagem de estoques em função da fabricação de pequenos lotes. A PE é representada pela casa de produção *Lean* (Figura 2).

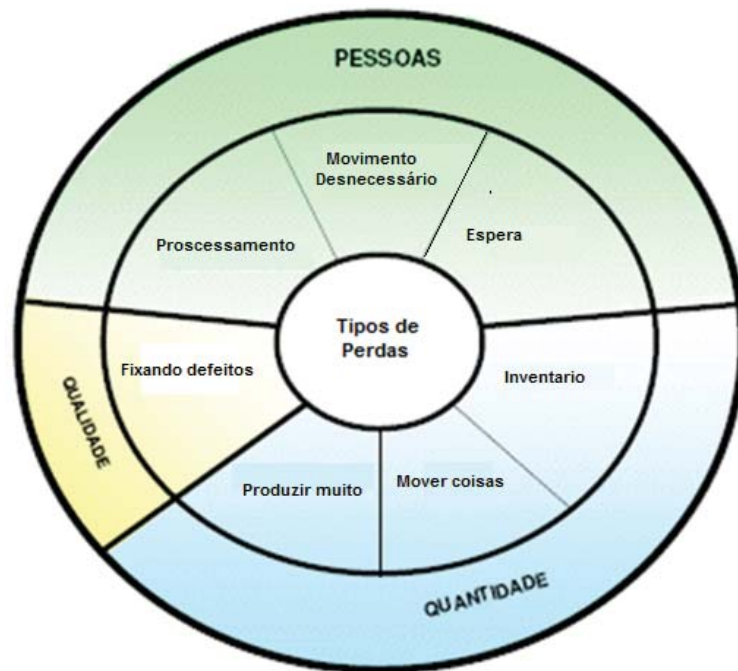
Figura 2 - Casa de produção *lean*.

Fonte: Dennis, 2008.

Conforme Dennis (2008) a base do sistema *lean manufacturing* é a estabilidade e padronização, *Heijunka* (nivelamento) que significa produzir regularmente um mix de modelos semelhantes durante o tempo disponível. As paredes são as entregas de peças e produtos e, no pilar direito *Just in Time* (JIT) significa produzir o produto necessário na quantidade necessária no momento necessário, eliminando os desperdícios da produção, criando um fluxo otimizado, o pilar esquerdo *Jidoka* agregada à autonomia, automação com uma mente humana, ou seja, conceder inteligência humana a uma máquina para que possa automaticamente parar quando surge um problema, no telhado do sistema a meta cujo foco é o cliente: entregar a mais alta qualidade para o cliente ao mais baixo custo, no *lead time* mais curto e no coração do sistema o envolvimento dos membros da equipe flexíveis e motivados, constantemente a procura de uma forma melhor de fazer as coisas.

Além disto, na visão de Ohno (1997), a Produção Enxuta é o resultado da eliminação de sete tipos clássicos de perdas, também denominado de perdas existentes dentro de uma empresa, sendo cinco perdas relacionadas à função processo, e duas a função operação (Figura 3).

Figura 3 - Sete tipos de perdas.



Fonte: Ohno, 1997.

### 1º Perdas por superprodução

A superprodução geralmente passa a impressão de que todos estão ocupados, trabalhando, e que as atividades fluem normalmente e tendem a esconder problemas de produção ou defeitos e produções ineficientes. Além disso, ela pode ocasionar outros desperdícios, como: o crescimento de estoques, utilização de maior espaço, desmotivação das equipes quanto à produtividade, compras de materiais ou componentes em duplicidade, gastos em excesso com energia e utilidades, escondendo ainda a questão da movimentação, pois qualquer movimento de pessoas ou de maquinário que não agregue valor, será considerado como perda de movimento (DENNIS, 2008).

### 2º Perdas por movimentação interna de cargas

O transporte de materiais e a movimentação de pessoas são atividades que não agregam valor ao produto e são necessários devido às restrições do processo e das instalações, as quais impõem grandes distâncias a serem percorridas pelo material ao longo do processamento. Estas atividades são desperdícios de tempo e recursos que devem ser eliminados pela redução dos estoques praticamente há zero e por um *layout* adequado que

minimize as distâncias a serem percorridas, tanto por pessoas quanto por materiais (ANTUNES et. al., 2008).

### 3° Perdas no processamento em si

Segundo Antunes et al. (2008), este tipo de perda consiste nas atividades de processamento/fabricação que são desnecessárias para que o produto adquira as suas características básicas de qualidade, tendo em vista a geração de valor para o cliente/usuário. Para Shingo (1996) deve-se analisar o tipo de produto a ser manufaturado, do ponto de vista da engenharia de valor e também analisar quais os métodos que podem ser utilizados para fabricar o produto.

### 4° Perdas por fabricação de produtos defeituosos

De acordo com Antunes et al. (2008), esta perda consiste na fabricação de peças, sub-componentes e produtos acabados que não atendem às especificações de qualidade requeridas pelo projeto. Porém, é importante diferenciar a inspeção para prevenir produtos defeituosos e inspeção para localizar defeitos.

Desta forma, para Shingo (1996) é necessário estabelecer um sistema de inspeção para prevenir defeitos, sendo na forma de inspeções sucessiva no qual se refere ao processo seguinte inspecionar o processo anterior, auto-inspeção no qual o próprio operador pode inspecionar ou através de ferramentas de detecção física de defeitos chamados de dispositivos *poka-yoke*.

### 5° Perdas por estoque

Como na produção enxuta à palavra zero não significa nulo, a existência de estoque deve ser estabelecida através do nivelamento entre capacidade x demanda, com objetivo central de organizar um sistema capaz de responder rapidamente a flutuação da demanda no mercado, reduzindo assim o tempo de atravessamento com o mínimo de utilização dos estoques (ANTUNES et al., 2008).

## 6º Perdas por movimento

Antunes et al. (2008) descrevem que esta perda está diretamente associada aos movimentos desnecessários dos trabalhadores quando estão executando as operações principais nas máquinas ou nas linhas de produção, e sua resolução é através do estudo de tempos e métodos do trabalho, com base em soluções de operações padrões com objetivo de melhorar os movimentos realizados pelos trabalhadores, estabelecendo continuamente padrões operacionais.

## 7º Perdas por espera

Para Antunes et al. (2008), trabalhadores ou máquinas, embora estejam sendo pagos não estão contribuindo para a agregação de valor aos produtos e/ou serviços, em função do baixo índice de multifuncionabilidade, que está associado a eventuais deficiências no projeto de sistema produtivo e também no baixo índice de utilização das pessoas em função.

### **2.3 Princípios da produção enxuta**

Os princípios propostos por Womack e Jones (1998), possibilitam uma visão abrangente da PE. Conforme os autores, a adoção destes cinco princípios permite desenvolver uma mentalidade enxuta, passível de aplicação em toda a organização:

#### **2.3.1 Especificar valor**

Conforme Tubino (1999), diferente do que muitos pensam, não é a empresa que define o que é valor, e sim o cliente quem define o que é valor. A necessidade de gerar o valor, e cabe às empresas determinarem qual é essa necessidade para procurar satisfazê-los e cobrar por isso um preço específico, a fim de manter a empresa no negócio e aumentar seus lucros por meio da melhoria contínua dos processos, da redução de custos e da melhoria da qualidade.

#### **2.3.2 A Cadeia de valor**

Para Saurin, Nogueira & Ferreira (2005) deve-se dissecar a cadeia produtiva e separar os processos em três tipos:

- Atividades que agregam valor (VA): são aquelas atividades que, a partir da perspectiva do cliente final, tornam o produto ou serviço importante e que eles estão dispostos a pagar.
- Atividades necessárias que não agregam valor (MN): são aquelas atividades que, da perspectiva do cliente final, não gera valor, mas que são necessárias nas operações.
- Atividades que não agregam valor (W): são as atividades que, da perspectiva do cliente final, são desnecessárias, e por tanto devem ser eliminadas.

### 2.3.3 Fluxo de valor

Saurin, Nogueira & Ferreira (2005) descrevem como a busca pelo fluxo contínuo de produção, peça a peça, sem estoques intermediários e parados. O fluxo contínuo tem efeito imediato e pode ser sentido na redução dos tempos de concepção de produtos, de processamento de pedidos e em estoques.

### 2.3.4 Produção puxada

Womack e Jones (1998) ressaltaram para não fabricar nenhum produto, a menos que seja necessário, e neste caso, fabrique o produto rapidamente. Este conceito consiste em produzir apenas aquilo que é necessário quando for necessário, ou seja, todos os processos devem ser puxados pelo cliente, evitando os estoques de produtos mediante a produção e fornecimento daquilo que o cliente deseja quando este precisar, nem antes nem depois. O fluxo de informações deve seguir o processo inverso de produção, ou seja, do cliente final para o fornecedor da matéria-prima.

Para Dennis (2008), os sistemas de produção puxados podem ser divididos em três tipos: Tipo A: o mais comum e exigem um constante reabastecimento e preenchimento de lacunas que são criadas em “lojas” de produtos finais, quando clientes retiram uma peça ou produto e, são os cartões *kanban* que ditam e sequenciam a produção. A loja de produtos finais situa-se no fim da linha de produção e seu tamanho depende do ritmo de produção e da retirada de produtos, os itens necessários para a fabricação dos produtos são armazenados na área de produção, geralmente em uma pequena loja. A aplicação deste sistema tem mais êxito quando os pedidos dos clientes são frequentes e os *lead times* são curtos e estáveis, como por exemplo, em uma indústria automobilística e caracteriza-se por ter algum nível de estoque de produtos acabados, sendo o principal desafio a sua eliminação.



O sistema puxado do tipo B: são empregados quando a frequência de pedidos é baixa e o *lead time* do cliente é longo, é onde as empresas de produtos customizados se encaixam, o marca-passo geralmente é mais acima do que no sistema puxado tipo A e, para que os sistemas puxados do tipo B se aproximem de um fluxo contínuo, deve ser mantido um fluxo FIFO (*first in first out*) em cada etapa do processo e regulada a quantidade de trabalho liberada através da cadeia de etapas FIFO. O sistema puxado do tipo C: é uma combinação dos sistemas tipo A e B funcionando paralelamente, onde os pedidos de alta frequência são realizados conforme o sistema A, enquanto que os pedidos de baixa frequência são feitos no sistema B.

### **2.3.5 Perfeição**

Para Saurin, Nogueira & Ferreira (2005), a perfeição deve ser objetivo constante de todos envolvidos nos fluxos de valor. A busca pelo aperfeiçoamento contínuo em direção a um estado ideal deve nortear todos os esforços da empresa em processos transparentes, em que todos os membros da cadeia (montadores, fabricantes de diversos níveis, distribuidores e revendedores) tenham conhecimento profundo do processo como um todo, podendo dialogar para buscar continuamente as melhores formas de se criar valor.

Na constante aplicação dos cinco princípios da Produção Enxuta de forma interativa, surgiram novos desperdícios e novos obstáculos ao fluxo de valor, criando-se oportunidades de melhoria permitindo sua eliminação, pois se trata de um processo contínuo e de aumento de eficiência e eficácia, na busca da perfeição e, para isso, as empresas podem contar com metodologias de melhoria contínua (Kaizen), ciclo PDCA, entre outras.

## **2.4 Conceitos básicos**

### **2.4.1 Processo**

Shingo (1996) refere-se ao fluxo de produtos de um trabalhador para outro, ou seja, os estágios pelos quais a matéria-prima se move até se tornar um produto acabado. Slack (1997) descreve como um grupo de atividades inter-relacionadas caracterizadas por um conjunto de entradas específicas, com tarefas que agregam valor e que produzem um conjunto de resultados específicos.

### **2.4.2 Operação**

Shingo (1996) refere-se ao estágio distinto no qual um trabalhador pode trabalhar em diferentes produtos, isto é, o trabalho desenvolvido sobre o material por homens ou máquinas em um determinado tempo. São as funções essenciais e auxiliares ligadas as operações de processamentos e constituem-se na execução das atividades. E, deste modo, tem-se a operação padrão, a qual é a atividade para o desenvolvimento do estudo.

### **2.4.3 Operação padrão**

Conforme Antunes et al. (2008), a operação padrão visa balancear a carga de trabalho na manufatura, estabelecendo uma sequência de trabalho padrão, controlando o inventário, que visa manter a menor quantidade do mesmo para executar uma determinada sequência de trabalho e, é utilizada em conjunto com a lógica das chamadas células de produção. Ohno (1997) criador da operação padrão define como: “a folha de trabalho padrão que combina efetivamente materiais, trabalhadores e máquinas para produzir efetivamente”.

### **2.4.4 Demanda**

Para Antunes et al. (2008), a demanda do produto nos recursos produtivos pode ser calculada através da multiplicação das taxas de processamento unitárias (tempo de ciclo, para os recursos que produzem peça a peça) pelas quantidades obtidas a partir das informações provenientes das previsões da venda e/ou dos pedidos efetuados pelos clientes.

### **2.4.5 Gargalo**

Antunes et. al. (2008) descrevem que os gargalos constituem-se nos recursos cuja capacidade disponível é menor do que a capacidade necessária para atender a demanda do mercado no período de tempo, ou seja, são recursos cuja capacidade instalada é inferior à sua demanda. Os autores descrevem ainda que segundo a *TEEP* terminologia em inglês de *total effective equipment productivity* o tempo disponível para um recurso crítico (gargalo) seja o tempo total passível de ser alocado para o equipamento, sendo assim pode-se considerar às 24 horas diárias disponíveis, durante os sete dias da semana.

### **2.4.6 Eficiência produtiva**

De acordo com Antunes et al. (2008), a eficiência nos sistemas produtivos está ligada

a três índices:

- Índice de rendimento operacional global (IROG) – Representa a oferta de tempo disponível para a execução da produção de um equipamento ou posto de trabalho, o índice é de fundamental importância para quantificar o impacto de quais equipamentos contribuem para frear o resultado da empresa.
- Índice de multifuncionabilidade – Mede como as pessoas estão sendo utilizadas em um determinado espaço da fábrica, desta forma quanto maior for à autonomia do sistema homem/máquina, maior será o índice de multifuncionabilidade.
- Índice de utilização de mão de obra – Este tempo é importante para determinar também quanto do tempo de ciclo é representado pelo tempo manual do operador, representado pelo tempo manual de uma dada operação.

#### 2.4.7 Tempo de ciclo

De acordo com Antunes et al. (2008) é o tempo necessário para a execução do trabalho em uma peça, ou seja, é o tempo transcorrido entre o início de produção de duas peças sucessivas de um mesmo modelo em condições de abastecimento constante (tempo manual + tempo automático). Dennis (2008) também menciona que é o tempo médio desde a saída de uma peça ou unidade de trabalho até sua chegada ao final da rota.

#### 2.4.8 Takt time

Para Antunes et al. (2008), o *takt time* é definido a partir da demanda do mercado e do tempo disponível para a produção, trata-se do ritmo de produção necessário em um determinado período, para atender a uma demanda específica deste período. Dennis (2008) descreve como a frequência em que se devem produzir os produtos, sincroniza a produção com as tendências de vendas, tornando um número de referência, que melhora a noção do ritmo em que cada processo deve produzir, ou seja, um tempo não dado, mas sim um tempo determinado, expresso pela fórmula:

$$Takt\ time = \frac{Tempo\ liquido\ de\ operação\ (período)}{Total\ de\ exigência\ do\ cliente\ (período)} \quad (1.1)$$

#### **2.4.9 Capacidade de um recurso**

Slack (1997) descreve a capacidade como máximo nível de atividade de valor adicionado em um determinado período de tempo, no qual o recurso pode se realizar em condições normais de operação.

#### **2.4.10 Lead time**

Conforme Antunes et al. (2008), *lead time* significa o tempo de atravessamento que um serviço ou operação seja completamente executado desde sua solicitação, ou como, descrevem Rother & Shook (2003), um tempo que uma peça leva para mover-se ao longo de um processo ou um fluxo de valor.

#### **2.4.11 Sequência de trabalho**

Perdomo e Ferreira (2011) definem a ordem da execução do trabalho em um determinado processo, de maneira a evidenciar claramente a melhor forma de realizar cada tarefa. Esta sequência deve ser feita de forma minuciosa, englobando todos os aspectos do trabalho como maneira de manejar a peça, como inserir a peça na máquina, como é feito o transporte para processo seguinte, qual a melhor postura de trabalho (ergonomia), como deve ser o movimento de mãos e pés, quais ferramentas seriam adequadas e como manuseá-las.

#### **2.4.12 Layout**

Conforme Shingo (1996), “a abordagem básica de um problema de leiaute consiste em reduzir o transporte à zero”, na literatura tradicional pesquisada os arranjos físicos de leiautes, podem ser classificados por produto/produção contínua ou por processo/produção por lotes ou encomendas. Antunes et al. (2008) comentam que os leiautes tradicionais mais importantes são: leiaute funcional, leiaute em linha, o leiaute de fixo e leiaute misto e, apresenta-se o

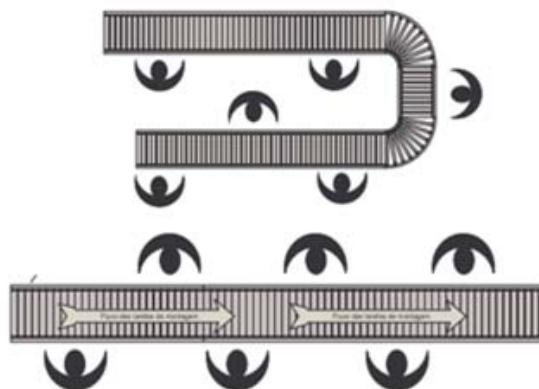
##### **2.4.12.1 Arranjo em linha ou por produto**

Neste tipo de leiaute as máquinas, os equipamentos e as outras ações de trabalho são alocados de acordo com a sequência de trabalho, onde o material percorre o caminho determinado permitindo assim obter um fluxo rápido na fabricação de produtos padronizados. Moura (1997) descreve ainda que todo o arranjo físico durante o planejamento, o qual deverá ter uma preocupação básica, tornar mais fácil e suave o movimento do trabalho através do sistema, referindo o mesmo para o fluxo de pessoas e de material.

Do ponto de vista da economia de movimentos, Dias (1993) comenta que para ocorrer transformação de matéria-prima ou beneficiamento do produto três elementos básicos de produção devem se movimentar seja ele: o homem, a máquina ou o material, conforme já mencionado anteriormente na Produção Enxuta prioriza-se a movimentação da matéria-prima ou o produto acabado. A movimentação e transporte podem ser na forma de embalagens, a granel, cargas unitárias e é preciso levar em consideração algumas considerações como a obediência ao fluxo das operações, mínima manipulação, máxima utilização do espaço físico e do equipamento.

O leiaute em linha não é necessariamente disposto em uma linha reta, pois uma linha retilínea tende a ficar muito longa e exigir áreas com comprimento no qual a empresa não dispõe. Assim para contornar este problema é comum que seja projetado um leiaute em linha na forma de U ou S (Figura 4), mantendo pessoas trabalhando mais próximas umas das outras.

Figura 4 - Leiaute em linha reta e em U.



Fonte: Peinado e Graeml, 2007.

## 2.5 Técnicas e ferramentas da produção enxuta

Para atingir o objetivo deste estudo, fez-se necessário aplicar as ferramentas da Produção Enxuta que auxiliaram na obtenção dos resultados específicos e, estas ferramentas são instrumentos utilizados para implementação de um sistema de produção enxuta, que ditam “como” seguir seus princípios. As ferramentas consideradas fundamentais para este estudo são descritas abaixo.

### 2.5.1 Balanceamento da produção

Para Shingo (1996), o balanceamento da produção é um dos pilares da produção enxuta com objetivo de fazer com que um processo produza a mesma quantidade da operação

precedente, é chamado também de nivelamento da produção e corresponde à distribuição de atividades sequenciais por postos de trabalho, de modo a permitir uma elevada utilização de trabalho e de equipamentos; minimizando o tempo em vazio; proporcionando o máximo de produtividade e eficiência, eliminando as “esperas” e mantendo o ritmo de trabalho do conjunto.

Peinado e Graeml (2007) comentam que para realizar o nivelamento de produção, alguns indicadores são imprescindíveis, como: a demanda planejada, o tempo de ciclo, capacidade, o *takt time*, o número de estações de trabalho, a porcentagem de ociosidade da linha e grau de utilização da linha.

Entretanto um bom nivelamento consiste em agrupar as atividades de tal maneira que os tempos de produção em cada estação correspondam ao tempo de ciclo, ou a um múltiplo do tempo de ciclo se for necessário mais do que um operador. Dividindo operações em elementos para coletar os tempos padrões de modo a definir a sequência das tarefas e calcular o tempo do ciclo determinando o número mínimo de estações de trabalho. Após calcular o percentual de tempo ocioso e o índice de eficiência para a linha de produção.

Contudo, Pacheco et. al. (2014) comentam que a busca por elevados níveis de eficiência da produção pode ser alcançada por meio de duas alternativas; balanceamento da capacidade produtiva, a qual consiste na utilização de todos os recursos e isto decorre do entendimento de que o melhor desempenho global da empresa é obtido a partir do somatório dos ótimos locais, denominado mundo dos custos, onde a meta é a redução dos custos, pois assim a idéia é de que, ao se utilizarem todos os recursos, a empresa estará desfrutando por completo do seu investimento em função da busca pela maximização do uso da sua capacidade em todos os recursos. Porém, a utilização máxima dos recursos é praticamente impossível, isto ocorre por que muitas resultantes do dimensionamento ideal da capacidade são frações, exigindo arredondamento e, por essas características inviabiliza o efetivo balanceamento.

E também conforme Pacheco et al. (2014), o balanceamento do fluxo de produção a partir da identificação das operações restritivas e da definição das restrições de modo a obter o ganho global da manufatura, simplificando o planejamento da fábrica, priorizando as ações de melhorias na variabilidade, qualidade e investimentos, pois tornam se mais claras a partir da visão restrição do sistema. Porém deve-se entender o comportamento da demanda para dimensionar corretamente as folgas dos recursos não gargalos e as capacidades produtivas e protetivas do sistema além de programar a partir do gargalo.

## **2.5.2 Estudo de tempo, movimentos e métodos**

Para Peinado e Graeml (2007), “o estudo de tempos, movimentos e métodos aborda técnicas que submetem a uma detalhada análise cada operação de uma dada tarefa, com o objetivo de eliminar qualquer elemento desnecessário à operação e determinar o melhor e mais eficiente método para executá-la”.

### **2.5.2.1 Estudo de movimentos**

Destaca-se principalmente na fase de projeto, para assegurar o uso mais eficiente da mão de obra, materiais e equipamentos visando encontrar o melhor método para se executar a tarefa ou operação, de modo eliminar todo o trabalho desnecessário combinando operações ou elementos, ordenando a sequência de operações essenciais (SLACK ET AL., 2002).

Barnes (1977) comenta que o sistema completo ou processo de se executar um trabalho deve ser estudado globalmente, realizando uma análise de cada um dos passos que compõem o processo de fabricação.

### **2.5.2.2 Estudo de tempos**

Slack et al. (2002) definem como uma técnica da medida do trabalho como o processo de definição de tempo que um trabalhador qualificado precisa para realizar um trabalho especificado com um nível definido de desempenho através de um tempo padrão no qual é o tempo básico, acrescentada de uma tolerância. Para determinar a capacidade produtiva da empresa, elaboração dos programas de produção, estimar o custo de um novo produto durante seu projeto e criação e o balanceamento das linhas de produção. Incluindo outros equipamentos além do cronômetro como a filmadora, prancheta, folha de observação entre outros equipamentos (PEINADO; GRAEML, 2007).

Mas a execução do estudo do tempo pode variar com alguma liberdade, dependendo do tipo da operação, ritmo do operador determinado através da escala de ritmo, no anexo A e da aplicação a ser dada aos dados obtidos (BARNES, 1977). Toledo Júnior (1989) comenta ainda que não exista tarefa que não requeira certa dose de energia por parte do operador, o esforço dos músculos, a concentração mental, a posição do corpo, a monotonia de movimentos repetidos e muitos outros fatores, determinam no organismo humano um estado

fisiológico particular. Sendo assim diversas tolerâncias podem ser aplicadas ao tempo básico, dependendo das circunstâncias e são apresentados no anexo B e C.

### **2.5.3 Mapeamento do fluxo de valor**

O mapeamento de fluxo de valor (MFV) é um método que ajuda a entender, na prática, os resultados da aplicação de princípios enxutos e, portanto uma das ferramentas essenciais da produção enxuta. Auxiliando na visualização do fluxo e ajuda na identificação dos desperdícios, tendo como meta a obtenção de um fluxo contínuo, orientado pelas necessidades dos clientes, desde a matéria-prima até o produto final (ROTHER & SHOOK, 2003).

Rother & Shook (2003) sugerem um roteiro para ser seguido, a partir da seleção de uma família de produto, desenhando o estado atual de produção, feito a partir da coleta de informações no chão de fábrica, após desenhar o mapa do estado futuro através da implementação de um fluxo de valor incluindo conceitos e técnicas da produção enxuta, descartando as fontes de desperdício.

## **2.6 Exemplos de aplicação**

Além dos conceitos e ferramentas apresentados nesta revisão bibliográfica, a pesquisa estendeu-se na busca por exemplos de aplicação da teoria, através de publicações como forma de auxiliar no desenvolvimento do estudo, uma vez que dependendo do nível maturidade da organização muitas destas ferramentas são aplicadas isoladamente.

Festugatto et al. (2006) comentam que aplicando o método de balanceamento de linhas foi possível apresentar uma nova configuração de linha de montagem proporcionando uma redução de 26% para 11% no índice de ociosidade, reduzindo seis funcionários ao longo do processo, apenas redistribuindo as operações e, ressaltaram ainda que em uma linha extremamente eficiente o operador não pode perder tempo com inspeções de peças e com reabastecimentos de componentes na estação de trabalho, pois do contrário não conseguirá executar a operação dentro do tempo de ciclo. Este estudo teve o propósito de demonstrar a aplicação prática do método, através da análise de uma linha de montagem, sendo mapeadas as estações de trabalho, tomando os tempos necessários para à execução das operações; empregando as técnicas de cronoanálise e elaborado gráficos de distribuição de capacidade produtiva e diagramas de precedência; detecção das estações ociosas e definição da sequência



de montagem para posteriormente apresentar então uma nova configuração para a linha de montagem em questão.

Outra aplicação da ferramenta de balanceamento de linha foi de Fernandes et al. (2010) que obtiveram uma eficiência real de 74% e uma eficiência teórica de 99 realizado em uma indústria frigorífica e, teve como objetivo avaliar como o balanceamento de linha no setor de abate de bovinos pode auxiliar na melhoria da eficiência dos postos de trabalho. Para tanto, foi necessário descrever o processo de produção de abate de bovinos, identificando as atividades realizadas e o tempo médio de cada operação, para calcular a eficiência dos postos de trabalho da linha e por fim realizar o cálculo do balanceamento de linha no processo de abate. Segundo o autor, o estudo possibilitou evidenciar os elementos referentes ao balanceamento de linha, permitindo identificar os postos de trabalho para operar a linha de abate de bovinos, bem como, os tempos que os funcionários levam para realizar as atividades de cada posto. Neste sentido, a empresa poderá melhor alocar os postos de trabalho e tempos de execução, deixando a linha de produção de abate em um ritmo equilibrado, além de evitar gastos com contratação de funcionários ou distribuindo em outros setores os funcionários que excedem no processo. Porém, para realocar os funcionários entre os postos de trabalho será necessário um estudo mais aprofundado na questão ergonômica e física (fadiga) dos funcionários.

Gusmão et al. (2012) analisaram uma aplicação do estudo de tempos em uma indústria têxtil, com o objetivo de determinar a capacidade produtiva da aplicação do plastisol que é uma etapa fundamental para a confecção de vestuário. Através da coleta de dados da operação, foi selecionado o funcionário para a execução das cronometragens preliminares visando determinar o número de ciclos necessários e a partir desta definição, iniciou-se a cronometragem dos elementos da operação, definindo o tempo padrão acrescido das tolerâncias definidas, chamado de fator de tolerância correspondente 1,15 de acordo com os referências. Segundo os autores de posse desse valor (tempo padrão), pode-se dimensionar a capacidade produtiva, estimar o custo para determinados produtos, além de servir como base para o planejamento da produção. Dispondo dos dados coletados em campo foi possível elaborar o detalhamento do processo produtivo, descrevendo as operações de forma sucinta, suprimindo, de certo modo, esta necessidade da empresa através da padronização das atividades.

Paiva et al. (2009) adotam tolerâncias no tempo de trabalho humano com o intuito de melhorar a qualidade da informação contida em tempos médios, com objetivo principal de analisar se a inclusão de tolerâncias devido a fatores humanos em um modelo de simulação a

eventos discretos é significativa. A consideração desses aspectos humanos pode ser feita utilizando tabelas de tolerâncias pré-construídas específicas para determinado setor ou através da coleta de dados realizada em horários considerados “críticos” como, por exemplo: início do turno de trabalho, antes do horário de almoço, início da volta do horário de almoço e no final do turno de trabalho. Esta inclusão de tolerâncias no tempo médio de realização de cada atividade compõe o que foi chamado de tempo padrão. De acordo, com os autores os resultados obtidos a partir dos testes de hipóteses mostram que a inclusão de tolerâncias é significativa quando comparados com o modelo determinístico. Concluindo que os aspectos humanos como a fadiga mental, fadiga física monotonia, tolerâncias pessoais, energia necessária, fadiga visual e temperatura, devem ser considerados na construção de modelos de simulação, uma vez que estes impactam reduzindo o desempenho humano no sistema de produção, levando a maiores lead times e menores quantidades produzidas.

Favoni et al. (2013) apresentaram o uso da ferramenta Mapeamento de Fluxo de Valor em uma indústria de calçados, procurando pontos de melhoria nos processos, buscando a eliminação ou redução de desperdícios na produção. A análise de dados consistiu na definição da família de produtos, cálculo do *takt time*, na descrição das etapas de produção e nos pontos de destaques obtidos na elaboração do Mapa de Fluxo de Valor. Desta forma identificaram alguns gargalos no processo produtivo, com destaque ao retrabalho, desperdício de matérias-primas e alto tempo de ciclo do produto, além de acúmulo de estoques e sistema empurrado de produção. E os resultados desta aplicação sugerem ganhos de competitividade para a empresa, diagnosticado pela redução do *lead time* em 40%, passando dos atuais 33,88 dias para 20,24 após as sugestões de melhoria, além da diminuição dos índices de refugo/retrabalho de 12,72% para apenas 2%.

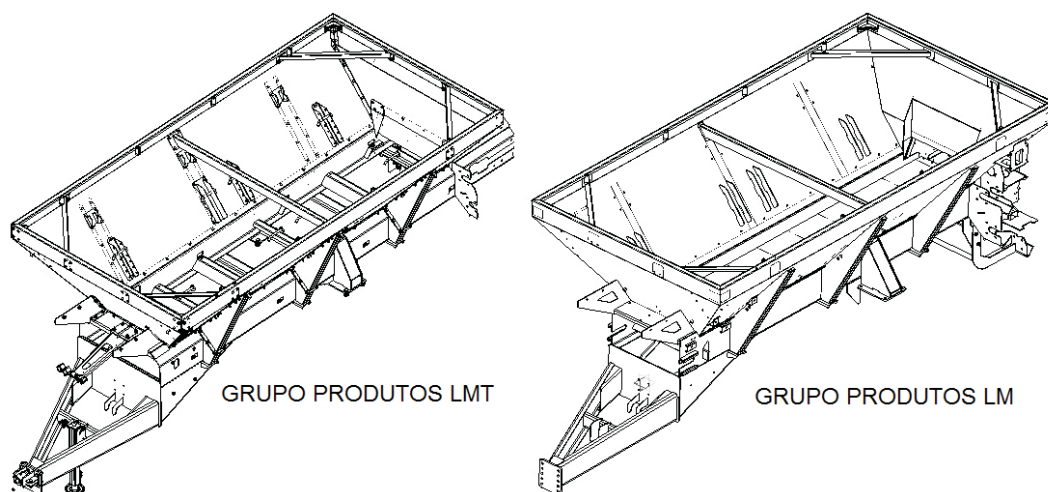
Desta forma, a revisão bibliográfica foi importante na busca por conhecimentos relevantes da Produção Enxuta e de nivelamento de produção, para aplicar estes conhecimentos adquiridos no desenvolvimento do estudo, de modo a atingir os objetivos propostos.

### 3 REQUISITOS PARA O NIVELAMENTO DAS OPERAÇÕES DE SOLDAGEM

Este capítulo contém os requisitos abordados pelas literaturas estudadas para alcançar um bom nivelamento e, conseqüentemente, atingir o objetivo deste estudo, onde foram pesquisados temas semelhantes ao proposto para o estudo e, seguindo o PDCA da Figura 1 criou-se um roteiro para o desenvolvimento da coleta dos requisitos necessários para o nivelamento da produção, constituído da seguinte forma: definição dos produtos, identificação dos conjuntos soldados, filmagem das operações, cronoanálise dos vídeos, identificação dos fatores de tolerância para posterior definição dos tempos padrões dos conjuntos soldados.

A coleta de requisitos para o nivelamento iniciou-se, pela definição dos implementos através de alguns critérios como: similaridade na fabricação, semelhança entre os conjuntos soldados, utilização dos mesmos dispositivos e, estes implementos denominaram-se como família XYZ, (Figura 5) que é composta dois grupos totalizando oito implementos, com a finalidade de distribuição a lança de insumos agrícolas, sendo que o grupo de produtos LMT é composto por seis (06) implementos com reservatório em inox parafusado, cuja diferença entre eles estão na capacidade do reservatório e no sistema de transmissão do distribuidor (10/12LMT-RM, 10/12LMT-M e 10/12LMT-H) e outro grupo com dois (02) implementos com reservatório soldado de mesma capacidade e com diferentes sistemas de transmissão, manual e hidráulico LM (12LM e 12LM-H).

Figura 5 - Família XYZ.



Fonte: Autor.

Definido os produtos que farão parte do nivelamento da produção, o próximo passo foi consultar o escopo do projeto da nova fábrica, na qual serão realizadas as operações de soldagem destes implementos. Do escopo extraíram-se as definições relevantes a operação de soldagem:

- *A fábrica nova conterà os processos de soldagem MIG/MAG de operação manual, pintura e montagem.*
- *A fábrica nova não conterà processo de solda em arco submerso, desta forma os conjuntos que necessitam desta operação deverão ser soldados em outra unidade.*
- *Na nova unidade os conjuntos soldados se por algum motivo tiverem que passar por outro processo que não esteja disponível na nova unidade, devera ser produzido em outras unidades da empresa.*
- *Na operação de soldagem da nova unidade não deverá conter nenhuma operação de pré-montagem de conjuntos.*

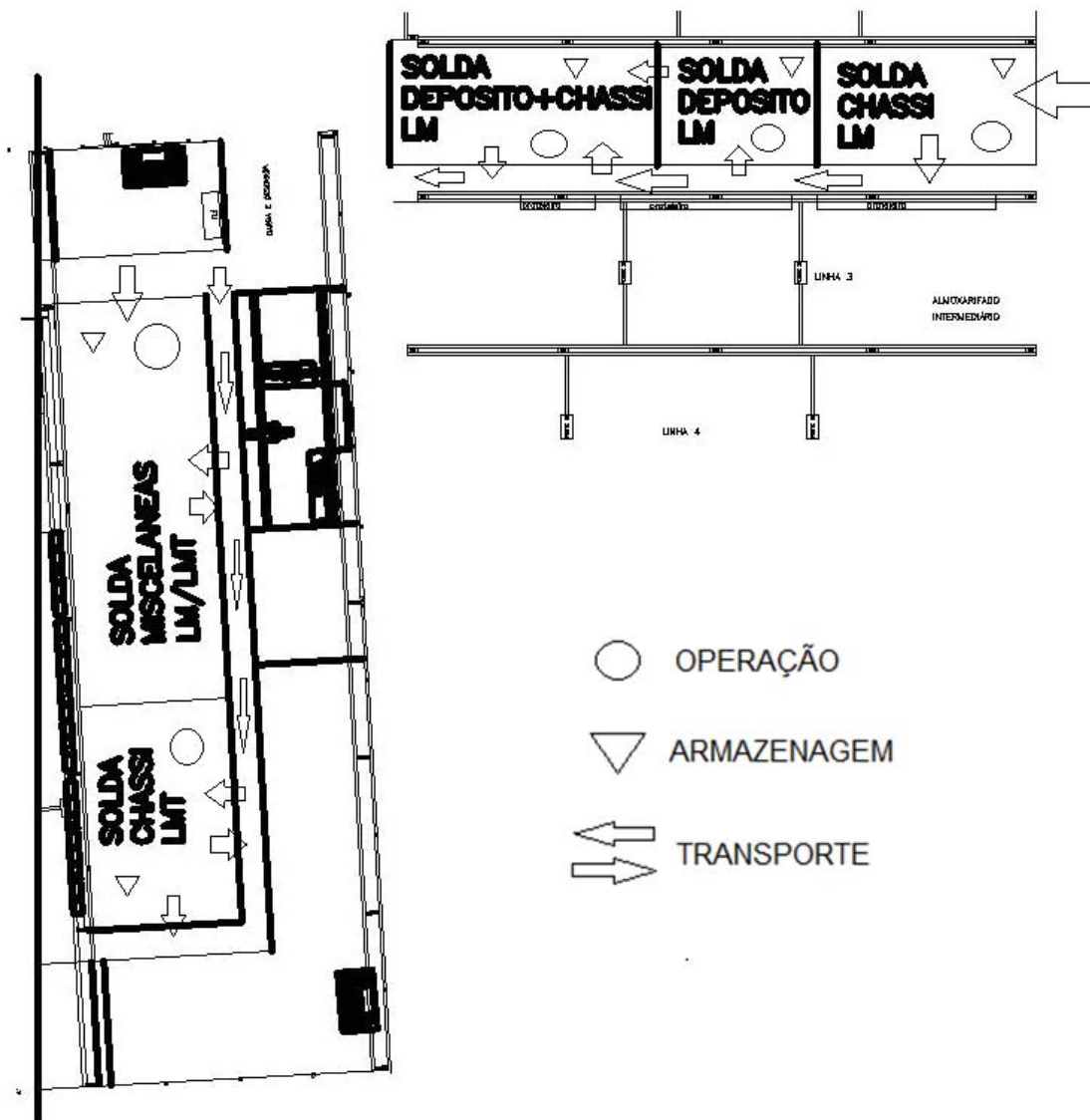
De posse das especificações do escopo, analisou-se as oito estruturas que compõem os implementos, separando os conjuntos soldados (CS) dos demais componentes prontos e conjuntos montados, além desta separação realizou-se uma análise de similaridade de códigos dos (CS) reduzindo a quantidade de itens para o estudo de tempos e métodos. Deste modo identificou-se nas estruturas dos produtos o local de soldagem fábrica 1 (F1) ou soldado na fábrica nova (F3) (Tabela 1).

Tabela 1- Exemplo de classificação da estrutura base do produto LMT.

Implemento		12LMT-M			
Código	Descrição	Grupo	Quantidade	Local Fabricação	
22418000	CALHA	CS	2	F3	
24502600	SUPORTE	CS	1	F3	
24502700	SUPORTE	CS	1	F3	
24503100	LIMPADOR	CS	2	F3	
22422300	SUPORTE	CS	3	F3	
22422400	SUPORTE	CS	3	F3	
22423000	SUPORTE	CS	1	F3	
22434300	REFORCO	CS	6	F3	
22457300	SUPORTE	CS	2	F3	
21903400	REFORCO	CS	4	F3	
22450100	SUPORTE CARDAN	CS	1	F3	
22458400	TIRANTE CENTRAL	CS	1	F3	
22458500	SUPORTE	CS	4	F3	
22459300	PERFIL ESQUERDO	CS	1	F3	
22459400	PERFIL DIREITO	CS	1	F3	
22459500	PERFIL TRASEIRO	CS	1	F3	
22465600	TAMPA	CS	1	F3	
22465700	CHASSI	CS	1	F3	
22420600	SUPORTE	CS	1	F3	
22470700	TRAVESSA	CS	1	F3	
22471600	REFORCO	CS	1	F3	
24501600	SUPORTE	CS	4	F3	
24544600	SUPORTE	CS	2	F3	
21306500	ESCADA	CS	1	F3	
22467200	ESCADA	CS	1	F3	
24526400	FIXADOR	CS	1	F3	
22470500	SUPORTE	CS	2	F3	
22470600	SUPORTE DIVISOR	CS	1	F3	
22466700	SUPORTE	CS	1	F3	
22466500	SUPORTE DIREITO	CS	1	F3	
22466600	SUPORTE ESQUERDO	CS	1	F3	

Fonte: Autor.

Identificados os (CS) a serem soldados na (F3), o passo seguinte é identificar os locais de soldagem destes conjuntos, no estado atual, ou seja, na fábrica 1, entretanto os (CS) que vão ser transferidos para a (F3) são soldados em setores diferentes da fábrica, com armazenamento dos componentes nos próprios postos de soldagem e movimentação constante de componentes para estes dois setores, conforme representados pelo esboço do *layout* da fábrica1 (Figura 6).

Figura 6 - Esboço *layout* fábrica 1.

Fonte: Autor.

O passo seguinte é desenvolver o estudo de tempos e métodos dos conjuntos classificados para serem soldados na (F3), através de um roteiro sugerido por Barnes (1977), utilizando-se a técnica de análise dos tempos de operação através de imagens, deste modo seguiu-se o modelo de Moretti (2009), no qual consiste primeiramente na seleção dos operadores que realizarão as operações de soldagem, que tem como critério para a seleção dos operadores a experiência nas operações de soldagem dos conjuntos e, definidos através de uma reunião prévia com os supervisores, explicando o processo de coleta de dados, e também da avaliação dos setores de trabalho para encontrar a melhor posição para efetuar a filmagem

dos conjuntos. Para a filmagem utilizou-se uma câmera de filmagem HD marca Sony para registrar os vídeos, filmando continuamente as operações de soldagem dos conjuntos, entretanto, causas inerentes ou causas esporádicas a operação ocorreram e, portanto filmagem foi interrompida e os vídeos foram pausados, reduzindo o tempo em vazio dos vídeos, facilitando assim o processo de análise dos vídeos.

De posse dos vídeos realizou-se a edição das imagens para identificar os tempos de operação por meio do programa Windows Media Player, que através da análise das imagens e da cronometragem do tempo, é possível conforme Barnes (1977), a divisão das operações em elementos (operação, transporte, espera, inspeção e armazenamento) obtendo uma análise completa de cada um dos passos que compõem a operação de soldagem dos conjuntos que serão soldados na nova unidade (F3). Estas informações obtidas através dos vídeos foram registradas em um formulário (Figura 7), permitindo separar os tempos que agregam valor (VA), dos que não agregam valor, mas são necessários (MN) e as perdas (W), assegurando o uso mais eficiente da mão de obra, materiais, equipamentos, explorando as informações de maneira compacta.

Figura 7 - Exemplo do formulário de análise de tempo e método.

Operação	Sodar depósito LM									
Analista	AUTOR									
Elemento	Sequência de Operação	operação	Transporte	Espera	Inspeção	Armazen	VA	W	MN	Operador
	início da operação						00:05:40			
	Soldar Sup p/ Arcos em Lateral (2)									
	<b>NOVO VIDEO</b>									
	Posicionar Lateral						00:01:39			A
	Aguardando							00:01:39		B
	Pegar Chapa Frontal								00:00:22	A e B
	Posicionar Frontal						00:00:12			A
	Posicionar Frontal						00:00:30			B
	Pegar Tocha								00:00:23	A
	Pontear						00:00:40			B
	Regular Aparelho								00:00:08	A
	Parou							00:00:34		A
	Posicionar						00:00:25			B
	Posicionar						00:00:18			A
	Pontear						00:01:45			B
	Parou							00:02:17		A
	Parou							00:00:32		B
	Pegar Chapa Traseira								00:00:30	A e B
	Posicionar								00:00:18	A e B
	Pegar Tocha								00:00:24	A
	Parou							00:00:26		B
	Posicionar						00:00:10			A
	Posicionar						00:00:43			B
	Pontear						00:00:52			A
	Parou							00:00:39		B
	Pegar Chapa Lateral								00:02:56	B
	Parou							00:03:18		A
	Posicionar						00:00:23			A
	Posicionar						00:00:55			B
	Pontear						00:01:18			A
	Parou							00:01:12		B
	Parou							00:00:26		A
	Posicionar						00:00:28			A
	Posicionar						00:01:11			B
	Pontear						00:01:13			A
	Parou							00:00:14		A
	Conferir Medida								00:01:38	A e B
	<b>NOVO VIDEO</b>									
	Limpar Tocha								00:00:22	B
	Solda						00:10:55			B
	Parou							00:11:17		A
	Posicionar/Içar Caixa						00:03:48			A
	Parou							00:04:35		B
	Pontear						00:03:08			B
	Parou							00:11:05		A
	Regular Aparelho								00:00:30	B
	Soldar Alças						00:06:40			B
							00:42:53	00:38:14	00:07:31	
								00:50:24		1

Fonte: Autor.

Após a cronoanálise de todos os (CS) que serão soldados na (F3) chegou-se aos tempos de operação dos conjuntos soldados, que é o resultado da soma dos valores de tempo que agregam valor (VA) somado aos valores de tempo que não agrega valor, mas é necessário (MN) (Tabela 2).



Tabela 2 - Tempos de operação dos conjuntos soldados.

CÓDIGO	IMPLEMENTO: 10-12LMT-M	
	OPERAÇÃO	TEMPO OPERAÇÃO (min)
C1012000	PONTEAR CHASSI	162
2240001	SOLDAR CHASSI	140
2240000	ENGATE	11
2240002	ESTRUTURA ESTEIRA	49,5
2240003	ESTABILIZADOR	24
2240005	FUNIL	7
2240009	SUPORTE L	11
22411100	PINO	0,5
24502700	SUPORTE	3,2
24502800	REGULADOR	1,5
22423000	SUPORTE	4
22610100	PINO	0,7
22444000	SENSOR	1,1
22470500	SUPORTE	2
22444100	CORRENTE	3,5
22470600	SUPORTE DIVISOR	1,4
22467800	PERFIL DIREITO	1,5
22443600	CUBO	1,6
22467900	PERFIL ESQUERDO	1,5
24507200	PERFIL	0,5
22456100	REFORCO DIREITO	2,51
22448500	TAMPA	1,6
22444400	FIXADOR	2,3
24507300	PERFIL	0,5
22445500	REFORCO	2,55
24527400	PINO	0,6
24530400	SUPORTE DIREITO	1,6
22453300	PINO GOTA 30x213	0,33
24530500	SUPORTE ESQUERDO	1,6
22466500	SUPORTE DIREITO	5
22466600	SUPORTE ESQUERDO	5
24502600	SUPORTE	11,5
24503100	LIMPADOR	4,9

Fonte: Autor.

Porém, Peinado e Graeml (2007) recomendam que para definir um tempo de operação, é necessário que seja determinado o número de ciclos a ser cronometrado, através do cálculo estatístico, definindo assim quantas vezes deverá ser cronometrado a operação. Entretanto, Barnes (1977) comenta que a execução do estudo do tempo pode variar com alguma liberdade, dependendo do tipo da operação. Considerando que o processo de soldagem (MIG/MAG) é um processo que exige uma sequência definida das operações e, também por

se tratarem de tempos muito altos de processamento, 90% acima de 10 minutos e por ser implantado em um novo processo com oportunidades de melhoria contínua, gerando oportunidade para realizar um novo projeto de comparação entre o modelo proposto e o modelo estatístico. Desta forma assume-se como verdadeiros os valores obtidos.

Determinado o tempo de operação (observado) dos conjuntos soldados, o próximo passo, de acordo com Barnes (1977), é calcular o ritmo médio que os operadores trabalharam durante a coleta dos dados, através da equação (1.2). Em função da escolha dos operadores o ritmo médio de trabalho foi considerado normal, ou seja, como valor de 100% da escala de ritmo, disponível no anexo A. Após estas definições calculou-se o tempo normal (tempo ritmo) para todos os conjuntos avaliados (Tabela 3).

$$\text{Tempo normal} = \text{Tempo observado} \times \frac{\text{ritmo porcentual}}{100} \quad (1.2)$$

$$\text{Tempo normal C12000} = 162\text{min} \times \frac{100}{100}$$

$$\text{Tempo normal C12000} = 162\text{min}$$

Tabela 3 - Tempo ritmo calculado para os conjuntos soldados.

CÓDIGO	IMPLEMENTO: 10-12LMT-M		
	OPERAÇÃO	TEMPO OPERAÇÃO (min)	TEMPO RITMO (min)
C1012000	PONTEAR CHASSI	162	162
2240001	SOLDAR CHASSI	140	140
2240000	ENGATE	11	11
2240002	ESTRUTURA ESTEIRA	49,5	49,5
2240003	ESTABILIZADOR	24	24
2240005	FUNIL	7	7
2240009	SUPORTE L	11	11
22411100	PINO	0,5	0,5
24502700	SUPORTE	3,2	3,2
24502800	REGULADOR	1,5	1,5
22423000	SUPORTE	4	4
22610100	PINO	0,7	0,7
22444000	TENSOR	1,1	1,1
22470500	SUPORTE	2	2

Fonte: Autor.

Calculado o tempo em função do ritmo dos operadores, o próximo passo foi determinar o fator chamado de tolerâncias em função que uma pessoa não trabalha o dia inteiro sem precisar fazer alguma interrupção, sendo elas da ordem pessoal, fadiga, espera, monotonia e ambiente. Para determinar o fator de tolerância, existem diferentes métodos: um destes métodos é determinístico, cujas tolerâncias são determinadas em função da expertise da

empresa, outro é o método a ser utilizado neste estudo e apresentado por Paiva (2009), que consiste em identificar fatores, físicos, humanos e tecnológicos para aplicação em questão.

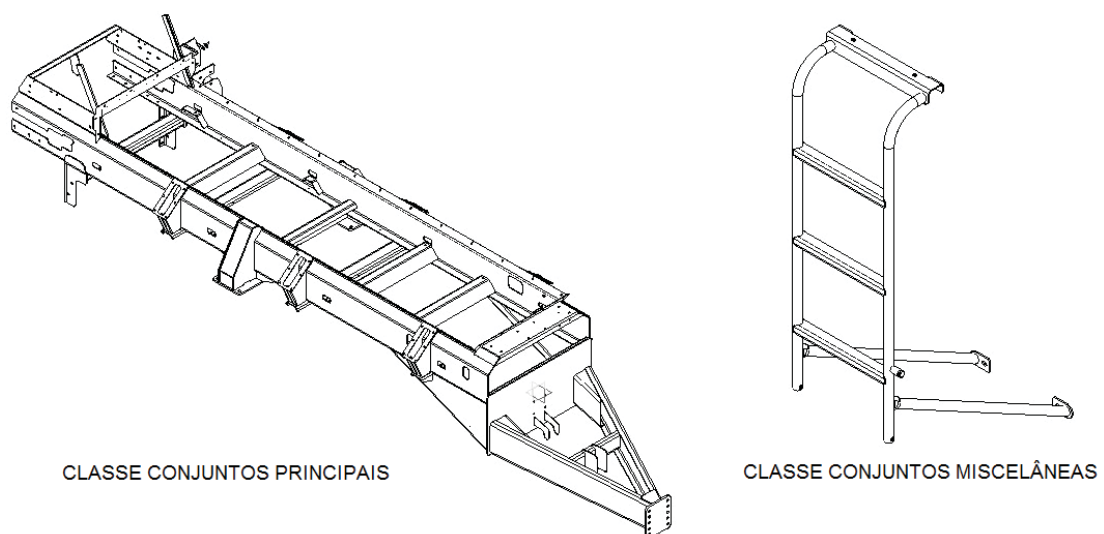
Desta forma, foi avaliada a natureza do processo de soldagem na nova unidade, onde se destacam algumas características: como a multifuncionalidade dos operadores, método padrão para a execução das atividades, a grande dependência da habilidade manual, mental e da experiência profissional do operador. Em função das diferentes atividades e fatores dentro das empresas a forma como são calculadas as tolerâncias variam consideravelmente entre organizações diferentes.

Diante das características definiram-se os fatores: fadiga mental, fadiga física, monotonia e tolerâncias pessoais (TOLEDO, 1989) e fator de energia necessária, fadiga visual e temperatura (SLACK et al., 2002), apresentados nos anexos B e C, para serem avaliados e adicionados ao tempo básico de operação de soldagem.

O passo seguinte consistiu-se em separar os conjuntos soldados de modo a classificá-los em dois grupos, em função das necessidades de recursos diferentes em dispositivos ou em bancadas, características como ponte amento ou soldagem direta e propriedades como peso e dimensões diferentes (Figura 8).

1. Classe dos conjuntos principais: com tempos básicos acima de 15 minutos e peso acima de 30 kg,
2. Classe dos conjuntos miscelâneas: com tempo abaixo de 15 minutos e peso abaixo de 30 kg

Figura 8 - Exemplo de conjuntos soldados.



Fonte: Autor.

Através de uma avaliação prévia com o setor de segurança da empresa no ambiente de trabalho da fábrica 3, da classificação dos conjuntos soldados e dos fatores tolerância apresentados pelos anexos B e C, definiu-se os abonos para os conjuntos soldados na (F3) (Tabela 4).

Tabela 4 - Abono para os conjuntos.

Tolerâncias (%)	Atividades	
	Principais	Miscelâneas
Energia Necessária	15	10
Postura Exigida	2	2
Fadiga	3	3
Temperatura	4	4
Condições Atmosféricas	2	2
Monotonia	0,1	1
<b>Total (%)</b>	<b>26,1</b>	<b>22</b>

Fonte: Autor.

Pela equação (1.3) calculou-se os tempos padrão adicionado ao abono, para todos os conjuntos a serem soldados na fábrica 3 (Tabela 5).

$$\text{Tempo Padrão} = \text{Tempo ritmo} + \text{abono} \quad (1.3)$$

$$\text{Tempo Padrão} = 162 + 162 * 26,1\%$$

$$\text{Tempo Padrão} = 204,3 \text{ min}$$

Tabela 5 - Tempo padrão por unidade de minutos.

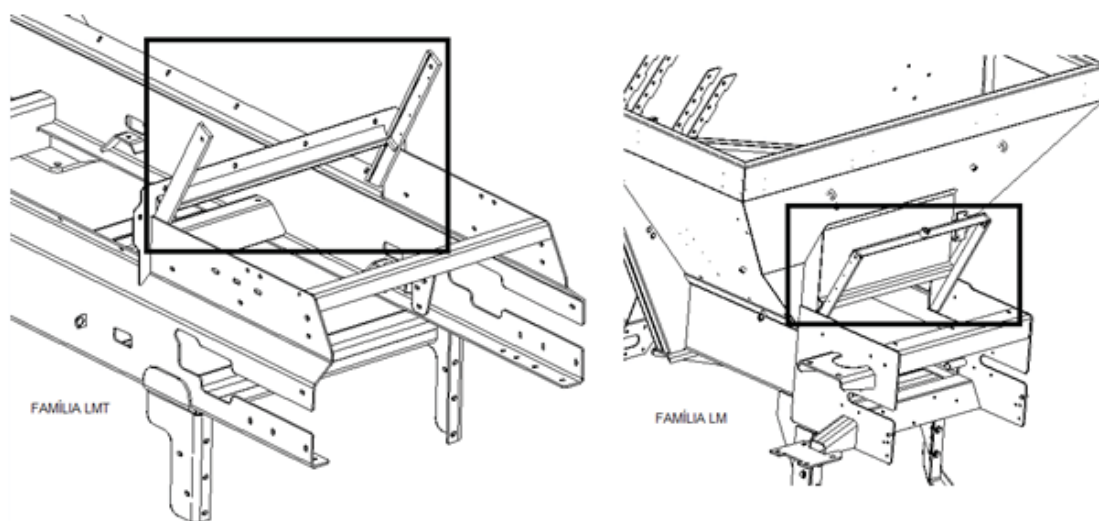
CÓDIGO	IMPLEMENTO: OPERAÇÃO	10-12LMT-M		FATOR DE TOLERÂNCIA	TEMPO PADRÃO (min)
		TEMPO OPERAÇÃO (min)	TEMPO RITMO (min)		
C1012000	PONTEAR CHASSI	162	162	26,1%	204,3
2240001	SOLDAR CHASSI	140	140	26,1%	176,5
2240000	ENGATE	11	11	22,0%	13,4
2240002	ESTRUTURA ESTEIRA	49,5	49,5	26,1%	62,4
2240003	ESTABILIZADOR	24	24	26,1%	30,3
2240005	FUNIL	7	7	22,0%	8,5
2240009	SUPORTE L	11	11	22,0%	13,4
22411100	PINO	0,5	0,5	22,0%	0,6
24502700	SUPORTE	3,2	3,2	22,0%	3,9
24502800	REGULADOR	1,5	1,5	22,0%	1,8
22423000	SUPORTE	4	4	22,0%	4,9
22610100	PINO	0,7	0,7	22,0%	0,9
22444000	SENSOR	1,1	1,1	22,0%	1,3
22470500	SUPORTE	2	2	22,0%	2,4

Fonte: Autor.

Além disto, para se obter os tempos padrões, é propostas melhorias no processo de engenharia em função dos resultados extraídos nas cronoanálises apresentarem oportunidades de melhorias em função de reduzir as das atividades que não agregam valor, mas são necessárias (MN) de modo a tornar o trabalho mais racional, para padronizar os métodos de trabalho, reduzindo a fadiga do operador e aumentando a segurança (MERCADO; CLETO, 2012 apud HINES & RICH, 1997).

Desta forma, se apresenta algumas das melhorias para atingir os objetivos do escopo da fábrica 3 e conseqüentemente reduzir os tempos que não agregam valor ao processo e, a proposta é padronizar o sistema de regulagem de vazão dos insumos agrícolas para as duas famílias LMT e LM seguindo o modelo da família LMT, eliminando assim a montagem de um conjunto montado dentro do processo de soldagem e, assim eliminando um recurso que não agrega valor ao processo e, para que seja possível eliminar esta montagem na solda deve-se criar um dispositivo de solda garantindo a operação de montagem da tampa de distribuição no processo de montagem (Figura 9).

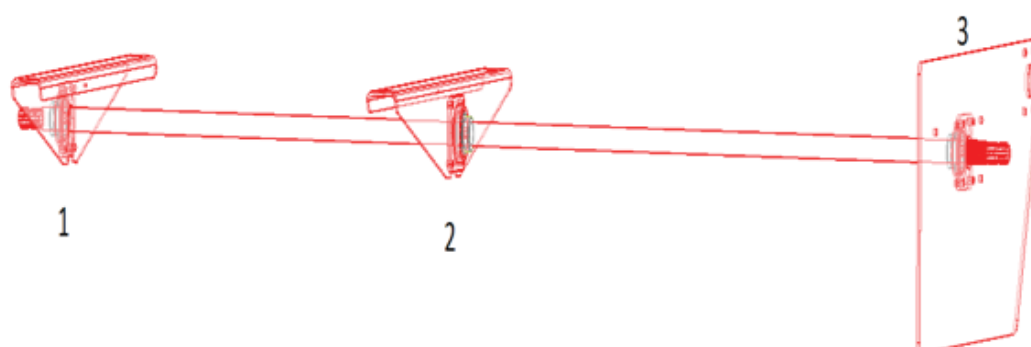
Figura 9 - Compartimento da tampa de regulagem de vazão.



Fonte: Autor.

Outra modificação proposta teve como objetivo eliminar um recurso montador do processo de solda é a modificação do conjunto de transmissão e, para isto deve-se criar um dispositivo que garanta as três (3) distâncias durante a solda, eliminando assim a montagem deste conjunto no processo de soldagem, transferindo para o processo de montagem esta operação de montagem deste conjunto (Figura 10).

Figura 10 - Eixo de transmissão.



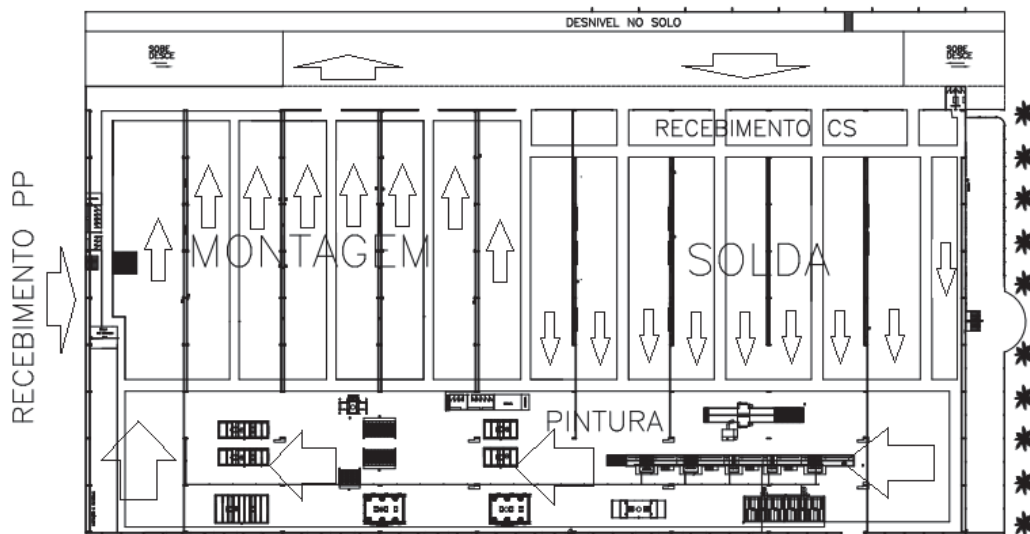
Fonte: Autor.

## 4 DESENVOLVIMENTO E RESULTADO DO NIVELAMENTO DAS OPERAÇÕES DE SOLDAGEM

No presente capítulo faz-se a descrição do desenvolvimento da pesquisa aplicada, que contém os indicadores de demanda futura, tempo disponível da fábrica necessários para a realização dos cálculos do tempo de ritmo (*takt time*) e tempo de ciclo para as definições do número de estação de trabalho e número de operadores resultando no nivelamento da linha de soldagem, sendo medido através do grau de utilização da linha e porcentagem de ociosidade da linha. Com base nos requisitos o nivelamento da produção nos sistemas de Produção Enxuta e nas características específicas do sistema produtivo no qual foi realizada esta pesquisa, apresenta-se então sistema nivelamento da produção.

A partir do *layout* da fábrica 1, do escopo da nova unidade (F3) incluindo conceitos e técnica da produção enxuta para descartar as fontes de desperdício desenvolveu-se o *layout* da fábrica 3 em linha com forma de 'U', cuja meta é construir uma cadeia de produção onde os processos individuais são articulados aos seus clientes internos, e cada processo se aproxima o máximo possível de produzir apenas o que os clientes precisam e quando precisam. O *layout* da fábrica 3, o processo de solda é composto de nove (09) linhas flexíveis para soldar as famílias de produtos especificados através do escopo da fábrica, onde as linhas serão abastecidas pela logística através do recebimento de conjuntos soldados (CS), após as operações de soldagem o implemento é encaminhado ao processo de pintura onde recebe a pintura em duas linhas definidas pela escopo, que depois de pintado chega até o processo de montagem que contém oito linhas de montagem para atender as famílias de produtos que receberão os kits da pintura e do recebimento de produtos prontos (PP) sendo montado o implemento. Por fim disponibilizando os produtos para a expedição (Figura 11).

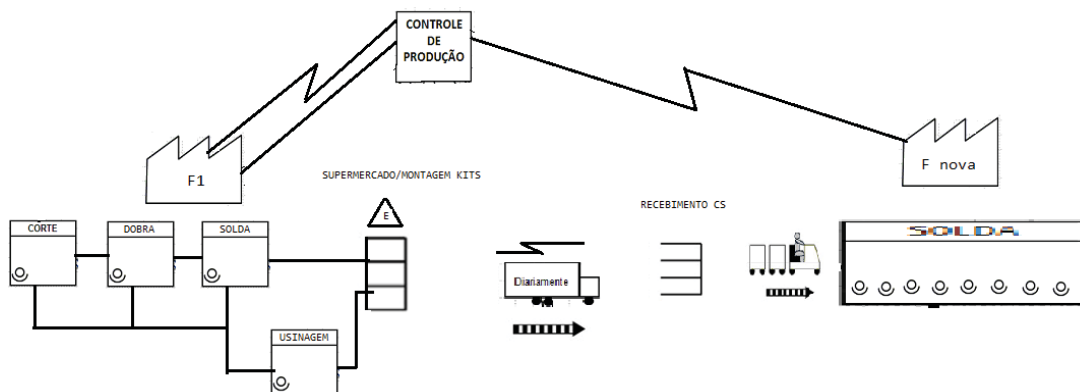
Figura 11 - Layout da nova unidade fábrica 3.



Fonte: Autor.

Conforme classificação da estrutura do produto (Tabela 1), conjuntos soldados da família de produtos XYZ também são soldados na fábrica 1 e, assim o fluxo de produção e informação até o processo de soldagem da fábrica nova (F3) ocorrerá a partir da liberação do plano de produção pelo planejamento, a fábrica 1 inicia a produção dos componentes que formaram os conjuntos (soldados, montados) que compõem o implemento através dos processos de corte, dobra, usinagem, que quando prontos são encaminhados a um supermercado de componentes para formar os *kits* a serem encaminhados para a fábrica 3, que receberá os *kits* e entregará nas estações de solda, montagem e pintura (Figura 12).

Figura 12 - Fluxo de produção e informação.



Fonte: Autor.

Magatão (2011) apresenta algumas formas de nivelar produtos em uma mesma linha: o modelo simples de um único produto e duas com mais de um produto em uma mesma linha; o



modelo misto onde produção é feita de forma misturada com unidades de modelos diferentes e o modelo multi-modelo, onde há sequências de lotes de cada modelo. Para o nivelamento o modelo utilizado foi o modelo misto em função da semelhança presentes nos diferentes modelos (produtos XYZ), em uma mesma estação, para aproveitar os efeitos do aprendizado do operador no posto de trabalho.

Para o desenvolvimento do nivelamento da capacidade da linha de soldagem da família XYZ, Peinado e Graeml (2007), recomendam a coleta e definição dos indicadores imprescindíveis ao processo. O primeiro indicador refere-se à disponibilidade do recurso fábrica, que conforme Antunes et al. (2008), o tempo para um recurso gargalo disponível é de 24h, entretanto o estudo não considera este recurso como gargalo e, portanto adotará uma jornada de trabalho de turno único com 8,8 horas por dia e 22 dias úteis para o mês (Tabela 6).

Tabela 6 - Disponibilidade da fábrica por mês.

<b>Disponibilidade de fábrica</b>	
Número de Turnos	<b>1</b>
Horas Disponíveis 1º Turno	<b>8,8</b>
Dias Úteis/Mês	<b>22</b>
<b>Tempo Disponível min/mês</b>	<b>11.616</b>

Fonte: Autor.

Outro indicador necessário para o desenvolvimento do nivelamento da capacidade foi à demanda planejada para os produtos a serem soldados na linha, definido em função das projeções de mercado e da expectativa de crescimento da empresa. Assim avaliou-se a programação planejada para os produtos nos anos de 2012 e 2013, extraíram-se os picos de planejamento de produção de cada produto e estrategicamente definiu-se um crescimento de 15% para a demanda planejada. Além das quantidades de produtos Magatão (2011) afirma que é possível utilizar, os valores percentuais de demanda de cada modelo (Tabela 7).

Tabela 7 - Demanda planejada por mês, anos 2012 e 2013.

<b>Demanda Planejada mês</b>			
<b>Produtos</b>	<b>2012/2013</b>	<b>Incremento (15 %)</b>	<b>Produtos (%)</b>
LM	29	34	23%
LMT	98	113	77%
<b>Total</b>		<b>147</b>	<b>100%</b>

Fonte: Autor.

Durante a avaliação dos valores de produção, foram identificadas oscilações de produções entre os meses de 2012 e 2013 e, portanto para o desenvolvimento do nivelamento da capacidade da linha além da demanda planejada - 100% foram projetados mais dois cenários com demandas futuras considerando um aquecimento de mercado e uma recessão de mercado: 150% - Demanda em alta e 50% - Demanda em baixa, denominadas de demandas futuras e apresentadas na Tabela 8.

Tabela 8 - Demandas futuras planejada por mês.

Produtos	Demanda Futura		
	50%	100%	150%
LM	17	34	51
LMT	57	113	170
<b>Total</b>	<b>74</b>	<b>147</b>	<b>221</b>

Fonte: Autor.

Para se obter um fluxo de produção estabilizado Peinado e Graeml (2007), recomendam que todas as estações de trabalho operem numa taxa constante sincronizada com a demanda do cliente. Desta forma se faz necessário calcular o *takt time*, ou seja, o ritmo de produção, através da equação (1.4) para as três demandas futuras.

$$Takt\ time = \frac{Tempo\ liquido\ de\ operação\ (periodo)}{Total\ de\ exigência\ do\ cliente\ (periodo)} \quad (1.4)$$

$$Takt\ time = \frac{11.616}{147}$$

$$Takt\ time = 79\ min/produto$$

E apresentados os valores de *takt time* na Tabela 9.

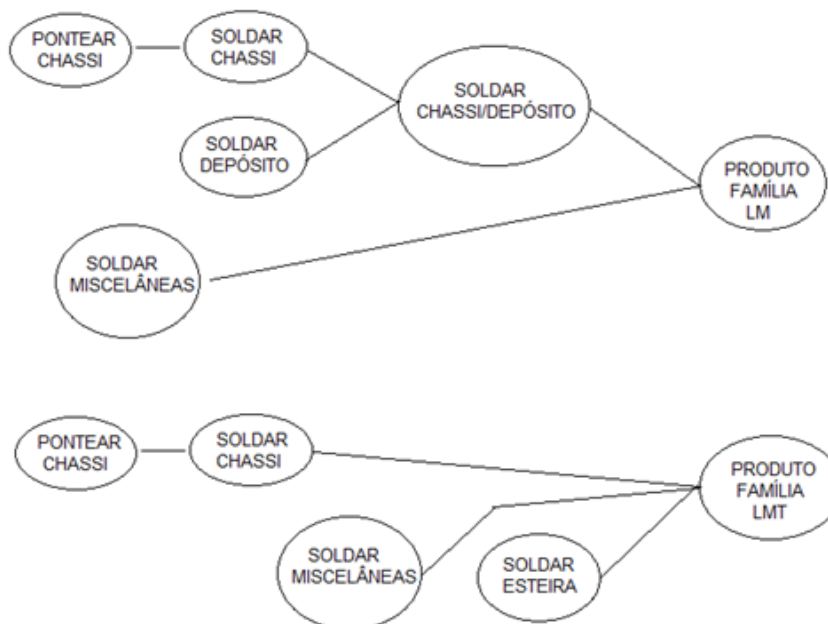
Tabela 9 - *Takt time* demandas futuras.

	Takt Time		
	50%	100%	150%
min/produto	157	79	53

Fonte: Autor.

Conhecida cada atividade operacional e suas variáveis ao longo do fluxo de produção, foi necessário estabelecer a relação de procedência entre as atividades envolvidas no processo de soldagem dos produtos. Desta definiu-se a sequência de tarefas e suas predecessoras, desenhando o diagrama de precedência para os produtos (Figura 13).

Figura 13 - Sequência de precedência.



Fonte: Autor.

Seguindo o roteiro proposto o próximo passo é calcular o tempo de duração do ciclo para atender as demandas e ao ritmo proposto, através da equação (1.5).

$$\text{Tempo de ciclo} = \frac{\text{Capacidade disponível mês}}{\text{Demanda mês}} \quad (1.5)$$

$$\text{Tempo de ciclo} = \frac{11.616}{147}$$

$$\text{Tempo de ciclo} = 79 \text{ min/produto}$$

Em função das demandas futuras os valores apresentados na Tabela 10, são os mesmos que o valor de tempo calculados no *takt time*.

Tabela 10 - Tempo de ciclo por mês.

	Tempo de Ciclo		
	50%	100%	150%
min/produto	157	79	53

Fonte: Autor.

Seguindo o desenvolvimento do nivelamento da capacidade, Peinado e Graeml (2007) recomendam que seja definido o número de estações de trabalho dado pela equação (1.6) para atender a demanda planejada.

$$\text{Número de estações de trabalho} = \frac{\sum \text{tempos padrão individuais}}{\text{Tempo de ciclo}} \quad (1.6)$$

$$\text{Número de estações de trabalho} = \frac{186 + 165 + 82 + 159 + 84}{79} =$$

$$\text{Número de estações de trabalho} = 8,56 = 9$$

Para o cálculo do número de estação, considerou-se a média ponderada dos produtos da família, obtendo os seguintes números de estações em função dos tempos de ciclo futuros. No entanto, como os valores são teóricos, que não pode ser obtido na prática, já que é impossível de se definir um número fracionário de estações, deve-se arredondar para um número sempre maior de estações (Tabela 11).

Tabela 11 - Número de estações de trabalho.

<b>Nº de estações</b>		
<b>Demanda</b> <b>(50%)</b>	<b>Demanda</b> <b>(100%)</b>	<b>Demanda</b> <b>(150%)</b>
<b>TC</b>	<b>TC</b>	<b>TC</b>
<b>157min</b>	<b>79min</b>	<b>53min</b>
<b>5</b>	<b>9</b>	<b>13</b>

Fonte: Autor.

Como as operações serão realizadas em estações de trabalho estacionárias, ou seja, o produto fica estático e os operadores se movimentam até completar a operação de soldagem para após ser encaminhada para a próxima estação, avaliando o espaço físico disponível para a linha de aproximadamente 50 metros e, em função do tamanho dos produtos aproximadamente 5,6 metros e pelo número de estações necessárias, a linha não comportara as estações de trabalho definidos pelo calculo do número de estações para atender os tempos de operações padrão obtido através do estudo de tempos e métodos, pois tem tempos de operação maiores que o tempo de ciclo necessário e operações com tempos menores que os tempos de ciclo desejado.

Desta forma, buscou-se combinar as tarefas individuais de operação com objetivo de reduzir o número de estações de trabalho, fazendo o uso do método heurístico que permite resoluções de problemas de balanceamento; conforme proposta de Colin (2007) que é desenvolvido através do diagrama de precedência das operações ordenando as operações por ordem decrescente de tempo de operação, onde verificou se todas as tarefas precedentes

foram alocadas, atribuindo operações a uma estação, até adequar o tempo de ciclo, respeitando sempre as precedências (Tabela 12).

Tabela 12 - Número de estação x tempo de operação.

<b>10/12LMT-M</b>							
<b>Estação de Trabalho</b>	<b>Código</b>	<b>Operação</b>	<b>Nº operadores</b>	<b>Tempo Análísado</b>	<b>Tempo de Ritmo</b>	<b>Abono (%)</b>	<b>Tempo de Operação</b>
<b>1</b>	C12000	Pontear chassi	1	162	162	26,1%	<b>204</b>
<b>2</b>	2265700	Soldar chassi	1	140	140	26,1%	<b>177</b>
<b>3</b>	22444900	Soldar engate	1	11	11	22,0%	<b>13</b>
<b>4</b>	CM12	Miscelâneas	1	135	135	22,0%	<b>165</b>
<b>5</b>	24502300	Estrutura esteira	1	49	49	26,1%	<b>62</b>
	24502500	Estabilizador		24	24	26,1%	<b>30</b>
	24528900	Funil Coletor		7	7	22,0%	<b>9</b>
	22418000	Calhas 2		12	12	22,0%	<b>15</b>
<b>12LM-M</b>							
<b>Estação de Trabalho</b>	<b>Código</b>	<b>Operação</b>	<b>Nº operadores</b>	<b>Tempo Análísado</b>	<b>Tempo de Ritmo</b>	<b>Abono (%)</b>	<b>Tempo de Operação</b>
<b>1</b>	C12lm	Pontear chassi	1	100	100	26,1%	<b>126</b>
<b>2</b>	22406600	Soldar chassi	1	100	100	26,1%	<b>126</b>
<b>3</b>	22400300	confeção do depósito	1	55,5	55,5	26,1%	<b>70</b>
	22406500	união deposito com chassi		146	146	26,1%	<b>184</b>
<b>4</b>	CJ12LM	Miscelâneas	1	73	73	22,0%	<b>89</b>
<b>12LM-H</b>							
<b>Estação de Trabalho</b>	<b>Código</b>	<b>Operação</b>	<b>Nº operadores</b>	<b>Tempo Análísado</b>	<b>Tempo de Ritmo</b>	<b>Abono (%)</b>	<b>Tempo de Operação</b>
<b>1</b>	C12lm	Pontear chassi	1	100	100	26,1%	<b>126</b>
<b>2</b>	22406600	Soldar chassi	1	100	100	26,1%	<b>126</b>
<b>3</b>	22400300	confeção do depósito	1	55,5	55,5	26,1%	<b>70</b>
	24500090	soporte bomba hidráulica		11	11	22,0%	<b>13</b>
	22406500	união deposito com chassi		146	146	26,1%	<b>184</b>
<b>4</b>	CJ12LM	Miscelâneas	1	73	73	22,0%	<b>89</b>

Fonte: Autor.

Entretanto, não foi possível respeitar o tempo de ciclo em algumas estações, por alguns tempos padrões serem maiores que o tempo de ciclo e, recomenda-se alocar as tarefas para que o tempo de ciclo seja o mais próximo dos múltiplos para a utilização de mais um de um recursos (operadores, dispositivos), e assim atender ao tempo de ciclo requerido atendendo o ritmo de produção.

De posse das tarefas atribuídas pelo método heurístico, obteve-se o número de estações necessárias para atender as dimensões disponíveis do *layout* e ao ritmo de produção em função das demandas futuras (Tabela 13).

Tabela 13 - Número de estações de trabalho após aplicação do método heurístico.

<b>N° de estações</b>		
<b>Demanda (50%)</b>	<b>Demanda (100%)</b>	<b>Demanda (150%)</b>
<b>TC</b>	<b>TC</b>	<b>TC</b>
<b>157min</b>	<b>79min</b>	<b>53min</b>
<b>5</b>	<b>5</b>	<b>5</b>

Fonte: Autor.

Definido o número de estações e, de acordo com Carravilla (1998), o segredo de um bom nivelamento está em agrupar as atividades de tal maneira que os tempos de operação em cada estação correspondam ao tempo de ciclo (ou a um múltiplo do tempo de ciclo se for necessário mais do que um operador) ou que estejam um pouco abaixo. Assim um nivelamento eficiente minimiza o tempo em vazio e, como alguns tempos finais de ciclo total de algumas estações excederam o tempo de ciclo ser gasto por um operador para atender o ritmo de produção, calculou-se a necessidade de operadores para cada posto de trabalho para as demandas futuras através da equação (1.7) (Tabela 14).

*Número de operadores*

$$= \frac{\sum(\text{Tempo manual} + \text{Tempo de caminhada}) \times \text{Demanda}}{\text{Tempo de trabalho disponível}} \quad (1.7)$$

$$\text{Número de operadores} = \frac{204 * 147}{11.616}$$

$$\text{Número de operadores} = 2,58 = 3$$

Tabela 14 - Número de operadores para as estações de trabalho.

Postos de Trabalho	Mão de Obra		
	Demanda (50%)	Demanda (100%)	Demanda (150%)
Posto S1	1	3	4
Posto S2	1	2	3
Posto S3	1	1	2
Posto S4	1	2	3
Posto S5	1	1	2
	<b>5</b>	<b>9</b>	<b>14</b>

Fonte: Autor.

Diante do número mínimo de operadores necessários para atenderem as estações de trabalhos ao ritmo de produção das demandas futuras, avaliou-se através da equação (1.8) a carga de trabalho do operador identificando se as operações podem sobrecarregar os operadores, além de visualizar se não existe uma forma melhor de nivelar, em função da utilização dos operadores.

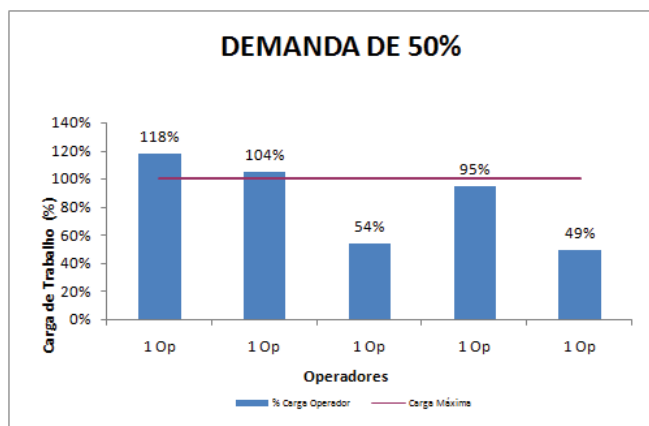
$$\% \text{ Carga Operadores} = \frac{\text{Tempo de ciclo total}}{\text{Takt time}} \quad (1.8)$$

$$\% \text{ Carga Operadores} = \frac{62}{79}$$

$$\% \text{ Carga Operadores} = 78,48\%$$

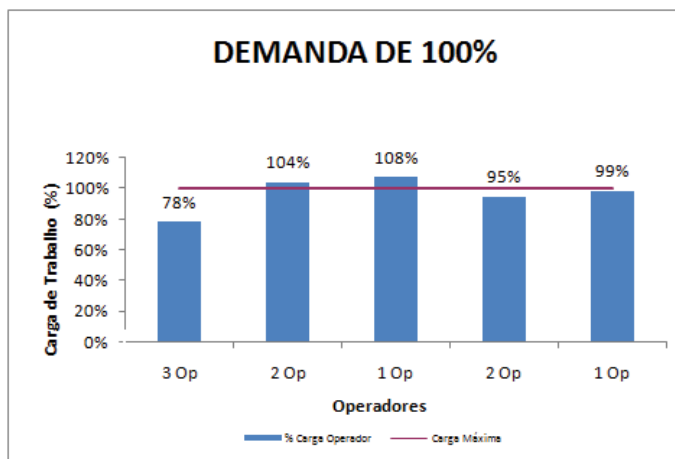
Avaliando os Gráficos 1, 2 e 3 das cargas dos operadores, percebe-se que existem duas condições: uma onde a carga dos operadores ficam acima da carga máxima 100% (Gráfico 2) e com isto os operadores trabalharam acima da capacidade e, portanto será um gargalo, cuja capacidade disponível é menor que do que a capacidade necessária para atender a demanda no período de tempo e, como apresentado na revisão bibliográfica para um gargalo deve-se assegurar que existam disponibilidade de pessoal quando necessário, minimizar as caminhadas dos operadores, alocar os operadores partindo do número mínimo calculado anteriormente. E também por melhor nivelada que a linha possa estar sempre existira estações de trabalho com atividades que demandam menor tempo de produção, o que acarreta na diminuição do ritmo do operador ou em paradas para esperar que as outras estações concluam a sua parte do trabalho e, assim pode ser minimizado com a utilização destes operadores alocando nas estações gargalos.

Gráfico 1 - Carga dos operadores para 50%.



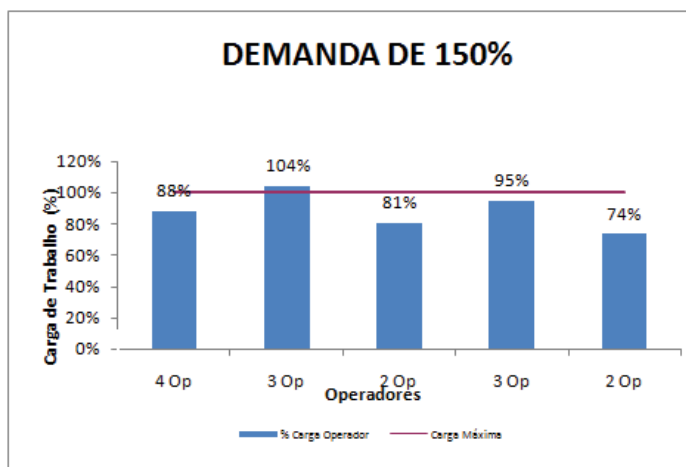
Fonte: Autor.

Gráfico 2 - Carga dos operadores para 100%.



Fonte: Autor.

Gráfico 3 - Carga dos operadores para 150%.



Fonte: Autor.



Dos resultados das Tabelas 15, 16 e 17 para a demanda de 50% (Tabela 15) que é considerado um período de baixa produção, a carga sobre os operadores para o posto 1 e 2 será uma restrição para o fluxo de produção e assim deve-se explorar esta restrição, sendo pela realocação do operador do posto 3 auxiliando nas atividades dos postos em restrição e mantendo assim o fluxo de informação. Para as demandas de 100% (Tabela 16) e 150% (Tabela 17) uma forma de minimizar as restrições do fluxo de produção é avaliar os postos com carga dos postos de trabalho acima dos 100% identificando oportunidades de melhorias como sequência de operações de soldagem, e ou melhorar dispositivos de solda.

Tabela 15 - Carga dos operadores para 50%.

<b>Carga Operador Demanda 50%</b>					
<b>Operadores</b>	<b>Postos de Trabalho</b>	<b>Takt Time</b>	<b>Tempo Final</b>	<b>% Carga Operador</b>	<b>Carga Máxima</b>
<b>1 Op</b>	Posto S1	157	186	118%	100%
<b>1 Op</b>	Posto S2	157	165	105%	100%
<b>1 Op</b>	Posto S3	157	85	54%	100%
<b>1 Op</b>	Posto S4	157	150	96%	100%
<b>1 Op</b>	Posto S5	157	78	50%	100%

Fonte: Autor.

Tabela 16 - Carga dos operadores para 100%.

<b>Carga Operador Demanda 100%</b>					
<b>Operadores</b>	<b>Postos de Trabalho</b>	<b>Takt Time</b>	<b>Tempo Final</b>	<b>% Carga Operador</b>	<b>Carga Máxima</b>
<b>3 Op</b>	Posto S1	79	62	78%	100%
<b>2 Op</b>	Posto S2	79	83	104%	100%
<b>1 Op</b>	Posto S3	79	85	108%	100%
<b>2 Op</b>	Posto S4	79	75	95%	100%
<b>1 Op</b>	Posto S5	79	78	99%	100%

Fonte: Autor.

Tabela 17 - Carga dos operadores para 150%.

<b>Carga Operador Demanda 150%</b>					
<b>Operadores</b>	<b>Postos de Trabalho</b>	<b>Takt Time</b>	<b>Tempo Final</b>	<b>% Carga Operador</b>	<b>Carga Máxima</b>
<b>4 Op</b>	Posto S1	53	47	88%	100%
<b>3 Op</b>	Posto S2	53	55	104%	100%
<b>2 Op</b>	Posto S3	53	43	81%	100%
<b>3 Op</b>	Posto S4	53	50	95%	100%
<b>2 Op</b>	Posto S5	53	39	74%	100%

Fonte: Autor.

Peinado e Graeml (2007) recomendam que se todos os passos anteriores tiverem sido seguidos, a única forma de nivelar melhor a linha será pela utilização de estações em paralelo para realizar operações elementares demoradas, que não podem ser subdivididas. Entretanto, para o presente estudo não se aplica, pois, o cálculo do percentual de tempo ocioso que é o índice de eficiência para a linha de produção trata-se da porcentagem no qual a linha fica ociosa, calculada pela equação (1.9).

$$\% \text{ de ociosidade} = \frac{\sum \text{tempos ociosos das estações}}{\text{número de estações} \times \text{tempo de ciclo}} \quad (1.9)$$

$$\% \text{ de ociosidade} = \frac{62 + 83 + 85 + 75 + 78}{5 * 79}$$

$$\% \text{ de ociosidade} = \frac{383}{395}$$

$$\% \text{ de ociosidade} = 3,19\%$$

E é inferior à maior carga possível uma vez que o somatório dos tempos ociosos das estações fica abaixo do tempo de ciclo e, portanto uma distribuição otimizada da linha de soldagem com os índices de ociosidade (Tabela 18).

Tabela 18 - Ociosidade linha em função das demandas.

<b>% de ociosidade da linha</b>		
<b>Demanda (50%)</b>	<b>Demanda (100%)</b>	<b>Demanda (150%)</b>
<b>15,41%</b>	<b>3,19%</b>	<b>11,54%</b>

Fonte: Autor.

Ou, ainda, pelo grau de utilização da linha que representa o quanto da mão de obra e dos equipamentos que estão na linha de solda estão sendo utilizados, calculados pela equação (1.10) e os resultados apresentados pela Tabela 19.

$$\text{Grau de utilização} = 1 - \% \text{ de ociosidade} \quad (1.10)$$

$$\text{Grau de utilização} = 1 - 3,19\%$$

$$\text{Grau de utilização} = 96,81\%$$

Tabela 19 - Utilização da linha em função das demandas.

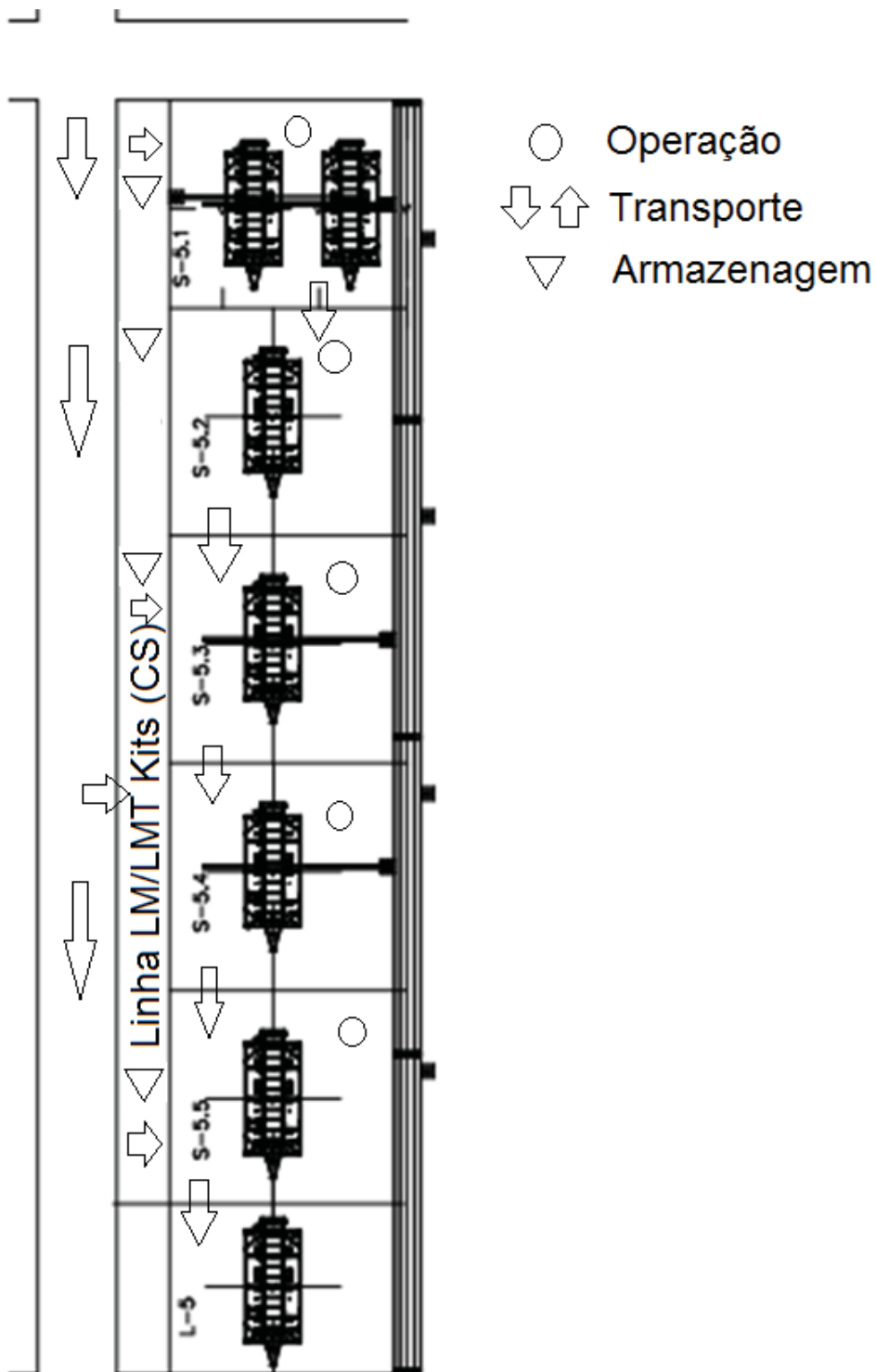
<b>Eficiência da linha</b>		
<b>Demanda (50%)</b>	<b>Demanda (100%)</b>	<b>Demanda (150%)</b>
84,59%	96,81%	88,46%

Fonte: Autor.

O *layout* em linha é o mais adequado para assumir as variações do mercado e a flexibilidades dos produtos a serem soldados e, é desenvolvido após aplicar os conceitos e ferramentas de produção enxuta, onde primeiramente são definidas as dimensões dos postos de trabalho, em função da alocação dos produtos, recursos e quantidades de estações definidas, para depois identificar o processo de soldagem com a nomenclatura 'S' para as linhas de solda, numerando as linhas de solda no qual a linha estudada é chamada de linha '5' e as estações numeradas na ordem crescente de uma a cinco (1-5), e, portanto, a linha de solda da família de produtos XYZ. sendo chamada de S-5.(1-5).

A linha S-5 pode-se apresentar algumas melhorias avaliando o estado atual onde a estação de trabalho S-5.1 para que os operadores necessários produzam conforme o ritmo de produção e possam trabalhar em sincronismo evitando que os operadores fiquem esperando deve-se fazer mais um gabarito de pontamento nesta estação, já para a estação de trabalho S-5.3 onde durante a filmagem havia um operador para auxiliar a união da caixa, também deve-se confeccionar um gabarito para apoio e posicionamento da caixa, caso contrario será preciso uma pessoa para ser usada como "gabarito", sendo possível ainda incluir uma estação de preparo de superfície, uma vez que o por mais que o processo de soldagem seja todo ele especificado e com regulagens definidas, ocorre a formação de resíduos de soldas que devem ser removidos, apresenta-se o *layout* (Figura 14).

Figura 14 - Layout F3 do estado futuro da linha de solda.



Fonte: Autor.

O fluxo de informação é apresentado em função da classificação realizada anteriormente no *layout* e através do local de destino que identifica o local de fabricação do

conjunto soldado e em qual estação de trabalho os componentes serão abastecidos, transformando em produto (Tabela 20).

Tabela 20 - Fluxo de informação do estado futuro para a linha de solda.

Implemento	12LMT-M		Quantidade	Local de Destino		
	Código	Descrição		Grupo	Local Fabricação	Solda
22418000		CALHA	CS	2	F3	S5.5
24502600		SUPORTE	CS	1	F3	S5.4
24502700		SUPORTE	CS	1	F3	S5.4
24503100		LIMPADOR	CS	2	F3	S5.4
22422300		SUPORTE	CS	3	F3	S5.4
22422400		SUPORTE	CS	3	F3	S5.4
22423000		SUPORTE	CS	1	F3	S5.4
22434300		REFORCO	CS	6	F3	S5.4
22457300		SUPORTE	CS	2	F3	S5.4
21903400		REFORCO	CS	4	F3	S5.4
22450100		SUPORTE CARDAN	CS	1	F3	S5.4
22458400		TIRANTE CENTRAL	CS	1	F3	S5.4
22458500		SUPORTE	CS	4	F3	S5.4
22459300		PERFIL ESQUERDO	CS	1	F3	S5.4
22459400		PERFIL DIREITO	CS	1	F3	S5.4
22459500		PERFIL TRASEIRO	CS	1	F3	S5.4
22465600		TAMPA	CS	1	F3	S5.4
22465700		CHASSI	CS	1	F3	S5.1-->S5.2
22420600		SUPORTE	CS	1	F3	S5.1-->S5.2
22470700		TRAVESSA	CS	1	F3	S5.1-->S5.2
22471600		REFORCO	CS	1	F3	S5.1-->S5.2
24501600		SUPORTE	CS	4	F3	S5.1-->S5.2
24544600		SUPORTE	CS	2	F3	S5.1-->S5.2
21306500		ESCADA	CS	1	F3	S5.4
22467200		ESCADA	CS	1	F3	S5.4
24526400		FIXADOR	CS	1	F3	S5.4
22470500		SUPORTE	CS	2	F3	S5.4
22470600		SUPORTE DIVISOR	CS	1	F3	S5.4
22466700		SUPORTE	CS	1	F3	S5.4
22466500		SUPORTE DIREITO	CS	1	F3	S5.4
22466600		SUPORTE ESQUERDO	CS	1	F3	S5.4

Fonte: Autor.

#### 4.1 Análise dos resultados

Através das definições dos requisitos de entrada (Tabela 6 e 8) foi possível aplicar a técnica e os conceitos do nivelamento da capacidade para linha de soldagem balanceando o mix de produtos da família XYZ, criando um fluxo de produção através da definição do *layout* compostos pelas estações de trabalho, e também propondo um fluxo de informação em função da sequência do processo para a linha balanceada.

A partir dos dados e com os tempos padrões das operações foi possível atender à produção planejada para um turno de trabalho, com a realização do balanceamento de capacidade da linha do mix de produtos, compostos por dois grupos de produtos LM e LMT chamados de família XYZ. Obteve-se para a demanda planejada de 100% uma eficiência de aproximadamente 97% e um índice de ociosidade de aproximadamente 3%, e também nos cenários com variações de demandas propostas de 50% e 150. Estes resultados foram possíveis em função do estudo de tempos e métodos proposto e das atribuições das operações padrões pelo método heurístico (Tabela 12), considerando primeiramente as tarefas predecessoras e posteriormente a alocação das tarefas subsequentes para atender ao ritmo de produção desejado através do uso dos recursos (colaboradores e dispositivos) e distribuindo nas estações.

Sendo assim, as Tabelas 21, 22 e 23 apresentam de forma resumida os dados utilizados no balanceamento da capacidade da linha de soldagem (S-5) para as três demandas projetadas, contendo os postos de trabalho dispostos no *layout* (Figura 14), as demandas diárias dos grupos de produtos (LM e LMT) no qual é a divisão da demanda planejada pelos números de dias úteis projetados de trabalhos, os tempos de ciclo total para cada estação de trabalho de acordo com a alocação das tarefas pelo método heurístico para cada produto, o resultado da média ponderada das demandas diária de produtos LM e LMT pelos tempos de ciclo maior de cada posto de trabalho de cada produto LM e LMT, o ritmo de produção projetado (*takt time*), a necessidade de mão de obra com arredondamento para mais ou menos operadores em função de não existir meio funcionário e por último o tempo total de ciclo de cada posto de trabalho.

Tabela 21 - Balanceamento para demanda 50%.

DEMANDA DIÁRIA DE 50%												
Postos de Trabalho	Demanda LM	Demanda LMT	Tempo LMT-H	Tempo LMT-RM	Tempo LMT-M	Tempo LM	Tempo LM-H	Média Ponderada	Takt Time	MO	Tempo Final	
Posto S1	0,77	2,57	204	204	204	126	126	186	157	1,18	1,00	186
Posto S2	0,77	2,57	177	166	177	126	126	165	157	1,04	1,00	165
Posto S3	0,77	2,57	32	13	13	261	280	85	157	0,54	1,00	85
Posto S4	0,77	2,57	163	165	170	107	143	150	157	0,95	1,00	150
Posto S5	0,77	2,57	101	101	101	0	0	78	157	0,49	1,00	78

Fonte: Autor.

Tabela 22 - Balanceamento para demanda 100%.

DEMANDA DIÁRIA DE 100%												
Postos de Trabalho	Demanda LM	Demanda LMT	Tempo LMT-H	Tempo LMT-RM	Tempo LMT-M	Tempo LM	Tempo LM-H	Média Ponderada	Takt Time	MO	Tempo Final	
Posto S1	1,55	5,14	204	204	204	126	126	186	79	2,35	3,00	62
Posto S2	1,55	5,14	177	166	177	126	126	165	79	2,09	2,00	83
Posto S3	1,55	5,14	32	13	14	261	279	85	79	1,08	1,00	85
Posto S4	1,55	5,14	163	165	175	107	143	150	79	1,90	2,00	75
Posto S5	1,55	5,14	101	101	101	0	0	78	79	0,99	1,00	78

Fonte: Autor.

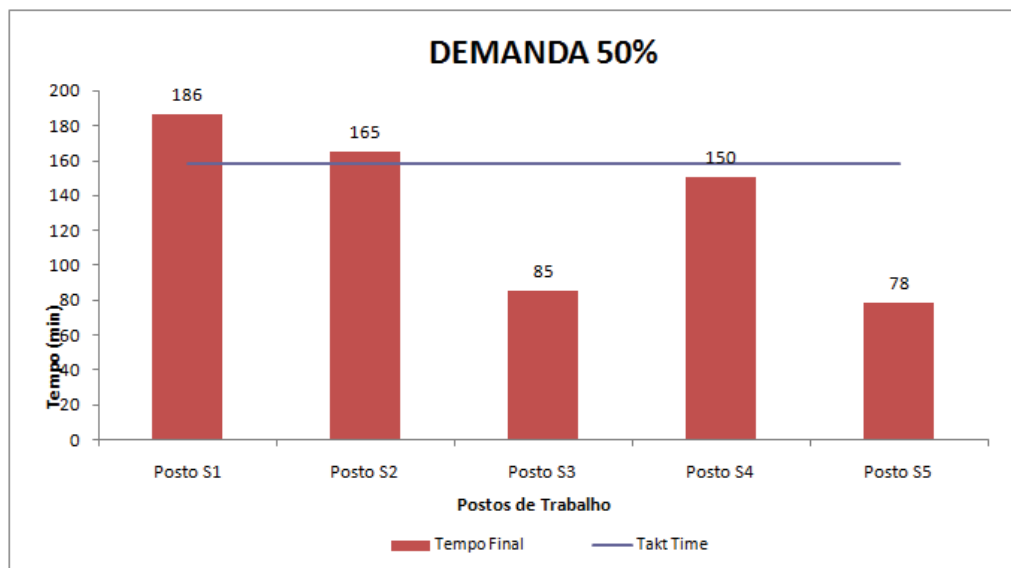
Tabela 23 - Balanceamento para demanda 150%.

DEMANDA DIÁRIA DE 150%												
Postos de Trabalho	Demanda LM	Demanda LMT	Tempo LMT-H	Tempo LMT-RM	Tempo LMT-M	Tempo LM	Tempo LM-H	Média Ponderada	Takt Time	MO	Tempo Final	
Posto S1	2,32	7,70	204	204	204	126	126	186	53	3,53	4,00	47
Posto S2	2,32	7,70	177	166	177	126	126	165	53	3,13	3,00	55
Posto S3	2,32	7,70	32	13	14	261	279	85	53	1,61	2,00	43
Posto S4	2,32	7,70	163	165	175	107	143	150	53	2,85	3,00	50
Posto S5	2,32	7,70	101	101	101	0	0	78	53	1,48	2,00	39

Fonte: Autor.

Desta forma, para melhor representar as tabelas, apresenta-se os gráficos 4, 5 e 6 para as respectivas demandas. Onde para a demanda de 50% percebe-se uma ociosidade nos postos S-5.3 e S-5.5, podendo estes colaboradores auxiliar na execução das tarefas dos postos S-5.1 e S-5.2, pois como mencionado, é um período de baixa planejado, sendo necessário reorganizar os recursos. Entretanto, a linha está bem dimensionada.

Gráfico 4 - Demanda 50%.

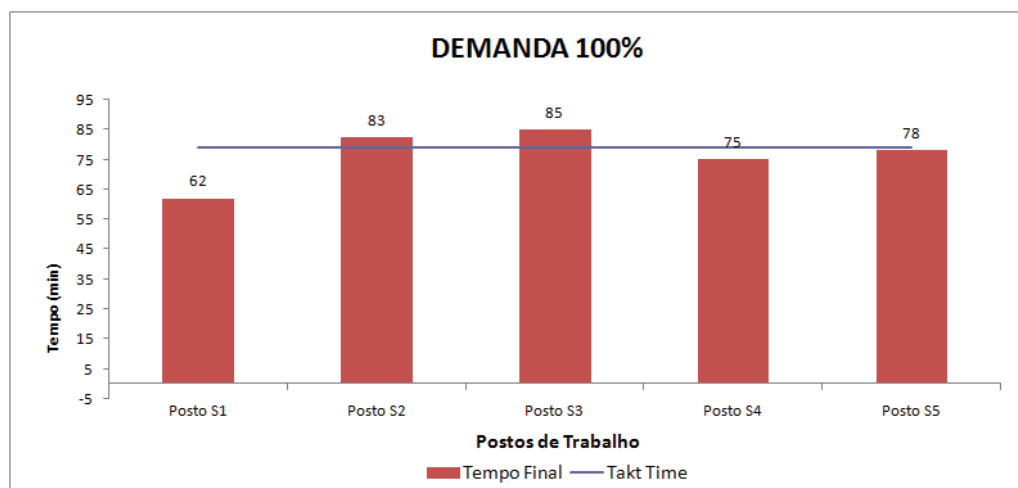


Fonte: Autor.

Como já mencionado para a demanda de 100% a eficiência da linha é de aproximadamente 97% e assim percebe-se através do Gráfico 5 que os postos de trabalho

estão com os recursos bem alocados, onde o posto S-5.1 tem uma certa ociosidade e os postos S-5.2 e S-5.3 estão um pouco acima do tempo *takt* considerando um gargalo para a linha, mas que em função de estar próximo ao tempo de ritmo pode-se no decorrer da produção aplicar ferramentas de melhoria contínua nas operações de soldagem para reduzir o tempo de ciclo a estes postos.

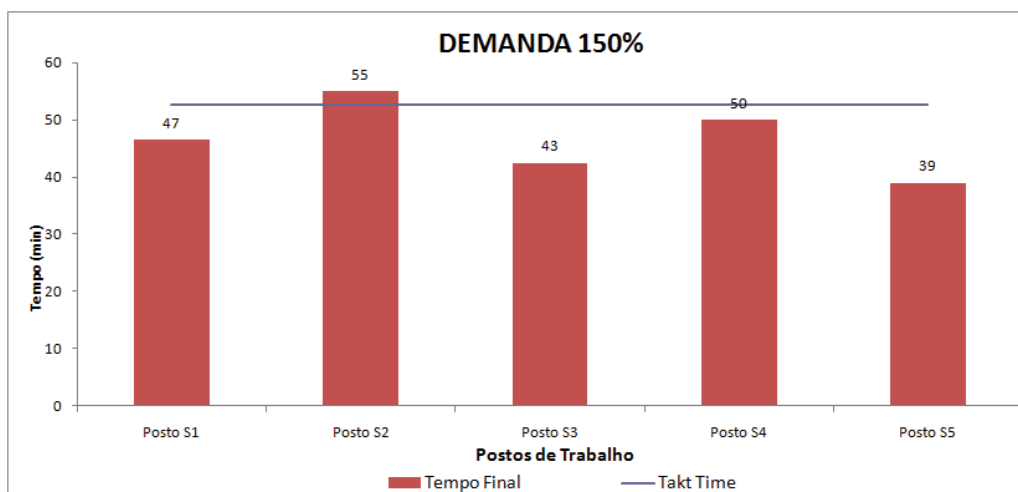
Gráfico 5 - Demanda 100%.



Fonte: Autor.

Para a demanda de 150% representado pelo Gráfico 6, percebe-se também que a linha está bem dimensionada e que os postos de trabalho estão próximos ao tempo *takt*.

Gráfico 6 - Demanda 150%.



Fonte: Autor.

E assim pode-se esboçar uma nova configuração para o processo de solda com um *layout* adequado para as operações de soldagem ao escopo da nova fábrica (F3) (Figura 14),



com um fluxo de produção e informação definido e acima de tudo atendendo a possíveis variações de mercado sem precisar realizar mudanças drásticas no processo.

Outra análise que se pode fazer diante das informações adquiridas é o fato de como se deve organizar a produção, onde o modelo adotado foi o de produzir por mix de produtos, apresentados pelas Tabelas 21, 22 e 23, oportunizando aproveitar melhor os recursos e, fica comprovado, quando comparado com a produção por batelada (Tabela 24); ou seja, produzir a necessidade de um grupo de produtos por cinco (5) dias e o outro grupo de produtos nos outros dezessete (17) dias úteis. Desta forma, a necessidade de colaboradores para esta alternativa de produção por batelada é maior quando comparado com a de produção mixada, sendo nove (9) operadores para uma produção mixada e de onze (11) operadores para a produção por batelada, onde a utilização destes 3 colaboradores tornou-se ociosa após a fabricação de um lote.

Tabela 24 - Produção por batelada para demanda 100%.

FABRICAÇÃO LM		5 DIAS		PERIODO DE DIAS TRABALHADOS 22									
FABRICAÇÃO LMT		17 DIAS		DEMANDA DIÁRIA DE 100%									
Postos de Trabalho	Demanda LM	Demanda LMT	Tempo LMT-H	Tempo LMT-RM	Tempo LMT-M	Tempo LM	Tempo LM-H	Média Ponderada	Takt Time	MO	Tempo Final		
Posto S1	6,80	0,00	204	204	204	126	126	126	78	1,62	2,00	63	
Posto S2	6,80	0,00	177	166	177	126	126	126	78	1,62	2,00	63	
Posto S3	6,80	0,00	32	13	14	261	279	261	78	3,36	4,00	65	
Posto S4	6,80	0,00	163	165	175	107	143	107	78	1,38	2,00	54	
Posto S5	6,80	0,00	101	101	101	0	0	0	78	0,00	1,00	0	

DEMANDA DIÁRIA DE 100%												
Postos de Trabalho	Demanda LM	Demanda LMT	Tempo LMT-H	Tempo LMT-RM	Tempo LMT-M	Tempo LM	Tempo LM-H	Média Ponderada	Takt Time	MO	Tempo Final	
Posto S1	0,00	6,65	204	204	204	126	126	204	79	2,57	3,00	68
Posto S2	0,00	6,65	177	166	177	126	126	177	79	2,23	2,00	89
Posto S3	0,00	6,65	32	13	14	261	279	32	79	0,40	1,00	32
Posto S4	0,00	6,65	163	165	175	107	143	163	79	2,05	2,00	82
Posto S5	0,00	6,65	101	101	101	0	0	101	79	1,27	1,00	101

Fonte: Autor.

De acordo com a Produção Enxuta o foco é no cliente e deve-se entregar na data certa e na hora certa, portanto fabricar por batelada pode criar pulmões de produção e fazer com que seja produzido o que o cliente não necessita. De fato é importante fazer o mix de produção, pois assim é possível aproveitar melhor os recursos e, caso as demandas sejam diferentes das planejadas faz-se necessário recalculá-lo o tempo *takt* e alocar os recursos conforme necessidades para atender ao ritmo de produção necessário para atender a necessidade do cliente.

Além do nivelamento de produção, Mercado e Cleto (2012 apud Hines & Rich, 1997) comentam que os três tipos de atividades em um ambiente de produção de bens são

aproximadamente de: 5% de atividades que agregam valor (VA), 60% de atividades que não agregam valor (W) e 35% de atividades que não agregam valor, mas é necessário (MN). Porém, para os tempos encontrados os resultados foram diferentes (VA) 77%, (MN) 6% e (W) 17%, isto pode ser explicado em função dos tempos em que as filmagens de cada item avaliado foi gerado desconsiderando tempos excessivos com peças defeituosas, falta de matéria-prima, problemas com dispositivos e equipamentos. Por isto o resultado foi tão diferente.

## 5 CONCLUSÕES E RECOMENDAÇÕES

### 5.1 Conclusões

Este trabalho contém embasamento teórico associando as ferramentas da Produção Enxuta para aplicação do nivelamento em uma unidade de soldagem da empresa de implementos agrícolas.

O tratamento do nivelamento da capacidade da linha de soldagem teve como base as metodologias disponíveis em bibliografias clássicas e de estudos realizados e apresentados em artigos, envolveu a definição de indicadores, coleta de dados através de filmagens utilizando o estudo de tempo e métodos (cronoanálises), a construção do diagrama de precedências que pôde ser realizada manualmente através da cronoanálise, definição do número de estações de trabalho adequando o número pelo método heurístico alocando as tarefas obtendo tempos de operação próximos aos tempos de ciclo, de modo a atender o ritmo de produção, realizando cálculos possibilitando evidenciar os elementos referentes ao nivelamento da linha, permitindo criar indicadores para serem submetidos a análises da linha. Propôs-se assim, um senso de padronização para o processo de soldagem através de um *layout* estruturado por postos de trabalho com a correta alocação dos recursos, que atende as variações de demandas conforme planejado; além de criar um fluxo de produção e de informação conforme o objetivo do estudo e, com um reduzido índice de ociosidade(3,19%) para demanda de 100% e, por consequência, um elevado grau de utilização (96,81%), o que acentuou a importância da aplicação desta metodologia.

Além das oportunidades de melhorias presentes nas operações e, que através da aplicação da metodologia da PE possibilitou enxergar atividades que não agregam valor às operações, mas estão presentes pelo simples fato que sempre foi assim e, com a aplicação da ferramenta foi possível visualizar estas atividades de forma clara, e assim propor melhorias relacionadas a operação, ao processo e ao projeto de forma clara, com embasamento teórico reduzindo, assim, os tempos de operação em função de facilitar a execução da operação. E também da visualização do fluxo interno dos recursos (material, operadores e dispositivos), no qual a padronização deixa claro dentro da linha como se deve operar a linha.

Conclui-se ao término do presente estudo no que se refere ao embasamento teórico e da aplicação das ferramentas da produção enxuta no processo de solda, sobre a importância da

criação de um roteiro de atividades, para o nivelamento das operações de soldagem da família de produtos XYZ, de modo a atingir o objetivo do novo arranjo em forma de linha para a nova unidade (F3), capaz de atender as oscilações de demanda, cuja melhor forma de produção para as demandas programadas é a de operar por mix de produtos aproveitando melhor a capacidade dos recursos nas estações de trabalho, além disto, criou-se o fluxo de informação para as operações de soldagem nos melhorando o desempenho produtivo através do dimensionamento dos recursos produtivos, de forma que, haja ganhos em produtividade e eficiência em toda as operações. Entretanto, deve-se adequar estas ferramentas de Produção Enxuta à maturidade da empresa de modo a obter resultados esperados e assim quebrar os paradigmas de uma produção padronizada e com foco nos clientes.

## 5.2 Recomendações

Com a proposta para trabalhos e estudos futuros, seria interessante: (i) aplicar esta metodologia nas outras famílias de produtos que farão parte do processo de solda da nova unidade, (ii); aplicar a proposta no *layout* da nova unidade e acompanhar o processo de mudança para o sistema de produção enxuta, identificando as possíveis melhorias de processo e operação que poderão ser encontradas durante a operação da linha. Assim, a metodologia poderá ser avaliada com o um todo, e não apenas com uma proposta de resolução do problema; (iii) adaptar o método para os outros processos de pintura e solda que contemplam a nova unidade, se a mudança for viável.

Além, disto em termos de desenvolvimento de trabalho, já que uma solução ótima de um problema nem sempre é o alvo dos métodos heurísticos, uma vez que, tendo como ponto de partida uma solução viável, baseiam-se em sucessivas aproximações direcionadas a um ponto ótimo. Logo, estes métodos costumam encontrar as melhores soluções possíveis para problemas, e não soluções exatas, perfeitas, definitivas. Portanto, a partir dos tempos de ciclo pode-se desenvolver um estudo estatístico para determinar o número de ciclos a serem filmados e realizar novas filmagens conforme necessidade estatística e realizar as cronoanálises de todos os conjuntos, comparando os tempos de ciclo atual e os tempos encontrados através do estudo estatístico, avaliando-se os valores são significativos.

O nivelamento da capacidade da linha é conseguido quando todas as estações de trabalho executam as operações com tempos de atividade muito parecidos, a utilização da técnica pode demonstrar com clareza os pontos a serem corrigidos, identificando situações de gargalo e estações de trabalho ociosas. Portanto, sugere-se então, que a empresa faça

treinamentos nos diversos níveis da empresa da supervisão até operadores de linha, de forma a aumentar seus conhecimentos e habilidades operacionais, propondo um incremento gradativo observando os impactos na linha de solda.

## REFERÊNCIAS

ANTUNES, JUNICO et al.. **Sistemas de produção: conceitos e práticas para projeto e gestão da produção enxuta**. Porto Alegre: Bookman, 2008.

ANUÁRIO DA PRODUÇÃO ACADÊMICA DOCENTE. Vol. II, N° 3, 2008.

BARNES, RALPH M. **Estudo de movimentos e de tempos: projeto e medida do trabalho**. 6. ed. americana. São Paulo: E. Blücher, 1977.

BLACK, J. T.: **O projeto da fábrica com futuro**. Porto Alegre: Artes Médicas Editora Bookman, 1998.

CARRAVILLA, M. A.. **Layouts, balanceamento de linhas**: FEUP – Apostila, abril 1998.

CEOLIN, E. C.. **Pesquisa operacional: 170 aplicações em estratégia, finanças, logística, produção, marketing e vendas**. Rio de Janeiro: LTC, 2007.

DENNIS, P.. **Produção Lean Simplificada**. 2. ed. – Porto Alegre, RS: Bookman, 2008.

DIAS, M. A. P.. **Administração de materiais: uma abordagem logística**. 4. ed – São Paulo, SP: Atlas, 1993.

FAVONI, C.. CARETA, C. B.. BONIFÁCIO, M. A.. ORSELLI, A. L.. **Produção enxuta: aplicação da ferramenta mapa do fluxo de valor (MFV) em uma indústria de calçados femininos**. Revista Gestão Industrial, Paraná – Brasil ISSN 1808-0448 / v. 9, n. 2, p. 346-365, junho de 2013.

FERNANDES, I. S.. GROFF, A. M.. ROCHA, R. P.. CAMPOS, R.V.M.. **Balanceamento de linha no processo de abate de bovino**. XXX ENEGEP – São Carlos, SP, Outubro de 2010.

FESTUGATTO, J. R.. BRAMBILA, M.. FOLLMANN, A. F.. OLIVERIA, G.A.. **Aplicação da metodologia de balanceamento de linhas na empresa Atlas Eletrodomésticos Ltda**. XXVI ENEGEP - Fortaleza, Outubro de 2006.

GUSMÃO, A. P. H.. CANDIDO, A. K. B.. JUNIOR, H. L. S.. FERREIRA, I. F.. SANTOS, M. S. M.: **Análise da capacidade produtiva de uma indústria de transfers utilizando o estudo dos tempos**. XXXII ENGEPE – Bento Gonçalves, RS, Outubro 2012.

MAGATÃO, L.. DODRIGUES L. C. A.. MARCILIO, I.. SKRABA, M.. **Otimização do balanceamento de uma linha de montagem de cabines de caminhões por meio de programação linear inteira mista**: XLIII Simpósio Brasileiro de pesquisa operacional. Indaiatuba, agosto 2011.

MERCADO, C. N.; CLETO, M. G.. **Valor agregado no balanceamento de linha de montagem com abordagem da teoria das restrições: estudo de caso em multinacional no Brasil**: XII SEPROSUL - Semana de la Ingeniería de Producción Sudamericana, Assunción, Paraguai, outubro 2012.

MOURA, R.A.. **Manual de Logística: Armazenagem e Distribuição Física**. São Paulo: IMAN, 1997.

MORETTI, I. I. C.; SAMED, M. M. A.; ANTONELLI, G. C.; CARVALHO, M. H. S.; FLEMING, M.. **Utilização Da Filmagem No Estudo De Tempo E Métodos**: UEM – III SIMEPRO, Simpósio maringaense de engenharia de produção, Maringa, junho 2009.

OHNO, TAIICHI. **O sistema Toyota de produção — Além da produção em larga escala**. Porto Alegre: Bookman, 1997.

PACHECO, DIEGO A. J.. ET. AL.: **Balanceamento de fluxo ou balanceamento de capacidade? Análise e preposições sistêmicas**. Gestão & Produção, São Carlos, SP, v.21, n.2, p 355-367, 2014.

PAIVA, C. N.. MONTEVECHI, J. A. B.. COSTA, R. F. S.. LEAL, F.. JESUS, J. T.: **Consideração de tolerâncias no tempo do trabalho humano em um modelo de simulação computacional**. XLI SBPO, Porto Seguro, BA, setembro 2009.

PEINALDO, J.; GRAEML, A. M.. **Simulações de arranjos físicos por produto e balanceamento de linha de produção: o estudo de um caso real no ensino para estudantes de engenharia**. XXXV Congresso Brasileiro de Educação em Engenharia – COBENGE 2007.

PERDOMO, C. F.; FERREIRA, J. C. E. **Proposta de aplicação dos conceitos da manufatura enxuta em uma linha de montagem de barcos de lazer de médio porte: 6º Congresso brasileiro de engenharia de fabricação; Caxias do Sul, abril de 2011.**

PROJEÇÕES DO AGRONEGÓCIO: **Brasil 2012/2013 a 2022/2023**. Ministério a Agricultura, Pecuária e Abastecimento. Assessoria de Gestão Estratégica. Brasília: Mapa/ACS, 2013. 96p.

ROTHER, M., SHOOK, J. **Aprendendo a Enxergar. Mapeando o fluxo de valor para agregar valor e eliminar desperdício**. São Paulo: Lean Institute Brasil, 2003.

SAURIN, T. A.; NOGUEIRA M. G. S.; FERREIRA C.F.. **Diretrizes para estruturação de um método para avaliação do nível de implantação da produção enxuta**: UFRGS - V Semana de Engenharia de Produção e Transportes, Porto Alegre, dezembro 2005.

SHINGO, SHIGEO. **O sistema Toyota de produção — Do ponto de vista do engenheiro de produção**. Porto Alegre: Bookman, 1996.

SHINGO, SHIGEO. **Sistemas de produção com estoque zero: o sistema Shingo para melhorias contínuas**. Trad. Lia Weber Mendes. – Porto Alegre: Artes Médicas, 1996.

SILVA, E. L.; MENEZES, E. M.. **Metodologia da pesquisa e elaboração de dissertação**. 2. ed. Revisada, UFSC, Florianópolis, SC, 2000.

SILVA, G. G.M.P; TUBINO, D.F.; ANDRADE, G.J.P.O; OLIVEIRA, R.C. **Implantando a manufatura enxuta: um método estruturado**: XXIX Encontro nacional de engenharia de produção; Salvador, BA, Brasil, outubro de 2009.

SLACK, C., HARLAND, H. J..**Administração da Produção**. São Paulo, Ed. Atlas, 1997.

SLACK, NIGEL et al..**Administração da produção**. São Paulo: Atlas, 2002.

TOLEDO JR. I. **Tempos & Métodos**, 6ª Edição, 1989.

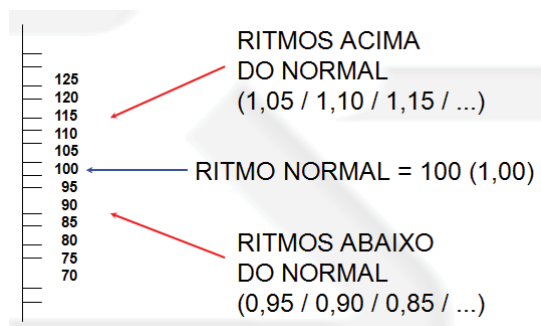
TUBINO, F. D. I..**Sistemas de produção: a produtividade no chão de fábrica**. Porto Alegre: Bookman, 1999.

WOMACK, J.; JONES, D.; ROOS, D.. **A Máquina que Mudou o Mundo**. Rio de Janeiro: Editora Campus, 1992.

WOMACK, J.; JONES, D.. **A Mentalidade Enxuta nas Empresas**. 4 ed. Rio de Janeiro: Editora Campus Ltda., 1998.



## ANEXO A- Escala para avaliação de ritmo



Fonte: Adapta do Barnes, 1977.

## ANEXO B - Fatores de Tolerância

Fatores de Tolerância	Exemplo	Tolerância (%)
<b>Energia Necessária</b>		
Desprezível	Nenhuma	0
Muito leve	0-3 Kg	3
Leve	3-10 Kg	5
Média	10-20 Kg	10
Pesada	20-30 Kg	15
Muito pesada	Acima de 30 kg	15-30
<b>Postura Exigida</b>		
Normal	Sentada	0
Ereta	Em pé	2
Continuamente Ereta	Em pé por longos períodos	3
Deitada	De lado, de frente ou de costas	4
Difícil	Agachada, etc.	4/out
<b>Fadiga Visual</b>		
Atenção quase contínua		2
Atenção contínua com foco variável		3
Atenção contínua com foco fixo		5
<b>Temperatura</b>		
Muito baixa	Abaixo de 0°C	Acima de 10
Baixa	0-12°C	0-10
Normal	12-23°C	0
Alta	23-30°C	0-10
Muito Alta	Acima de 30°C	Acima de 10
<b>Condições Atmosféricas</b>		
Boas	Bem ventilado	0
Regulares	Abafado/malcheiroso	22
Insatisfatórias	Com poeira/precisa de filtro	2-7
Ruins	Precisa de máscara respiratória	7-12

Fonte: Slack et al., 2002.

### ANEXO C - Abono por monotonia e fadiga

ABONO POR MONOTONIA	
CICLO (MIN)	ABONO %
0,00 - 0,05	7,8
0,06 - 0,25	5,4
0,26 - 0,50	3,6
0,51 - 1,00	2,1
1,00 - 4,00	1,5
4,00 - 8,00	1
8,00 - 12,00	0,6
12,00 - 16,00	0,3
>16,00	0,1

FADIGA MENTAL		FADIGA FÍSICA	
GRAU	ABONO (%)	GRAU	ABONO (%)
		Muito Leve	1,8
Leve (L)	0,6	Leve	3,6
Médio (M)	1,8	Médio	5,4
Pesado (P)	3	Pesado	7,2
		Muito Pesado	9

Fonte: Toledo Júnior, 1989.