

Universidade de Passo Fundo
Faculdade de Engenharia e Arquitetura
Programa de Pós-Graduação em Engenharia Civil e
Ambiental

Pedro Nicola Zanella

Comportamento do GCL Permeado com Biodiesel

Passo Fundo
2019

Pedro Nicola Zanella

Comportamento do GCL Permeado com Biodiesel

Dissertação apresentado ao Programa de Pós-Graduação em Engenharia Civil e Ambiental, da Faculdade de Engenharia e Arquitetura da Universidade de Passo Fundo, como requisito para obtenção do título de Mestre, sob a orientação do Prof. Dr. Márcio Felipe Floss.

Passo Fundo
2019

Universidade de Passo Fundo
Faculdade de Engenharia e Arquitetura
Programa de Pós-Graduação em Engenharia Civil e Ambiental

A Comissão Examinadora abaixo aprova a dissertação de mestrado intitulada “Comportamento do GCL Permeado com Biodiesel”, elaborada por Pedro Nicola Zanella, como requisito para obtenção do título de Mestre em Engenharia.

Aprovada em 30 de Abril de 2019

Comissão Examinadora:

Prof. Dr. Márcio Felipe Floss - Orientador

Universidade de Passo Fundo

Prof. Dr. Cleomar Reginatto

Universidade de Passo Fundo

Prof. Dr. Iziquiel Cecchin

Universidade de Passo Fundo

Prof. Dr. Sérgio Filipe Veloso Marques

Universidade Federal do Rio Grande do Sul

Passo Fundo

2019

Dedico este trabalho ao meu pai.

AGRADECIMENTOS

Primeiramente, a Deus, por sempre iluminar meus pensamentos e escolhas.

Ao meu amado pai, que sempre esteve presente nesta jornada e continuará me guiando como uma estrela.

À minha família, que não mediu esforços para que esta etapa fosse concluída. Por todo incentivo, apoio e compreensão.

À minha namorada, por estar presente nos melhores momentos e ser fiel e companheira nos momentos difíceis.

Ao meu orientador Prof. Dr. Márcio Felipe Floss, por toda dedicação e disponibilidade em ensinar e assessorar.

Ao meu colega e amigo Cristyan, pela disponibilidade, hospedagem e grande amizade desde a graduação.

A todos os meus queridos amigos e colegas do PPGENG, por serem verdadeiros parceiros da caminhada até aqui.

Aos laboratoristas, estagiários e bolsistas de iniciação científica.

Ao Programa de Pós-Graduação em Engenharia Civil e Ambiental da UPF, professores e demais funcionários.

RESUMO

Os vazamentos de combustíveis automotivos, como o biodiesel, em centrais de abastecimento, reservatórios e no transporte expõem o meio ambiente e a saúde humana a diversos agentes nocivos. Nesse sentido, formas de retenção de contaminantes são necessárias. Este projeto visa o estudo da eficiência impermeabilizante, ao longo do tempo, de uma barreira constituída por um geocomposto bentonítico (GCL) ao ser permeado com biodiesel B100. Um permeâmetro de parede flexível foi projetado de acordo com a norma americana ASTM 5887, que roteiriza a medição do índice de fluxo através de uma amostra de GCL. Foi realizado estudo de comparação da expansão da bentonita sódica hidratada com água destilada e biodiesel, observando a ausência de expansão no argilo-mineral quando hidratado com biodiesel e, assim, sua falta de eficiência nesta condição. Para os ensaios de condutividade hidráulica, foi utilizado um permeâmetro de parede rígida com carga constante. As amostras foram hidratadas com água destilada e, após, percoladas com biodiesel B100. O efeito a longo prazo foi avaliado com medições de fluxo durante mais de três meses de permeação com o fluido contaminante. A condutividade hidráulica teve aumento de permeabilidade da escala 10^{-11} m/s até a escala 10^{-9} m/s. Observou-se, portanto decréscimo na capacidade de impermeabilização do material ao longo do tempo e o comportamento apresentado sugere a não adequação do uso do GCL em locais passíveis de vazamentos de biodiesel.

Palavras-chave: geocomposto bentonítico, condutividade hidráulica, biodiesel, parede flexível, parede rígida, índice de expansão

ABSTRACT

The leakage of automotive fuels, such as biodiesel, in supply stations, reservoirs and transportation exposes the environment and human health to various harmful agents. In this sense, methods of retention of contaminants are necessary. This project aims to study the waterproofing efficiency over time of a barrier made up of a geosynthetic clay liner (GCL) when being permeated with biodiesel. A flexible wall permeameter was designed according to the American standard ASTM 5887, which maps the flow index measurement through a GCL sample. A study was carried out comparing the expansion of hydrated sodium bentonite with distilled water and biodiesel, observing the absence of expansion in the clay-mineral when hydrated with biodiesel and, thus, its lack of efficiency in this condition. For the hydraulic conductivity tests, a constant head rigid wall permeameter was used. The samples were hydrated with distilled water and then leached with pure biodiesel. The long-term effect was evaluated with flow measurements for more than three months of permeation with the contaminating fluid. The hydraulic conductivity had increase of permeability from the scale 10^{-11} m/s to the scale 10^{-9} m/s. It was observed, therefore, a decrease in the waterproofing capacity of the material over time and the presented behavior suggests the non-adequacy of the use of GCL in sites susceptible to biodiesel leaks.

Keywords: geosynthetic clay liners, hydraulic conductivity, biodiesel, flexible-wall, rigid-wall, free swell index.

LISTA DE FIGURAS

Figura 1 - Redução de emissão do biodiesel em relação diesel.....	17
Figura 2 - Matérias-primas utilizadas para fabricação de Biodiesel no Brasil ...	18
Figura 3 - Tipos de GCL disponíveis no mercado.....	21
Figura 4 - Desenho esquemático de um permeâmetro de parede flexível	29
Figura 5 - Fluxograma da Pesquisa	32
Figura 6 – Microscopia Eletrônica de Varredura para bentonita do GCL.....	34
Figura 7 - Espectro de EDS da bentonita do GCL.....	35
Figura 8 – Equipamento de Parede Rígida	37
Figura 9 - Desenho esquemático do equipamento de pesquisa	40
Figura 10 – Ensaio de Expansão da bentonita	41
Figura 11 - Perda de bentonita nas laterais da amostra	45
Figura 12 – Exemplos de diferentes tipos de hidratação nas amostras.....	46
Figura 13 – Leitura do pressostato com a pressão aplicada.....	48
Figura 14 – Recolhimento do biodiesel percolado no GCL	48
Figura 15 – Leitura de fluxo (peso inicial e peso final).....	49
Figura 16 – Projeto de usinagem da base da câmara de pressão	53
Figura 17 – Projeto de usinagem do Base Cap	54
Figura 18 – Projeto de usinagem do topo da câmara de pressão	54
Figura 19 – Peças do equipamento em fase de montagem	55
Figura 20 – Expansão da bentonita em água destilada	56
Figura 21 – Expansão da bentonita em biodiesel	57
Figura 22 – Rompimentos laterais nas amostras de GCL.....	59
Figura 23 – Gráfico de condutividade hidráulica da amostra 4.....	62
Figura 24 – Amostra 4 após encerramento do ensaio.....	63
Figura 25 – Gráfico de condutividade hidráulica da amostra 7.....	64
Figura 26 – Amostra 7 após encerramento do ensaio.....	65
Figura 27 – Amostra 8 após encerramento do ensaio	66

LISTA DE TABELAS

Tabela 1 - Propriedades do biodiesel de Óleo de Soja	18
Tabela 2 - Vantagens e desvantagens do GCL como barreira impermeabilizante	22
Tabela 3 - Propriedades Físicas do GCL Ensaiado	33
Tabela 4 – Caracterização do Biodiesel	36
Tabela 5 - Ensaio de Condutividade Hidráulica	43
Tabela 6 – Pressão aplicada em cada amostra de GCL	47
Tabela 7 – Análise da expansão da bentonita hidratada em água e biodiesel	57
Tabela 8 – Condutividade hidráulica das amostras 1 e 2	58
Tabela 9 – Condutividade hidráulica das amostras 3, 5 e 6	60
Tabela 10 – Condutividade hidráulica em relação aos dias de percolação	61
Tabela 11 – Condutividade hidráulica em relação aos dias de percolação	64
Tabela 12 – Condutividade hidráulica da amostra 8	65

SUMÁRIO

1.	INTRODUÇÃO	11
1.1	Problema da Pesquisa.....	12
1.2	Justificativa.....	13
1.3	Objetivos	15
1.3.1	Objetivo Geral	15
1.3.2	Objetivos Específicos	15
2.	REVISÃO BIBLIOGRÁFICA	16
2.1	Biodiesel e áreas contaminadas.....	16
2.2	Barreiras Impermeabilizantes.....	19
2.3	GCL.....	20
2.3.1	Bentonita Sódica.....	23
2.3.2	Expansão da bentonita sódica.....	25
2.4	Relação da Bentonita Sódica com Soluções Contaminantes.....	26
2.5	Ensaio De Condutividade Hidráulica	28
2.5.1	Tipos De Permeâmetros.....	28
2.5.2	Tipos de sistemas hidráulicos	30
3.	METODOLOGIA	32
3.1	Materiais.....	33
3.1.1	GCL	33
3.1.2	Bentonita.....	34
3.1.3	Água.....	35
3.1.4	Líquido permeante	35
3.1.5	Equipamento de parede rígida	37
3.2	Métodos.....	38
3.3	Projeto do equipamento de condutividade hidráulica	38

3.3.1	Premissas de projeto	38
3.3.2	Detalhes de Projeto	39
3.4	Ensaio de Expansão da Bentonita	40
3.5	Delineamento Experimental do Ensaio de Condutividade Hidráulica	41
3.5.1	Ensaio para validação do equipamento de parede rígida.....	44
3.5.2	Ensaio de condutividade hidráulica em permeâmetro de parede rígida	44
3.5.3	Preparação da amostra	44
3.5.4	Procedimento de hidratação da bentonita	46
3.5.5	Permeação e cálculo do índice de fluxo	47
3.5.6	Obtenção da condutividade hidráulica.....	50
4.	RESULTADOS E DISCUSSÕES	52
4.1	Projeto do Equipamento de Condutividade Hidráulica.....	52
4.2	Ensaio de expansão da bentonita.....	56
4.3	Ensaio de Condutividade Hidráulica	58
4.3.1	Condutividade hidráulica das amostras 1 e 2	58
4.3.2	Condutividade hidráulica das amostras 3, 5 e 6	59
4.3.3	Condutividade hidráulica da amostra 4	60
4.3.4	Condutividade hidráulica da amostra 7	63
4.3.5	Condutividade hidráulica da amostra 8	65
5.	Conclusões	67
	REFERÊNCIAS	69
	APÊNDICE	74

1. INTRODUÇÃO

O derramamento de combustíveis automotivos através de tanques subterrâneos defasados, no transporte ou nos locais de abastecimento, é de grande risco ambiental. Potenciais vazamentos podem comprometer a qualidade do solo e das águas, trazendo prejuízos, inclusive, para a saúde humana. Os combustíveis fósseis, como a gasolina e o óleo diesel, possuem componentes contaminantes, como os hidrocarbonetos policíclicos aromáticos (HPA), nocivos à natureza e, conseqüentemente, a população. A criação do biodiesel, além da vantagem de ser proveniente de matéria prima orgânica (gordura animal ou vegetal), amenizou estas circunstâncias, reduzindo significativamente os impactos ambientais. Entretanto, estudos de prevenção se tornam fundamentais para garantir um ecossistema saudável.

Muitos tipos de barreiras impermeabilizantes são utilizados para contenção de resíduos contaminados, com a finalidade de evitar que o mesmo chegue no solo. Usualmente, o uso do próprio solo é utilizado para esta função, podendo ser a própria argila natural, ou através de sua compactação. O geocomposto de bentonita (GCL) é um tipo de barreira especialmente criado para a proteção ambiental, trazendo mais simplicidade de execução e garantindo melhores resultados de condutividade hidráulica.

O conceito por trás do uso deste produto manufaturado em barreiras de líquidos migratórios foi introduzido na metade final do século XX (KOERNER, 2005). Os GCLs têm sido amplamente utilizados nas últimas décadas como *liner* isolado ou compondo uma barreira hidráulica, juntamente com outros materiais impermeabilizantes. Suas aplicações têm aumentado constantemente, podendo hoje ser empregado em revestimentos e coberturas de aterros sanitários, proteção de lagoas e lagos, canais, tanques de armazenamento de combustíveis, entre outras destinações.

Considerando seus usos em campo, este trabalho propõe avaliar se a capacidade de retenção hidráulica de um GCL natural é afetada pela constante percolação de combustíveis, que na prática podem ser oriundos de vazamentos.

Com as respostas obtidas, o planejamento da pesquisa visa estudar o comportamento da condutividade hidráulica do geocomposto bentonítico para longos períodos de tempo em contato com o biodiesel.

1.1 Problema da Pesquisa

A contaminação em solos e águas superficiais e subterrâneas é um dos maiores problemas mundiais se tratando de degradação ambiental. A proteção dos recursos naturais é um grande objetivo dos órgãos ambientais e da esfera política, que destinam grande tempo e investimento para isso. Toda infraestrutura necessita controlar seus impactos ambientais e evitar que seus resíduos se tornem ofensivos ao seu entorno natural.

A indústria do petróleo se esforça diariamente para combater problemas decorrentes de vazamentos, derrames e acidentes durante a exploração, refinamento, transporte, e operações de armazenamento do petróleo e seus derivados. Segundo o Anuário Estatístico da Agencia Nacional do Petróleo, Gás Natural e Biocombustível (ANP, 2018), ao fim de 2017, 41.984 postos revendedores de derivados de petróleo operavam no País. O Rio Grande do Sul é representado por 7,7% deste total.

Do mesmo modo, o biodiesel, apesar de ser derivado de fontes renováveis, também são potenciais poluidores, e devem ser combatidos quaisquer origens de derramamento. Empresas de fabricação de biodiesel, são cuidadosas com esse tema, sendo uma das maneiras mais eficazes de prevenir que seus contaminantes atinjam o solo é a utilização de GCL como barreira impermeabilizante.

Os vazamentos destes combustíveis existem pelas mais diversas formas de ocorrência, como falhas na estrutura, corrosão, derramamentos e transbordamentos. A prevenção de sempre será mais adequada, tanto ambientalmente quanto economicamente, que a remediação. (CORSEUIL e MARTINS, 1997).

A impermeabilização do solo é uma medida tomada para evitar que os resíduos contaminados atinjam as camadas de solo e os recursos hídricos inferiores, e deve ser utilizada sempre que houver qualquer perigo ecológico no sistema. Diversas técnicas de

impermeabilização de solo têm sido empregadas nas diferentes áreas da engenharia. Durante muito tempo se conseguiu a obstrução dos líquidos através de uma camada de solo compactado, conhecida como *liners*. Porém, esta previa o uso do solo, necessitando a escavação, remoção e transporte de grandes volumes e se tornando um impacto ambiental de grande importância.

Os geossintéticos tem visto seu uso crescido exponencialmente, devido a seu custo competitivo, propriedades do material, rapidez e facilidade na execução. São materiais alternativos que têm sido constantemente elaborados para aprimorar alguma característica do solo, como resistência mecânica, drenagem, filtração, separação, entre outros. Para barreiras impermeabilizantes, o GCL (Geocomposto argiloso) mostra-se uma alternativa eficiente por apresentar uma condutividade hidráulica à água muito menor do que uma camada de solo compactado, além de ter uma espessura inferior. Entretanto, seu uso se estendeu para reter os mais diversos tipos de contaminantes sem a devida avaliação de eficiência. (ROWE, 2010)

Um caso de uso do material GCL como barreira impermeabilizante é sob centros de distribuição e armazenamento de combustíveis, atuando para conter a contaminação no solo. No entanto, Di Emidio et al (2011), explica que a exposição a soluções orgânicas, como os combustíveis automotivos, ou inorgânicas altamente concentradas, pode alterar quimicamente a argila aumentando a sua condutividade hidráulica. Portanto a questão da pesquisa é saber o quanto o GCL perde em eficiência como barreira impermeabilizante ao ser testado em contato direto com o biodiesel.

1.2 Justificativa

Há uma necessidade crescente de espalhar combustíveis para todos os lugares do planeta, tornando os centros de produção, distribuição e armazenamento itens básicos de infraestrutura em qualquer lugar do mundo. Como qualquer agente causador de contaminação, necessita ter seus impactos ambientais controlados, se fazendo necessária uma barreira impermeabilizante na sua base, para evitar que este combustível atinja o solo e os recursos hídricos.

No cenário mundial os geossintéticos estão ganhando cada vez mais força comercial. Por isso, pesquisas precisam revelar a confiabilidade desses materiais quando expostos a condições deteriorantes. Apesar do GCL hidratado ter um valor de condutividade hidráulica muito baixo ao ser percolado em condições normais com água, o contato do mesmo com combustível por longos períodos de tempo pode acarretar em mudanças em suas propriedades químicas, provocando transformações gerais no seu comportamento.

A expansão do uso de GCL como barreira hidráulica de controle aos contaminantes, faz com que a pesquisa se torne necessária, para avaliar a permeabilidade do material, em função da reação causada pelo contato permanente da bentonita com biodiesel proveniente de um possível derramamento. Este trabalho se justifica ao compreender os potenciais riscos ambientais provenientes da utilização de um material alternativo à água como agente impermeabilizante, sendo que o mesmo pode ter suas propriedades modificadas pelo contato com o contaminante.

O conhecimento da condutividade hidráulica do geocomposto bentonítico ao ser permeado pelo combustível é de fundamental significância para garantir que se mantenha a eficiência da barreira impermeabilizante, evitando o fluxo do contaminante pelo solo e impedindo seu avanço às águas subterrâneas.

Considerando sua utilização em campo, este trabalho avalia se a capacidade de retenção hidráulica de um GCL natural é afetada pela constante percolação de combustíveis.

1.3 Objetivos

1.3.1 Objetivo Geral

Este trabalho tem como objetivo geral avaliar a condutividade hidráulica do GCL, quando em contato com biodiesel ao longo do tempo.

1.3.2 Objetivos Específicos

- Analisar a expansão da bentonita hidratada com água e com biodiesel;
- Validar um equipamento parede rígida;
- Avaliar a condutividade hidráulica do GCL quando em contato com o biodiesel;
- Projetar um equipamento de parede flexível.

2. REVISÃO BIBLIOGRÁFICA

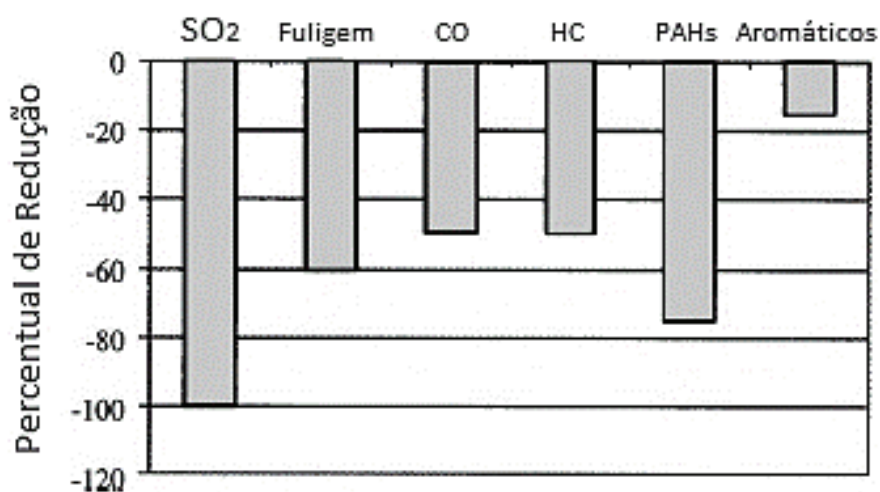
2.1 Biodiesel e áreas contaminadas

Combustíveis automotivos são considerados altamente poluidores para o meio ambiente. Apesar dos novos sistemas de armazenamento praticamente impedirem vazamentos, ainda existem diversos riscos de derramamento desses contaminantes, como no transporte, na fase de abastecimento, ou no próprio local de produção. A ocorrência destes eventos, nos seus reservatórios pode ocasionar contaminação do solo, das águas subterrâneas e, conseqüentemente, prejudicar a saúde humana. Nesse contexto, o processo de armazenamento dos combustíveis tem sido de grande interesse nas últimas décadas.

O Rio Grande do Sul não apresenta dados concretos sobre áreas contaminadas no estado. Para fins de comparação, a Relação de Áreas Contaminadas e Reabilitadas no Estado de São Paulo da CETESB (Companhia Ambiental do Estado de São Paulo), de dezembro de 2017, apresenta que das 5.942 áreas contaminadas registradas, 4.284 (72%) tiveram contaminação por postos de combustíveis, sendo que os combustíveis automotivos se apresentavam como contaminante em mais de 76% das áreas.

O crescimento do consumo de combustíveis, juntamente com as preocupações quanto à escassez de petróleo, e a contaminação causada pelos hidrocarbonetos no ambiente tornaram urgente a criação de biocombustíveis. O biodiesel é uma fonte alternativa ao diesel de petróleo e produz menos poluição, além de ser renovável. Os impactos ambientais negativos causados por derramamentos se tornam mais brandos, como exemplificado na Figura 2. (DAMIRBAS, 2009)

Figura 1 - Redução de emissão do biodiesel em relação diesel



Fonte: Adaptado de Barnwal e Sharma (2005)

A transesterificação alcalina é o processo químico geralmente mais utilizado no Brasil para produção do biodiesel (ANP, 2017). A composição do biodiesel é formada por ésteres alquílicos de ácidos graxos de cadeias longas de diversos tipos. Estes compostos apresentam uma baixa complexidade estrutural e baixa solubilidade quando comparados a derivados de petróleo. Em geral, o biodiesel apresenta uma viscosidade mais alta que o diesel de petróleo, maior ponto de fulgor, baixas emissões de material particulado, assim como baixas emissões de dióxido de carbono. Tem caráter hidrofóbico, devido a suas longas cadeias carbônicas e possui uma alta taxa de biodegradabilidade e, além disso, conta basicamente com a ausência de enxofre e compostos aromáticos em sua composição. (BARNWAL e SHARMA, 2005; MOSER, 2009)

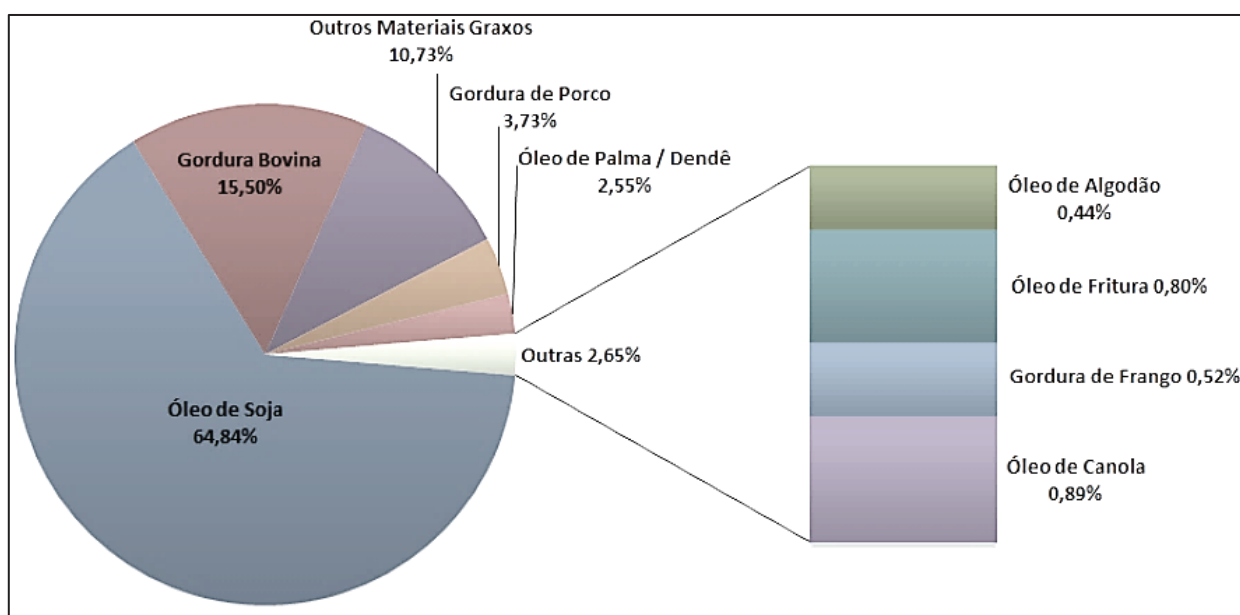
No Brasil, o uso de biodiesel junto ao diesel é obrigatório de acordo com a lei 11.097, que dispõe sobre a introdução do biocombustível na matriz energética brasileira, desde 2005. A porcentagem incluída no diesel vendido era 2% na época e vem crescendo significativamente, atingindo 8% em 2017. Atualmente existem 51 plantas produtoras de biodiesel autorizadas pela ANP para operação no País. (BRASIL, 2005; ANP, 2017).

A matéria-prima para a produção do biodiesel depende principalmente dos fatores geográficos e econômicos, como disponibilidade regional e a compatibilidade com a infraestrutura agrícola existente. Em geral, existem quatro categorias principais de matérias-primas para biodiesel: algas, óleos vegetais, gorduras animais e outros materiais

de baixo valor, como graxas e óleo de fritura usados. Os óleos vegetais predominantemente utilizados são os de soja, canola, palma, milho, girassol, algodão, amendoim e coco. (MOSER, 2009)

No Brasil, a predominância é a utilização do óleo de soja (Tabela 1), seguido pela gordura bovina (ANP, 2017). A Figura 2, mostra a diversidade de matérias primas utilizadas no país e sua representatividade.

Figura 2 - Matérias-primas utilizadas para fabricação de Biodiesel no Brasil



Fonte: ANP (2017)

Tabela 1 - Propriedades do biodiesel de Óleo de Soja

Viscosidade (mm ² /s)	Nº de Cetano	Energia (MJ/Kg)	Ponto de Nuvem (°C)	Ponto de Fluidez (°C)	Ponto de Combustão (°C)	Densidade (kg/l)
4,5	45	33,5	1	-7	178	0,885

Fonte: Barnwal e Sharma (2005)

2.2 Barreiras Impermeabilizantes

Também conhecidas na literatura científica como *liners*, as barreiras impermeabilizantes são utilizadas nas diversas áreas da engenharia para conter o avanço de fluidos às camadas de solos inferiores ou águas subterrâneas.

Daniel (1993) classifica os *liners* em três tipos: compostos por argila natural, por argila compactada e construídos com geossintéticos. Barreiras de argila são formações de baixa condutividade hidráulica com uso natural do solo argiloso do local, sobre a qual se pode dispor o resíduo. A condutividade hidráulica é pequena, mas para serem efetivas, a camada de solo deverá ser contínua e não apresentar fissuras, buracos ou outras imperfeições. Geralmente, é recomendada a utilização de outros sistemas, pois é muito difícil de avaliar toda a camada de solo argiloso quanto a sua uniformidade.

Barreiras de argila compactada são constituídas de solo natural, reduzindo o seu índice de vazios através da compactação, o que diminui consideravelmente sua condutividade hidráulica. Neste sistema, podem ser acrescentados outros materiais, como cimento, cal, diversos tipos de resíduos e outros. Já os geossintéticos para barreiras impermeabilizantes são materiais manufaturados que apresentam um potencial muito grande para a função, devido a sua condutividade hidráulica muito baixa e facilidade de aplicação.

Os diversos tipos de *liners* utilizados como barreiras impermeabilizantes, apresentam diferenças entre si como: custos, coeficiente de permeabilidade e condições de implantação. Locastro e De angelis (2016) compararam estas condições em geossintéticos, barreiras ativas, resíduos sólidos urbanos, solo cimento, solos compactados e outros sistemas impermeabilizantes. Concluíram que barreiras compostas pela combinação de solo compactado e geossintéticos foram os que apresentaram melhor segurança e menores impactos ambientais.

O uso dos geossintéticos para construção de barreiras impermeabilizantes vem crescendo com o passar dos anos. Isso se deve as diversas vantagens que estes materiais apresentam, como: durabilidade, facilidade de construção e de controle de qualidade e um custo relativamente menor quando comparados a outros tipos de *liners*. (KOERNER, 2005).

A evolução dos geossintéticos coloca à disposição no mercado variados produtos aplicados à contenção de fluxo, sendo mais usuais as geomembranas, geotêxteis, *geosynthetic clay liner* (GCL) e georredes.

Rowe (2005) estuda o comportamento a longo prazo das barreiras impermeabilizantes em contato com contaminantes. Uma de suas conclusões, ao analisar dados de 25 anos, é que a adequada instalação e as boas práticas nas operações subsequentes são fundamentais para manter o bom funcionamento das barreiras, seja qual for o projeto e o material utilizado. O autor também sugere uma série de cuidados com o sistema impermeabilizante para estender a sua vida útil, como o uso de cascalho grosso como lençol drenante, a utilização de filtro entre a camada drenante e a barreira e evitar o descarte de lamas de esgoto e materiais finos próximos ao sistema.

Também segundo o autor, tem se demonstrado teoricamente e empiricamente que os vazamentos através de revestimentos compósitos envolvendo uma camada de GCL são geralmente menores que os de um revestimento com apenas uma camada de solo compactado. (ROWE, 2010)

2.3 GCL

O *geosynthetic clay liner* (GCL), também conhecido como geocomposto bentonítico, é um material fabricado para atender a função de barreira hidráulica e consiste na presença de argila bentonítica ligada a uma ou mais camadas de material geossintético. Os primeiros desses produtos foram desenvolvidos no início dos anos 80 confinando bentonita sódica entre dois geotêxteis tecidos. Desde então, a variedade de produtos GCL aumentou muito, incluindo tentativas de melhorar o seu desempenho e atender novas aplicações. (FOX e STARK, 2015)

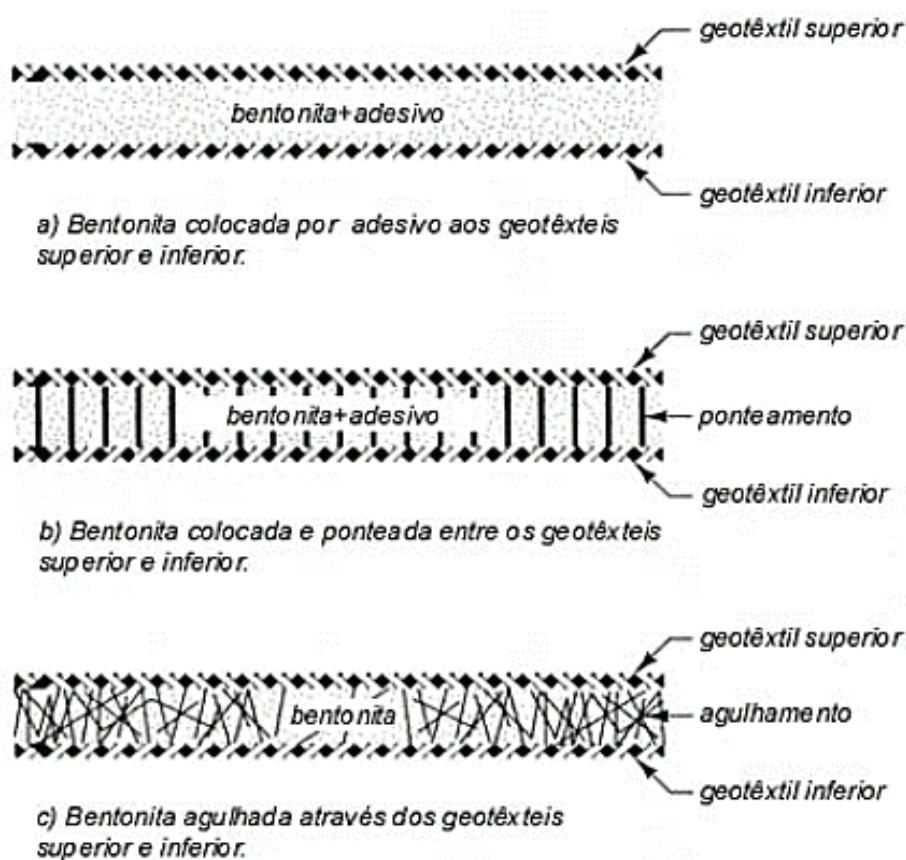
A alta diversidade na fabricação deste material flexibilizou o seu uso para controle ambiental, sendo utilizado como barreira em aterros sanitários, reservatórios e tanques de armazenamento para contaminantes. O geocomposto bentonítico pode ser classificado através de suas propriedades físicas, como o tipo de argila que o compõe (bentonita sódica

ou bentonita cálcica), espessura, revestimento, teor de umidade, entre outras. (KOERNER, 2005)

Koerner (2005) também separa o GCL em duas formações estruturais: não-reforçado, usualmente utilizado em superfícies planas pelo fato da bentonita hidratada não resistir a forças cisalhantes, e reforçados internamente, para ocupação em inclinações íngremes. Cada formação apresenta variações.

No GCL não-reforçado, é geralmente misturado aditivo adesivante à bentonita para efeito de colagem aos geotêxteis ou geomembrana que se unem a ela. O GCL reforçado, mais comum no mercado, habitualmente é suplementado por uma costura com agulha através do geotêxtil superior, a camada de argila e o geotêxtil inferior. A Figura 3 apresenta os modelos de GCL disponíveis no mercado.

Figura 3 - Tipos de GCL disponíveis no mercado



Fonte: Adaptado de Koerner (2005)

Os GCLs apresentam permeabilidades próximas a 10^{-11} m/s e podem ser uma alternativa à argila compactada oferecendo vantagens técnicas (ROWE, 2010). A Tabela 2 apresenta estas vantagens, assim como suas desvantagens.

Tabela 2 - Vantagens e desvantagens do GCL como barreira impermeabilizante

VANTAGENS	DESVANTAGENS
Rápida instalação, fácil execução e custo baixo	Baixa resistência ao cisalhamento quando hidratado (GCL não reforçado)
Condutividade hidráulica à água muito baixa se instalado corretamente	Possibilidade de puncionamento durante instalação
Boa resistência a recalques diferenciais	Permeável a gás quando com baixa umidade
Apresenta excelente cicatrização	Potenciais problemas de cisalhamento na interface com outros materiais
Independente da disponibilidade de solos locais	Possibilidade de diminuir resistência de cisalhamento após o pico
Facilidade de reparo	Possibilidade de diminuição de espessura sob tensão, aumentando a permeabilidade
Resistência a ciclos de gelo/degelo	Potenciais problemas de condutividade hidráulica devido a incompatibilidade com contaminante
Espessura pequena, aumentando espaço de armazenamento	Alto fluxo difusivo de contaminante, em comparação com solo compactado
Não necessita ensaios de condutividade hidráulica in situ	Possibilidade de ressecamento
Eficiente barreira de gás quando hidratado	
Diminui as tensões de sobrecarga em substrato compressível	

Fonte: Adaptado de Bouazza (2002)

2.3.1 Bentonita Sódica

A propriedade de retenção do geocomposto bentonítico se deve exatamente a presença da bentonita sódica. Este argilo-mineral é composto em sua maioria por montmorilonita, um argilo-mineral do grupo das esmectitas, com grande capacidade expansiva. Quando hidratadas, as partículas da bentonita se expandem, apresentando um inchaço em escala macroscópica. (KOLSTAD et al, 2004; SHACKELFORD et al, 2010)

Estes argilo-minerais tem estrutura lamelar 2:1, onde cada lamela constitui de duas camadas de tetraedros de sílica ligadas a uma camada central de octaedros de alumínio e magnésio, principalmente. Entre essas camadas existem substituições iônicas que desequilibram a carga da estrutura. Com isso, alguns cátions são adsorvidos à esta rede de carga positiva, que modificam a interação entre as camadas. As propriedades finais da bentonita são definidas pelo cátion predominante e serve como sua classificação. A bentonita sódica, devido a maior presença do cátion Na^+ , tem um espaçamento entre as camadas maior se comparado ao cátion Ca^{2+} presente na bentonita cálcica, o que favorece maior adsorção de água. (MURREN, 2003; MACHADO et al, 2018)

A baixa condutividade hidráulica das bentonitas sódicas, quando hidratadas, se revelam quando as moléculas de água ficam imóveis, sendo adsorvidas pelo argilo-mineral e os íons hidratados da bentonita restringem o espaço de poros disponível para o fluxo do permeante, limitando a sua percolação. É sabido que a espessura da camada adsorvida está inversamente relacionada à concentração de íons e à valência. Por isso, a bentonita é muito sensível às mudanças na composição do líquido permeante. Soluções com alta concentração e valência de íons aumentam a condutividade hidráulica do material. (DI EMIDIO et al, 2011)

A condutividade hidráulica das barreiras de GCL é governada, em grande parte, pelo índice de vazios da bentonita após a hidratação (PETROV et al, 1997a). Além disso, existe uma forte relação inversa entre a condutividade hidráulica com o volume de inchamento do GCL. (DI EMIDIO et al, 2008)

Estudos sobre GCLs extraídos de fundos de aterros mostraram que a baixa condutividade hidráulica da bentonita sódica não é necessariamente mantida durante toda a vida útil de projeto. Condutividades hidráulicas na faixa de 10^{-7} a 10^{-6} m/s foram

relatadas para GCLs desenterrados após certo tempo de serviço. As amostras colhidas tinham de 2 a 11 anos de serventia (MEER e BENSON, 2007). As altas condutividades hidráulicas observadas nestes GCLs foram atribuídas à perda de capacidade de expansão da bentonita, juntamente com a formação de rachaduras e outras deformações macroscópicas que ocorreram durante a desidratação e ressecamento. Durante o reabastecimento, a expansão da bentonita é insuficiente para vedar esses defeitos, resultando altas condutividades hidráulicas.

Um dos fatores que faz com que isto ocorra é que, em condições de serviço, a bentonita é propensa à troca de cátions, uma vez que os cátions multivalentes, como Ca^{2+} e Mg^{2+} , são dominantes na maioria dos solos que cobrem o GCL, e o sódio vai sendo substituído totalmente em alguns anos. Esta troca catiônica altera drasticamente a microestrutura da bentonita, sua plasticidade e, principalmente, a sua capacidade de expansão e cicatrização. (MAZZIERI et al, 2017)

Kolstad et al. (2004) comparou a expansão da bentonita sódica e a sua condutividade hidráulica em testes com GCL convencional (sem pré-hidratação) e o GCL denso pré-hidratado pelo fabricante, com teor de água de 43% na amostra. Os ensaios utilizaram soluções inorgânicas agressivas para a hidratação dos GCLs. Os autores perceberam a grande vantagem do GCL pré-hidratado, tanto na questão de inchamento, quanto na condutividade hidráulica, tendo seus valores próximos a quando a hidratação é feita da forma convencional, com água destilada.

Meer e Benson (2007) explicam que a bentonita é sensível às interações químicas com o líquido hidratante e a troca de íons que ocorre na bentonita pode alterar significativamente suas propriedades físicas.

Pelo mesmo motivo, para garantir hidratação rápida e expansão adequada em GCLs usados em barreiras, é necessária a utilização de água como líquido permeante. A partir de então, desde que a dessecação seja evitada, os GCL colocados sob estas condições provavelmente manterão baixa condutividade hidráulica por longo período de tempo. (SCALIA e BENSON, 2011)

Para melhorar o desempenho hidráulico dos GCLs, foram feitos alguns estudos adicionando materiais alternativo. Uma argila resistente a produtos químicos (argila

HYPER) foi desenvolvida por Di Emidio et al. (2011) através do tratamento de uma bentonita natural com um polímero aniônico, a carboximetilcelulose de sódio (Na-CMC). A capacidade de inchaço e de adsorção de água e a condutividade hidráulica desta argila foram avaliadas. Os resultados dos testes mostraram um efeito benéfico para este tratamento nas três propriedades verificadas. (DI EMIDIO et al, 2011)

Bentonitas modificadas usualmente são mais caras que bentonitas naturais. Vários modelos de GCLs estão disponíveis comercialmente com diferentes quantidades e tipos de aditivos de polímeros, tanto nos geossintéticos não reforçados quanto nos reforçados. As bentonitas alteradas por polímeros são capazes de manter sua condutividade hidráulica pequena para as mais variadas soluções contaminantes, que afetariam negativamente a bentonita natural. Assim, podem ser úteis para contenção de lixiviados, vazamentos de combustíveis ou outros resíduos contaminados. (SCALIA et al, 2014)

2.3.2 Expansão da bentonita sódica

O ensaio de expansão da bentonita, guiado pela norma americana ASTM D 5890 (2001) fornece um resultado qualitativo quanto a capacidade de inchaço de bentonita em água destilada. Como já foi exposto anteriormente, apesar de não existir uma correlação direta e proporcional que relacione a expansão da bentonita hidratada e a sua condutividade hidráulica de serviço, é fato que quanto mais significativo for o aumento de volume, maior a capacidade de preencher os vazios internos e diminuir sua permeabilidade.

A norma indica a taxa de inchamento da bentonita ao ser hidratada com água destilada, mas pelos diversos assuntos já abordados nesta pesquisa, é sabido que os materiais compostos pela bentonita geralmente não estão sujeitos a condições favoráveis e sofrem com percolações de líquidos não padrões. Sabendo disso, muitos estudos utilizam a diretriz americana para analisar a expansão da bentonita hidratando-a com fluidos não usuais e soluções diversificadas. (GATES et al, 2012; ÖREN e AKAR, 2017; MAZZIERI et al, 2017; YANG et al, 2018)

Gates et al. (2012) comparam o índice de expansão de três tipos de bentonita comumente utilizadas em GCLs, hidratadas em uma faixa de concentrações de soluções

aquosas de NaCl. Concluem que a modificação do teste do índice de dilatação, ao usar lixiviados salinos como líquido hidratante, aumenta sua utilidade, pois possibilitam a diferenciação entre os desempenhos de bentonitas de alta qualidade, comumente utilizados em aplicações GCL, quando reagidos com lixiviados não padronizados.

Yang et al. (2018) avaliaram dois tipos de bentonita para uma parede de lama de contenção a resíduos de queima de carvão que chegaram às águas subterrâneas. Para isso realizaram diversos ensaios com a bentonita sódica, entre eles o ensaio de expansão, que comparou a dilatação em água destilada e na água contaminada com o resíduo. Eles verificaram que a bentonita sódica obteve maior expansão na água subterrânea contaminada (30 mL/2g) do que na água destilada (26 mL/2g). Atribuíram este resultado à hidratação insuficiente e suspensão das partículas de bentonita em água destilada.

Um estudo contemplou a comparação entre dois tipos de bentonitas modificadas hidratadas com água destilada e com água marítima após ciclos de molhagem e secagem. Em geral a capacidade de expansão das argilas com água do mar reduziu consideravelmente após os ciclos. Os testes também indicaram um decréscimo no índice de inchamento em relação a hidratação com água destilada. (MAZZIERI et al, 2017)

Ören e Akar (2017) discutem o comportamento da expansão e da condutividade hidráulica de seis bentonitas disponíveis para GCLs hidratadas com água e com lixiviados de aterro sanitário. Os resultados do teste de inchamento mostraram que as expansões das bentonitas com água foram maiores que as argilas hidratadas com o lixiviado, que chegou a ter expansão de apenas 5 mL/2g. Segundo os autores, este comportamento já era esperado devido a espessura da dupla camada difusa que circunda as partículas de bentonita ser comprimida por conta dos cátions no resíduo do aterro.

2.4 Relação da Bentonita Sódica com Soluções Contaminantes

A argila de bentonita sódica, amplamente utilizada em barreiras hidráulicas, apresenta elevada capacidade de vedação na presença de água. No entanto, a exposição a soluções inorgânicas altamente concentradas pode alterar as características da argila aumentando a sua condutividade hidráulica. (DI EMIDIO et al, 2011)

A avaliação da condutividade hidráulica para um líquido permeante diferente da água geralmente é feita através de um teste de compatibilidade, onde o espécime é permeado com o líquido a ser contido. Vários pesquisadores têm estudado compatibilidade do GCL com variados permeantes (PETROV e ROWE, 1997; RUHL e DANIEL, 1997; SHACKELFORD et al, 2000; SHAN e LAI, 2001; KOLSTAD et al, 2004; GUYONNET et al, 2005; JO et al, 2005)

Existe a necessidade de avaliar a susceptibilidade potencial de aumentos na condutividade hidráulica de GCLs quando os mesmos ficam expostos a contaminantes orgânicos e inorgânicos. Além disso, é importante avaliar a alteração nas propriedades hidráulicas de bentonita em GCLs devido a esta interação. (PETROV e ROWE, 1997)

Não é possível prever a condutividade hidráulica de solos com fluidos contaminantes como permeante, com base na medição de condutividade hidráulica com água como permeante (BUDHU et al, 1991)

Petrov et al. (1997a) estudaram o efeito da concentração de etanol na condutividade hidráulica de um GCL reforçado. As misturas de baixa concentração (25 e 50% de etanol) continuaram a produzir diminuições relativas da condutividade hidráulica GCL devido ao aumento da viscosidade do permeante. Entretanto, misturas mais concentradas (75 e 100% de etanol) aumentaram progressivamente a sua permeabilidade.

Daniel et al. (1993) estudou os efeitos da hidratação da bentonita na sua performance e testou a sua permeabilidade a hidrocarbonetos e solventes orgânicos, através de permeantes como benzeno, gasolina e metanol. Uma de suas conclusões é que a permeabilidade a estes contaminante é relativamente alta quando a bentonita está seca, ou parcialmente saturada com água. No caso de hidratação completa, a permeabilidade se manteve baixa pelos quase dois meses de pesquisa dos autores.

Ruhl e Daniel (1997) concluíram com seus testes que o fator mais importante que governa a capacidade de um GCL impedir a permeação de soluções químicas é o líquido hidratante. Quando as amostras de GCL foram hidratadas com água antes da permeação de outros líquidos, a condutividade hidráulica do GCL permaneceu bastante baixa.

Shackelford et al. (2000) discutiram os fatores que afetam a condutividade hidráulica de GCLs permeados com líquidos diferentes do padrão (água). Os resultados

do teste mostraram que líquidos não convencionais que contêm altas concentrações de cátions monovalentes e baixas concentrações de cátions bivalentes podem causar aumentos significativos na condutividade hidráulica desde que o teste seja realizado suficientemente longo para permitir a troca de cátions adsorvidos.

McWatters et al. (2016) estudou os geossintéticos, incluído o GCL, de um sistema de barreira compósita para sete biopilhas, em Casey Station, na Antártida. Essa barreira atua na contenção de solo contaminado com hidrocarbonetos e lixiviados, componentes do sistema de biopilha, usado para remediar o solo contaminado com hidrocarbonetos. Foram comparadas as propriedades iniciais dos materiais componentes da barreira com amostras retiradas do local após três anos em serviço. As propriedades hidráulicas das amostras de GCL extraídas mostram que eles geralmente estão atuando dentro da faixa aceitável para uma barreira de hidrocarbonetos. O estudo continuará por tempo indeterminado para continuar avaliando o efeito do tempo nestas condições.

2.5 Ensaio De Condutividade Hidráulica

Muitas técnicas podem ser utilizadas para medir ou estimar a condutividade hidráulica, tanto em ensaios de campo quanto em laboratório. Os testes em laboratório apresentam vantagens na medição por apresentar melhores condições de controle. Neste caso, é possível simular monitorar saturação, tensões aplicadas, carga hidráulica e fluxo). Outros grandes benefícios são tempo de ensaio e o custo envolvido. A principal desvantagem dos ensaios em laboratório está no efeito escala, pois a amostragem é consideravelmente pequena.

2.5.1 Tipos De Permeâmetros

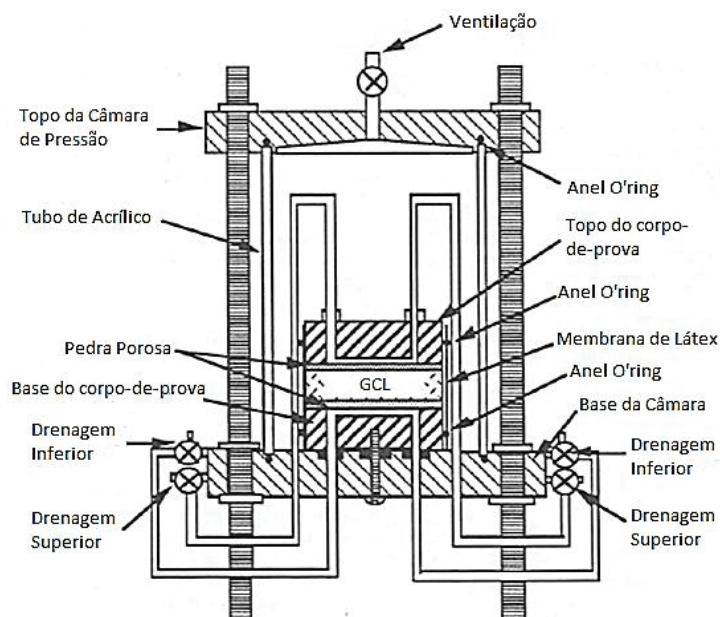
A condutividade hidráulica de um material é um parâmetro que depende de muitos de fatores. Boynton e Daniel (1985) revelaram que esta pode ser influenciada pelo tipo de permeâmetro utilizado para medição. Os autores realizaram um estudo abrangente sobre os diferentes tipos de permeâmetros e suas respectivas performances.

Um permeâmetro pode ser classificado como de parede rígida ou flexível. Certos estudos de condutividade hidráulica em GCL utilizaram permeâmetros de parede rígida para medição de condutividade hidráulica (PETROV et al, 1997b, DI EMIDIO et al, 2008; SALEMI et al, 2016; PARASTAR et al, 2017). Este modelo é composto de um corpo de prova cilíndrico contido em um tubo rígido, onde a percolação ocorre ao longo do eixo. Estes podem ser de vários tipos, como o Compaction mold permeameter, onde o solo é compactado dentro do tubo e o teste de condutividade hidráulica é conduzido através da aplicação de uma carga hidráulica.

O sistema de parede rígida, em geral, apresenta desvantagens, como a não saturação total da amostra, a impossibilidade de hidratação por contrapressão e a falta de controle sobre as pressões atuantes na amostra. Outro problema é a dificuldade de conter fluxo lateral pelas paredes do tubo do permeâmetro. (BOYNTON e DANIEL, 1985)

Carpenter e Stephenson (1985) descreveram o uso do equipamento triaxial como um permeâmetro. Em uma câmara triaxial, uma parede flexível substituiu o anel de confinamento rígido e foi mantida comprimida contra os lados da amostra por pressão aplicada ao fluido na câmara, minimizando a possibilidade de infiltração ao longo da área de interação com a amostra. Este tipo de permeâmetro está apresentado na Figura 4.

Figura 4 - Desenho esquemático de um permeâmetro de parede flexível



Fonte: Adaptado de Daniel et al., 1997

A norma ASTM D5084 (2016) utiliza um permeâmetro de parede flexível para a determinação da condutividade hidráulica de materiais porosos, preferencialmente com valor menor que 1×10^{-6} m/s. Neste caso, o corpo de prova é disposto dentro de uma câmara entre duas pedras porosas e envolto por uma membrana flexível. Esta membrana serve para separar a pressão confinante da pressão da amostra. Este sistema apresenta drenagem dupla, na base e no topo, que facilita a saturação do corpo de prova.

A norma ASTM D5887-16 “*Standart Test Method for Measurement of Index Flux Throught Saturated Geosynthetic Clay Liner Specimens Using a Flexible Wall Permeameter*” foi elaborada para obter o parâmetro exclusivamente do geocomposto bentonítico após a sua saturação em permeâmetro de parede flexível. A norma trata a variável de resposta como índice de fluxo, mas que pode ser convertida para condutividade hidráulica simplesmente obtendo a espessura do material.

A norma também indica que o método de teste não deve ser utilizado diretamente em cálculos de projetos de campo. O fluxo em situações de serviço depende de um número grande de fatores como pressão confinante, tipo de fluido de hidratação, tipo de permeante, grau de saturação e hidratação e gradiente hidráulico. Este equipamento também não providencia um valor direto de condutividade hidráulica, e sim de um índice de fluxo do permeante através do GCL. Entretanto é possível a sua determinação, sendo necessário, para isso, determinar a espessura da amostra para isso.

Ao comparar a performance do ensaio de condutividade hidráulica do GCL através de permeâmetros de parede rígida ou flexível, Koerner (2004) também dita que para solos de baixa permeabilidade, caso do GCL, deve ser utilizado permeâmetro de parede flexível. Uma série de pesquisas se basearam neste conceito para obter os resultados. (ESTORNELL e DANIEL, 1992; PETROV e ROWE, 1997b; MEER e BENSON, 2007; HOSNEY e ROWE, 2014a e 2014b; MAZZIERI e DI EMIDIO, 2014)

2.5.2 Tipos de sistemas hidráulicos

Segundo Wang e Benson (1999), os sistemas de permeação utilizados para medições de condutividade hidráulica podem ser classificados como abertos ou fechados. Um sistema aberto implica que as extremidades do líquido influente ou do efluente, ou

em ambos, estão em contato com a atmosfera ou com uma fonte de pressão aplicada, por exemplo, ar comprimido. Em um sistema aberto, uma amostra saturada pode mudar o volume, expulsando ou absorvendo o permeante durante a permeação.

De outro modo, o sistema fechado consiste em um circuito fechado de líquido para permear o solo. Isso é possível conectando as linhas de drenagem de entrada e saída do permeâmetro com um tubo capilar preenchido com mercúrio. Quando o mercúrio no tubo é descolado, induz a um gradiente hidráulico, gerando fluxo através da amostra até o mercúrio retornar ao equilíbrio. Estando a amostra e o sistema saturados, o fluxo de entrada e saída da amostra é mantido igual e a amostra não apresentará mudanças no volume. Por isso, os testes de sistema fechados também são referidos como testes de volume constante (CV).

Sejam sistemas abertos ou fechados, os ensaios de condutividade hidráulica se baseiam em um dos três princípios básicos: carga constante, carga variável ou fluxo constante. Cada um destes modelos pode ser utilizado para obter os parâmetros de condutividade hidráulica, mas seguem critérios diferentes. A norma ASTM 5887-16 traz uma abordagem sobre eles.

Nos sistemas de carga constante, a pressão do fluido percolante na entrada e na saída do corpo de prova se mantém invariável. Assim, o gradiente hidráulico permanece constante. Com a vazão que ocorre no corpo de prova, é possível calcular a condutividade hidráulica por meio da lei de Darcy.

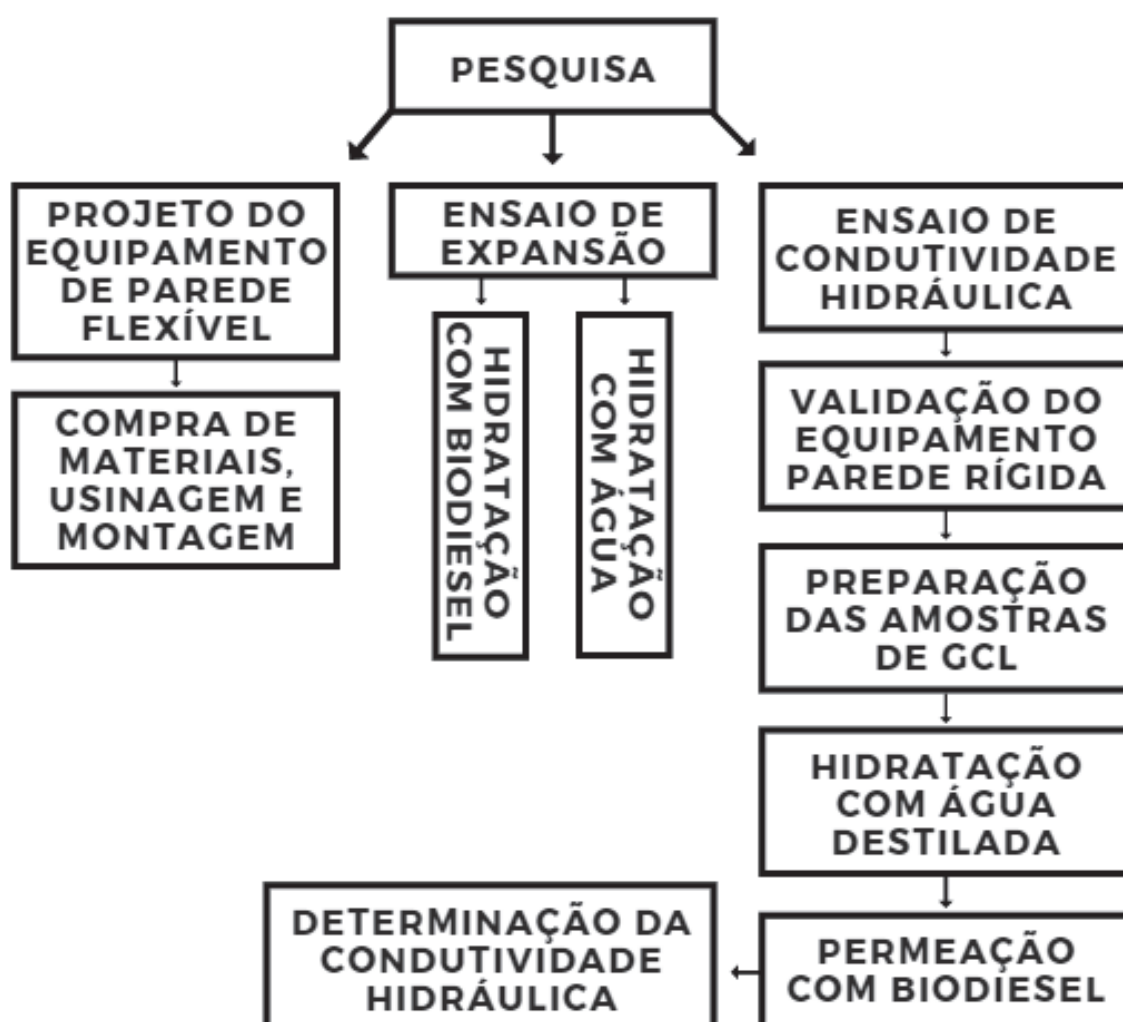
O ensaio com carga variável pode variar a pressão hidráulica na entrada e na saída do corpo de prova, ou apenas na entrada, e manter a pressão na saída constante. A perda de carga medida diminui com o tempo e a taxa de fluxo é calculada a partir da mudança no nível da água no tubo de carga variável. No sistema de fluxo constante, uma bomba de injeção faz o percolante passar pelo corpo de prova com uma vazão constante. O ensaio termina quando a pressão de entrada e saída permanecerem estáveis.

A principal vantagem de um teste de carga constante é a simplicidade de cálculo da condutividade hidráulica. Entretanto, praticamente em todos os testes comerciais de condutividade hidráulica em GCL são aplicados o sistema de carga variável, porque o equipamento é mais acessível e economicamente viável. (DANIEL et al, 1997)

3. METODOLOGIA

Este capítulo tem por objetivo esquematizar, através de um fluxograma organizado na Figura 5, as etapas da pesquisa, caracterizar os materiais utilizado, situar o local onde a pesquisa foi realizada, descrever os procedimentos metodológicos adotados e detalhar o passo-a-passo na ordem estrutural do estudo a fim de obter cientificamente os resultados propostos nos objetivos.

Figura 5 - Fluxograma da Pesquisa



Fonte: Autor (2019)

3.1 Materiais

3.1.1 GCL

O ensaio de condutividade hidráulica deste estudo teve como objeto de estudo o GCL. O geocomposto que foi utilizado para a pesquisa é o MacLine® GCL W 40 3.6 da fabricante Maccaferri. O material foi doado pela empresa fabricante para a realização do ensaio. Conforme a fabricante (MACCAFERRI, 2010), este produto é um geocomposto reforçado formado por uma camada de bentonita sódica confinada entre dois geotêxteis, sendo um tecido e outro não tecido, agulhados entre si. A Tabela 3 exhibe as propriedades físicas do GCL utilizado como amostra.

Tabela 3 - Propriedades Físicas do GCL Ensaiado

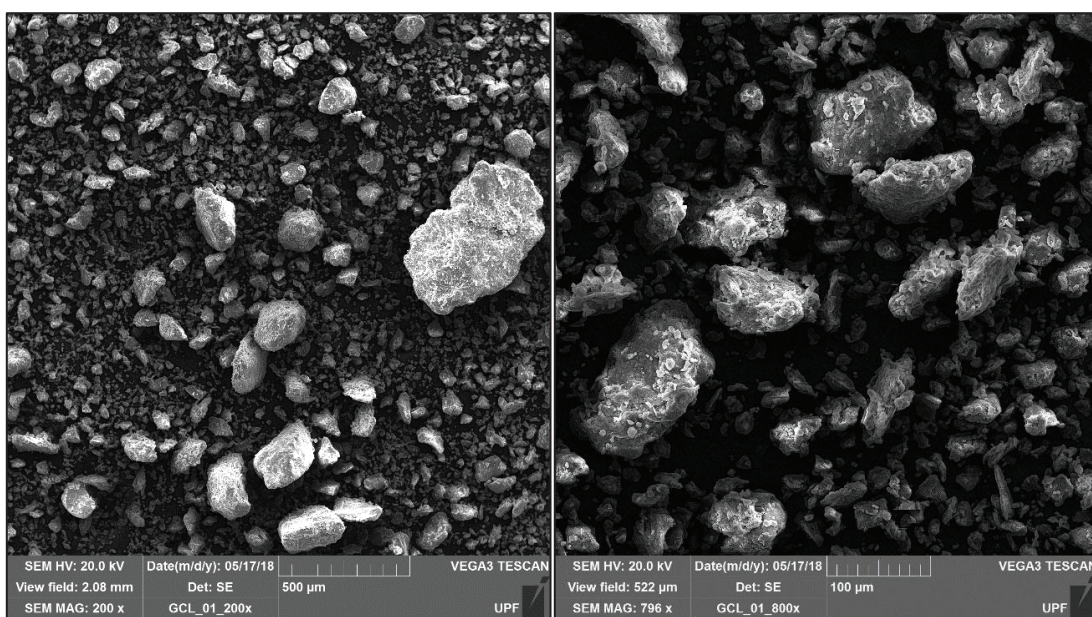
Propriedades Físicas			W 40 3.6
Massa/Área do geotêxtil tecido	g/m ²	UNE EN ISO 9864	100
Massa/Área do geotêxtil não tecido	g/m ²	UNE EN ISO 9864	200
Quantidade de montmorilonita	%	XRD ¹	> 80
Índice de dilatação da bentonita	ml/2g	ASTM 5890	> 24
Absorção de água	%	ASTM E 946	> 600
Perda de fluido da bentonita	ml	ASTM D 5891	< 18
Massa/Área do GCL	g/m ²	UNE EN 14196	3900
Massa/Área da bentonita ²	g/m ²	UNE EN 14196	3600
Espessura	mm	UNE EN ISO 9863-1	6
Resistência à tração ³	KN/m	UNE EN ISO 10319	10
CBR ⁴	N	UNE EN ISO 12236	2000
Resistência à pelagem do GCL ⁵	N/cm	ASTM D 6496	6.1
Resistência ao cisalhamento interno hidratado do GCL ⁶	KPa	ASTM D 5887	24
Permeabilidade K	m/s	ASTM D 5887	5 X 10 ⁻¹¹

Fonte: Macaferri (2010)

3.1.2 Bentonita

A bentonita sódica utilizada no Ensaio de Expansão da Bentonita foi removida do GCL da pesquisa. As amostras de bentonita sódica, presente nos rolos do geocomposto doados pela Macaferri, passaram por peneiramento e foram devidamente secadas em estufa. Foram realizados ensaios de Microscopia Eletrônica de Varredura (MEV), para fornecer detalhamento superficial da amostra, e Espectroscopia por Energia Dispersiva (EDS), para qualificar e semi-quantificar a composição da bentonita, a partir da emissão de raios X característicos. Por não ser material condutor, especificação necessária para o MEV, a amostra de bentonita passou por um processo de metalização, onde fora aplicada uma cobertura ultrafina de ouro. A figura 6 apresenta, em alta resolução, aproximações de 200 (a) e 800 (b) vezes de local aleatório na amostra de bentonita.

Figura 6 – Microscopia Eletrônica de Varredura para bentonita do GCL



(a)

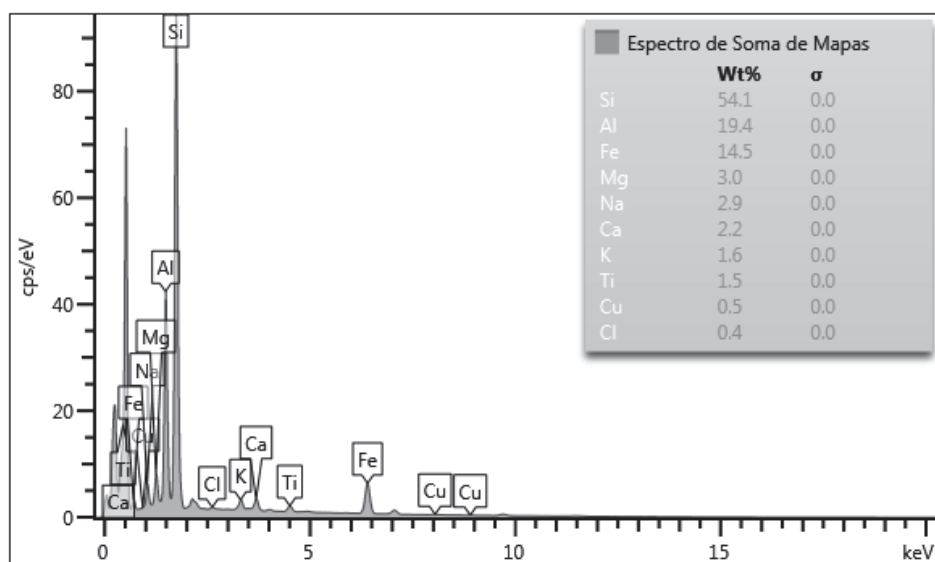
(b)

Fonte: Autor (2019)

Acoplado ao ensaio MEV, o ensaio EDS forneceu o espectro da bentonita sódica utilizada na pesquisa, conforme a Figura 7. Este ensaio, apesar de resultados superficiais, deixa claro que a bentonita estudada é, de fato, sódica por ter em sua composição, de acordo com o espectro, um teor maior de sódio (Na) em relação ao cálcio (Ca). Ou seja,

mais cátions de sódio foram adsorvidos pela estrutura da bentonita em sua formação. Caso a bentonita fosse cálcica, haveria menos espaços entre as camadas e menos água seria adsorvida em sua hidratação, resultando em uma expansão menor.

Figura 7 - Espectro de EDS da bentonita do GCL



Fonte: Autor (2019)

3.1.3 Água

Para ensaio de expansão da bentonita, validação do equipamento e para o ensaio de condutividade hidráulica no permeâmetro de parede rígida, ao proceder a hidratação da amostra, foi utilizada água destilada.

3.1.4 Líquido permeante

O Biodiesel utilizado na pesquisa foi produzido pela empresa BSBIOS, localizada na BR 285, km 294, no distrito industrial de Passo Fundo, e possui origem principalmente vegetal, com 73% de sua composição extraída do óleo da soja e 17% de gordura animal (1,5% de frango, 4,2% bovina e 11,3% de porco), além do metanol. O Biodiesel, em toda pesquisa, é avaliado de maneira pura (B100), sem mistura com diesel proveniente do petróleo encontrado em postos de combustíveis. O produto, conforme abordagem

apresentada no item 5.3, tem caracterização especificada em certificado de qualidade da empresa provedora do biodiesel, apresentada na Tabela 4.

Tabela 4 – Caracterização do Biodiesel

Ensaio	Resultado	Unidade	Especificação	Norma de Referencia
Aspecto 28,5 °C	LII	-	Límpido de isento de impurezas	MA-CQ-018/07
Massa Específica a 20 °C	880,1	kg/m ³	850 - 900	ASTM D 4052/2016
Viscosidade Cinemática a 40 °C	4,309	mm ³ /s	3,0 - 6,0	ASTM D 445/2017 ^a
Teor de água	170	mg/kg	Máximo 200	ASTM D 6304/2016
Contaminação Total	15,8	mg/kg	Máximo 24	EN 12662/2008
Ponto de Fulgor	142,5	°C	Mínimo 100,0	ASTM D 93/2006 ^a
Teor de Éster	99,3	% massa	Mínimo 96,5	EN 14103/2011
Cinzas Sulfatadas	<0,005	% massa	Máximo 0,02	ASTM D 874/2013 ^a
Enxofre Total	2,6	mg/kg	Máximo 10	ASTM D 5453/2016
Sódio + Potássio	1,1	mg/kg	Máximo 5	NBR 15553/2015
Cálcio + Magnésio	<1,0	mg/kg	Máximo 5	NBR 15553/2015
Fósforo	<1,0	mg/kg	Máximo 10	NBR 15553/2015
Corrosividade ao Cobre, 3h a 50 °C	1a	-	Máximo 1	ASTM D 130/2012
Ponto de Entupimento de Filtro a Frio	1	°C	Máximo 4	ASTM D 6371/2017 ^a
Índice de Acidez	0,42	mg/g	Máximo 0,50	EN 14104/2003
Glicerina Livre	0,018	% massa	Máximo 0,02	ASTM D 6584/2017
Glicerina Total	0,186	% massa	Máximo 0,25	ASTM D 6584/2017
Monoglicerídeos	0,601	% massa	Máximo 0,70	ASTM D 6584/2017
Diglicerídeos	<0,092	% massa	Máximo 0,20	ASTM D 6584/2017
Triglicerídeos	0,001	% massa	Máximo 0,20	ASTM D 6584/2017
Índice de Iodo	117	g/100 g	Anotar	EN 14111/2003
Estabilidade à Oxidação a 110 °C	11,8	Horas	Mínimo 8	EN 14112/2016
Número de Cetano	43,1	-	Anotar	ASTM D 6890/2016

Nota: Todos os ensaios foram realizados pelo Laboratório BSBIOS, cadastro ANP N° 007, exceto o ensaio Número de Cetano, realizado pelo Laboratório Lacaut, cadastro ANP N° 022.

Fonte: BSBIOS (2018)

3.1.5 Equipamento de parede rígida

Um permeâmetro de parede rígida presente no Laboratório de Geotecnia da Universidade de Passo Fundo foi remontado para os ensaios de condutividade hidráulica. O equipamento consiste de uma câmara com base e topo de aço Inox 304 e um cilindro acrílico para confinamento do corpo de prova. Ao topo da câmara é conectado um tubo, de onde chega o regulador de pressão, que exerce a carga sobre a amostra. À base, um tubo recebe o efluente e despeja em um reservatório.

A Figura 8 mostra o equipamento em uso, esquematizando o seu funcionamento, com a parte superior recebendo a pressão atuante e a parte inferior despejando o líquido efluente.

Figura 8 – Equipamento de Parede Rígida



Fonte: Autor (2019)

3.1.5.1. Pedra porosa

Para a percolação ser bem distribuída entre o GCL, a amostra será colocada entre duas pedras porosas de material inerte ao percolante químico. As peças devem apresentar

superfícies planas e lisas e ausentes de irregularidades. Devem apresentar diâmetro semelhante ao corpo de prova. Sua espessura precisa garantir que não se quebre durante o ensaio e sua permeabilidade deve ser muito alta, para que não ocorra perda de carga em seu fluxo. Nos ensaios em parede rígida, a pedra porosa possuía 70 milímetros, da mesma forma que a amostra do GCL.

3.1.5.2. Papel filtro

Entre a amostra de GCL e as pedras porosas, foram adicionadas uma camada de papel filtro, para evitar que a argila do material interfira na porosidade da pedra. Semelhantemente às pedras porosas, o papel filtro também deve apresentar diâmetro semelhante ao corpo de prova e sua restrição ao fluxo insignificante.

3.2 Métodos

Neste item serão apresentados os métodos que foram utilizados para obter a condutividade hidráulica do GCL permeado com biodiesel em função do tempo, apresentando o ensaio de expansão da bentonita, o procedimento do ensaio do índice de fluxo em um permeâmetro de parede rígida presente no Laboratório de Geotecnia da Universidade de Passo Fundo e sua conversão para condutividade hidráulica, as observações consideradas ao projeto do equipamento de parede flexível, além do planejamento experimental da pesquisa.

3.3 Projeto do equipamento de condutividade hidráulica

3.3.1 Premissas de projeto

Um dos objetivos desta pesquisa foi projetar um permeâmetro de parede flexível para o ensaio de condutividade hidráulica de GCL. O equipamento está sendo construído e será validado em pesquisa sequente no CETEC/UPF. O projeto está de acordo com a

norma americana ASTM D-5887. “*Standart Test Method for Measurement of Index Flux Throught Saturated Gosynthetic Clay Liner Speciment Using a Flexible Wall Permeameter*”. O equipamento é adequado para solos não granulares e de baixa condutividade hidráulica, caso do GCL. Por motivos de atraso em disponibilização da verba de pesquisa, o equipamento de parede flexível projetado não pôde ser montado completamente para a sua utilização nesta pesquisa, mas já tem seu uso planejado em outros trabalhos já em andamento.

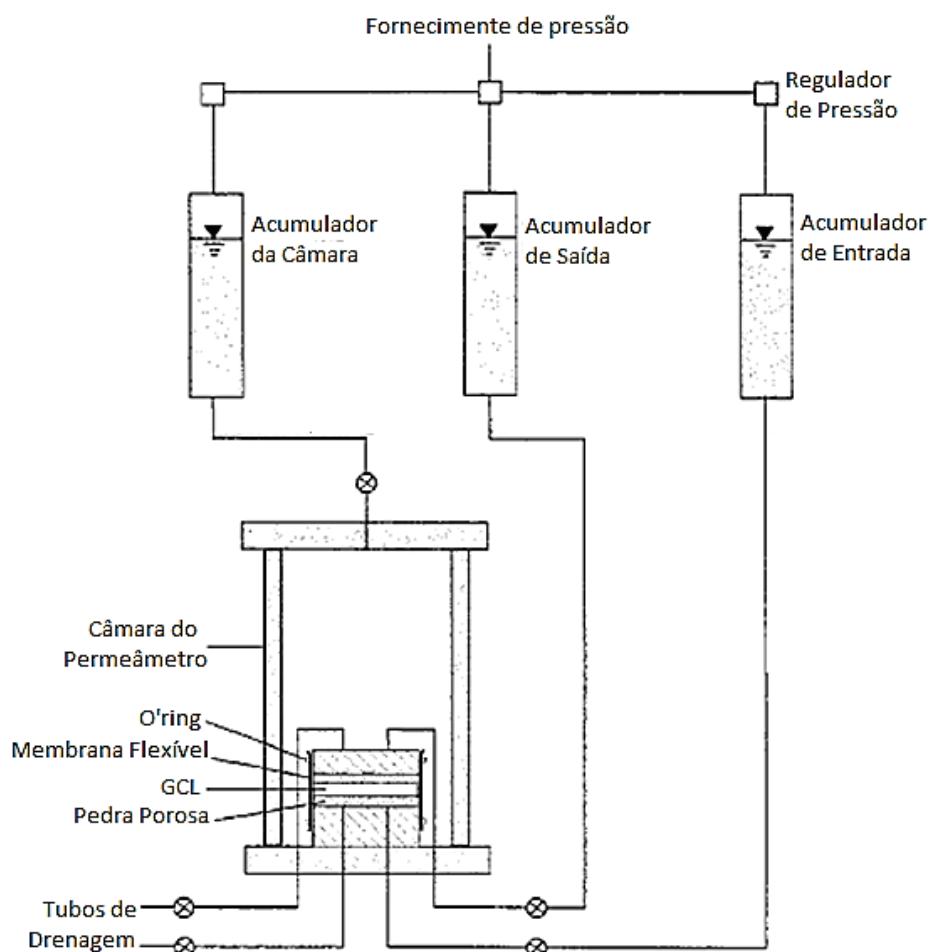
O projeto do equipamento compreende um sistema hidráulico aberto de carga constante e é resistente a percolantes agressivos por longos períodos de tempo. O sistema é capaz de manter pressão hidráulica constante e inclui manômetros para medir esta pressão. O conjunto também permite a aplicação, manutenção e medição da contrapressão no corpo de prova, para facilitar a saturação da amostra e no decorrer do ensaio de condutividade.

A célula do permeâmetro também controla e mede a pressão de confinamento. As pressões exercidas no corpo de prova são reguladas por ar comprimido, aplicado na parte superior dos reservatórios, e podem ser valoradas por medidores de pressão digitais. Para as medições de pressão confinante, pressão hidráulica, contrapressão e fluxo a norma permite uma margem de erro de até $\pm 5\%$.

3.3.2 Detalhes de Projeto

O projeto do equipamento foi planejado para a medição do coeficiente de condutividade hidráulica de um corpo de prova de GCL com diâmetro de 100 mm. Esta medida é a única, expressa pela norma, que o projeto do equipamento deve prever, pois assume que diâmetros menores de amostras podem levar a resultados diferentes, entretanto existem estudos que utilizaram medidas menores e tiveram resultados satisfatórios, como Kolstad et al. (2004) e Liu et at. (2015). De outro modo, todas as outras dimensões do equipamento foram propostas visando a eficiência da percolação, com garantia de resistir às pressões impostas pelo sistema e ser compatível com as condições que o mercado oferece para as peças como, por exemplo, os cilindros de acrílico. A Figura 9 esquematiza o permeâmetro.

Figura 9 - Desenho esquemático do equipamento de pesquisa



Fonte: Adaptado de ASTM D5887 (2016)

3.4 Ensaio de Expansão da Bentonita

Para analisar a expansão da bentonita sódica retirada do GCL utilizado na pesquisa quando hidratada com água e biodiesel, foi seguida a norma ASTM D 5890-11, que trata de medir o índice de inchamento de argila mineral que compõe geocomposto bentonítico. Este teste é usado para determinar as características gerais de inchamento da argila e, apesar de não ter correlação proporcional com as propriedades hidráulicas da mesma, a alta expansão é considerada um bom indicador da qualidade da bentonita.

Os ensaios para comparação do inchamento da bentonita com hidratação com água destilada e com biodiesel, tiveram os mesmos procedimentos foram realizados em

triplicatas. Para cada ensaio, uma amostra de 2 g de argila de bentonita seca em estufa a 100 °C foi dispersa em um cilindro graduado de 100 ml do líquido hidratante em incrementos de 0,1 g, com intervalos de 10 minutos entre as adições. Este tempo serviu para permitir a hidratação total e o assentamento da argila no fundo do cilindro. As incorporações da argila continuaram até que toda a amostra de 2 g fora adicionada ao cilindro. A Figura 10 mostra todos os cilindros ensaiados logo após o termino das adições de bentonita. A amostra então foi coberta e protegida das perturbações por um período de 24 horas, quando o nível da bentonita depositada e inchada foi registrado. Este valor, por norma, foi arredondado para o 0,5 ml mais próximo.

Figura 10 – Ensaio de Expansão da bentonita



Fonte: Autor (2019)

3.5 Delineamento Experimental do Ensaio de Condutividade Hidráulica

Para obtenção da interferência na condutividade hidráulica do GCL ocasionada pelo biodiesel em função do tempo, o planejamento do estudo determinou que fossem realizados testes no período de 3 meses, de acordo com o cronograma da pesquisa.

Devido ao fato de não ter sido possível realizar os ensaios no permeâmetro de parede flexível projetado nesta dissertação, os ensaios foram realizados em um equipamento de parede rígida, já presente no Laboratório de Geotecnia do CETEC na UPF. Este ensaio traz algumas desvantagens, já apresentadas na revisão bibliográfica, principalmente a ausência da contrapressão que garantiria a total hidratação e a dificuldade de controle do fluxo pela lateral da amostra.

Considerando as dificuldades impostas à pesquisa, foram utilizadas diversas amostras de GCL para teste, utilizando diferentes estruturas dentro da câmara e realizando diferentes métodos de hidratação da bentonita.

Inicialmente, cada amostra deveria ser percolada por um período determinado previamente, e a curva de condutividade hidráulica ao longo do tempo seria pontuada com uma amostra para cada data. Entretanto, para melhor análise, uma mesma amostra seria percolada por todo o período de ensaio, podendo ser feita a leitura a qualquer tempo dentro destes três meses. A Tabela 5 traz o panorama geral das 8 amostras testadas e considerações de montagem para cada uma.

As diferenças de tratamento em cada amostra, foram baseadas em tentativas de manter a amostra uniforme durante o ensaio de percolação. As amostras foram feitas na ordem expressa na Tabela 5 e, conforme a resposta da amostra anterior, alguma característica do corpo de prova era modificada.

Em todos os ensaios ao longo da pesquisa foram necessários seguir os processos descritos nos itens seguintes, desde a preparação do corpo de prova, passando pela hidratação da bentonita por pelo menos 24 horas e as anotações para obtenção do fluxo, até o cálculo da espessura para obter a condutividade hidráulica.

Este trabalho teve à disposição duas câmaras de parede rígida e, posteriormente, foi disponibilizada mais uma para a pesquisa. Também é importante ressaltar que pela dificuldade em manter uma amostra ativa durante os três meses, tendo em vista que a maioria rompia lateralmente durante a percolação, não houve possibilidades de análises múltiplas, que reduziriam o erro experimental.

Tabela 5 - Ensaios de Condutividade Hidráulica

Amostra	Procedimento de hidratação	Hidratante	Considerações de montagem do GCL	Pressão (kPa)
1	24 horas dentro da câmara fechada com pressão de entrada de 25 kPa	Água destilada	Amostra seca entre pedras porosas e papel filtro	25
2	24 horas sem confinamento imersa em bandeja com água	Água destilada	Amostra hidratada entre pedras porosas e papel filtro	25
3	24 horas, sendo, 4 sem confinamento e 20 horas dentro da câmara fechada com pressão de entrada de 25 kPa	Água destilada	Amostra parcialmente hidratada entre pedras porosas e papel filtro	25
4	24 horas, sendo, 4 sem confinamento e 20 horas dentro da câmara fechada com pressão de entrada de 25 kPa	Água destilada	Amostra parcialmente hidratada entre pedras porosas e papel filtro	25
5	24 horas dentro da câmara aberta com pressão de 0,69 kPa	Água destilada	Amostra seca entre pedras porosas e papel filtro	25
6	24 horas dentro da câmara aberta com pressão de 0,69 kPa	Água destilada	Amostra seca entre pedras porosas e papel filtro	25
7	16 dias dentro da câmara fechada com pressão de 10 kPa	Água destilada	Amostra seca sem pedra porosa e papel filtro na parte superior, com aplicação de pasta de bentonita na parte lateral	10
8	16 dias dentro da câmara fechada com pressão de 10 kPa	Água destilada	Amostra seca entre pedras porosas e papel filtro	10

Fonte: Autor (2019)

3.5.1 Ensaio para validação do equipamento de parede rígida

Para a validação do equipamento permeâmetro de parede rígida foi realizado o ensaio de condutividade hidráulica (Item 3.5.2) no geocomposto bentonítico com água como permeante, com o intuito de atingir o valor característico de condutividade hidráulica do GCL, conforme indicação do fabricante. Este ensaio teve como objetivo validar o equipamento já existente no Laboratório de Geotecnia Ambiental da Universidade de Passo Fundo para a pesquisa com GCL, eliminando qualquer possível perda de carga entre a aplicação de pressão e a saída do fluxo.

3.5.2 Ensaio de condutividade hidráulica em permeâmetro de parede rígida

Foram realizados ensaios de condutividade hidráulica em um permeâmetro de parede rígida, com o sistema aberto de controle hidráulico, por ser submetido a pressão de ar comprimido e de carga constante na entrada e ter sua saída disposta em uma proveta graduada, sem a ocorrência de contrapressão. Este ensaio é guiado pela norma ASTM D5856-15 “*Standard Test Method for Measurement of Hydraulic Conductivity of Porous Material Using a Rigid-Wall, Compaction-Mold Permeameter*”. Esta norma é para avaliar permeabilidade de solos com condutividade hidráulica menor ou igual a $1 \times 10^{-5} \text{m/s}$, não sendo exclusiva ao GCL.

Di Emidio et al. (2008), Salemi et al. (2016) e Parastar et al. (2017) também utilizaram permeâmetro de parede rígida para ensaio de condutividade hidráulica em GCL, juntamente com os procedimentos de preparação da amostra descritos na ASTM D5887-04.

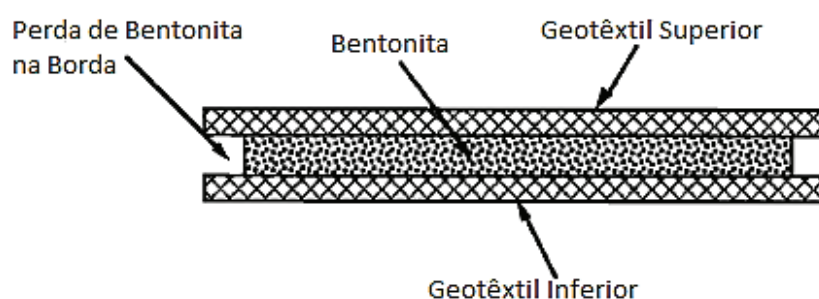
3.5.3 Preparação da amostra

A preparação dos corpos de prova a serem testados, consiste em obter amostras de 70 mm do GCL estudado, medida dos tubos de acrílico do equipamento de parede rígida. Foi importante garantir que as amostras testadas não apresentassem irregularidades. O processo de preparação começou pelo corte das amostras, primeiramente em quadrados grandes, aproximadamente 25 centímetros, para garantir

que a amostra não sofresse danos ou tivesse perdas de bentonita. Após, as amostras foram recortadas nos círculos com o diâmetro correto.

O desenho que precede o corte é traçado ao redor de um disco de diâmetro 70 mm. Após a remoção do disco, foi aplicada a mesma água utilizada para hidratação nas bordas do desenho, seguido por um período de espera de cinco minutos, para que a bentonita hidratasse levemente e evite perdas laterais, como mostra a Figura 11. Perdas laterais podem se traduzir em erro experimental. O corte foi executado com estilete e tesoura afiados.

Figura 11 - Perda de bentonita nas laterais da amostra



Fonte: Adaptado de Daniel et al., 1997

As pedras porosas e os papéis filtros de mesmo diâmetro foram imersos no mesmo fluido de hidratação. Com as peças saturadas, começou-se a montagem do corpo de prova diretamente no permeâmetro. A sequência de montagem programada foi a seguinte: primeiramente colocada a base metálica, depois a camada de pedra porosa inferior, depois o papel filtro, então a amostra de GCL, seguida por outra camada de papel filtro e a pedra porosa superior. Na sequência, o corpo de prova foi envolto do cilindro acrílico e a câmara pode ser fechada. Foi necessário garantir que não houvesse nenhuma possível perda de carga.

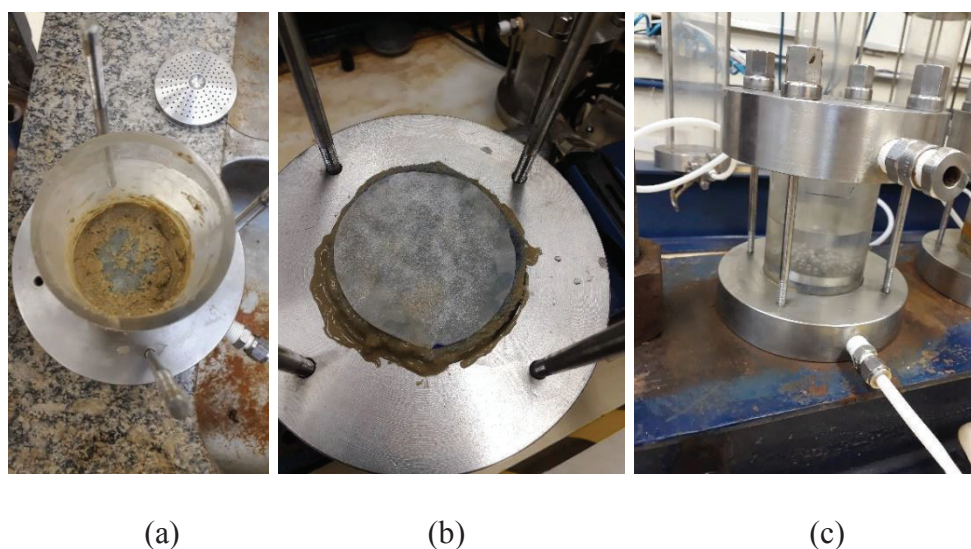
O procedimento de montagem foi completado ao conectar o tubo de entrada da câmara na parte superior à uma fonte de pressão gerada com ar comprimido e a saída da câmara, em sua parte inferior, com um tubo que eflui à proveta. Ao aplicar a pressão na entrada, o sistema gera um fluxo descendente.

3.5.4 Procedimento de hidratação da bentonita

Diferentemente do processo de hidratação normatizado pela ASTM D-5887 (2016), que será aplicado às amostras no equipamento de parede flexível, nesta pesquisa não houve a aplicação de contrapressão. Todas as amostras testadas foram hidratadas com água destilada por pelo menos 24 horas, e o método utilizado em cada amostra está descrito na Tabela 5. Assim como comentado anteriormente, estas mudanças foram sendo realizadas cronologicamente, como tentativas de se obter resposta melhor retorno em relação a amostra testada anteriormente.

A Figura 12 apresenta exemplos das amostras moldadas dentro da câmara, prontas para receber a hidratação, sendo (a) uma amostra colocada seca dentro da câmara com pasta de bentonita nas laterais da parte superior e sem uso de pedra porosa e papel filtro; (b) uma amostra parcialmente hidratada fora da câmara através de imersão em uma bandeja com água e em processo de montagem; e (c) uma amostra colocada seca dentro da câmara e hidratando com água destilada apenas com 0,69 kPa gerado pelo peso da pedra porosa.

Figura 12 – Exemplos de diferentes tipos de hidratação nas amostras



Fonte: Autor (2019)

Para garantir que a hidratação da amostra estava completa, foram obtidos três valores de taxa de fluxo em um período de 8 horas. Estes, deveriam ser semelhantes entre si. Atendendo esta conferência, poderia ocorrer a troca do permeante.

3.5.5 Permeação e cálculo do índice de fluxo

Após o término da hidratação da amostra, o líquido permeante foi mudado para obter o efeito do projeto, sendo trocada a água destilada pelo fluido contaminante em questão, o biodiesel.

Ao preencher o sistema hidráulico com o percolante desejado, foram aplicadas as pressões constantes nas entradas das câmaras como expressas na Tabela 6. A ASTM D5856 sugere um gradiente hidráulico 30 para solos com condutividade hidráulica menores que 1×10^{-9} m/s. Porém, considerando a espessura do GCL hidratado próxima a 1 centímetro ser muito inferior ao comprimento da percolação em camadas de solo usuais, Lee e Shackelford (2005) assumem que gradientes entre 50 e 600 podem ser utilizados nos geocompostos bentoníticos. Por isso, foi tomada a decisão de estabelecer os gradientes entre 100 e 250, interpretados como 100 e 250 centímetros de coluna de água ao longo da espessura do GCL. A Figura 13 mostra o pressostato lendo a pressão estabelecida e a Figura 14 registra a câmara e a proveta recebendo o efluente de biodiesel.

Tabela 6 – Pressão aplicada em cada amostra de GCL

Amostra	Pressão aplicada na entrada da câmara (kPa)
1	25
2	25
3	25
4	25
5	25
6	25
7	10
8	10

Fonte: Autor (2019)

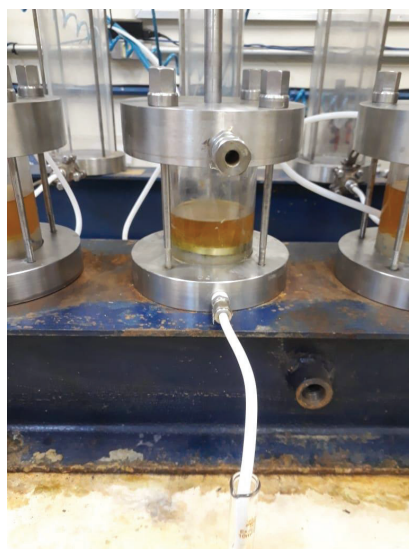
Este fluxo permaneceu por até 101 dias na amostra 4, ou até o rompimento lateral do GCL nas demais amostras, com o propósito de obter o efeito do tempo na condutividade hidráulica do GCL percolado com biodiesel.

Figura 13 – Leitura do pressostato com a pressão aplicada



Fonte: Autor (2019)

Figura 14 – Recolhimento do biodiesel percolado no GCL



Fonte: Autor (2019)

Para a leitura da vazão no corpo de prova, era anotado o peso seco de uma proveta anterior à medição. Após cronometrar o fluxo que saía da mangueira efluente e chegava à proveta, eram registrados o peso final, como exemplo mostrado na Figura 15, e o tempo de percolação, nunca menor que 1 hora. Como a vazão era tomada através de peso e não de volume, foi considerada uma densidade para o biodiesel de 0,88, conforme sua caracterização. O cálculo do índice de fluxo foi obtido através da Lei de Darcy, sendo apresentada na Equação 1.

$$q_1 = \frac{V}{At} \quad (1)$$

Onde:

q_1 = fluxo, em (m³/m²)/s;

V = quantidade de fluxo obtido na saída do corpo de prova, em m³;

A = área transversal da amostra de diâmetro 70 mm, em m²;

t = intervalo de tempo em que ocorreu o fluxo, em s.

Figura 15 – Leitura de fluxo (peso inicial e peso final)



Fonte: Autor (2019)

3.5.6 Obtenção da condutividade hidráulica

Em geral, para cálculos de projetos de barreiras impermeabilizantes, é o comum incorporar a condutividade hidráulica do *liner*, não o índice de fluxo. É possível, porém, obter esta taxa ao determinar a espessura do material amostrado.

A espessura do GCL deve ser determinada durante a medição do fluxo. Entretanto, considerando a dificuldade de medir a amostra dentro da câmara do permeâmetro, é usual realizar a sua medição logo após completar o teste, ao desmontar o corpo de prova, com o sistema hidráulico fechado. Tendo consciência de que as amostras permaneceram longos períodos de tempo sofrendo percolação, a determinação da espessura ocorreu apenas no desmonte do ensaio após a última leitura.

O procedimento de determinação da espessura do GCL consistiu em realizar um corte através do diâmetro da amostra e realizar três medidas, com a ajuda de um paquímetro, em locais diferentes da área cortada. Sua resposta foi obtida através de média destas medições. Fora importante ter extremo cuidado ao manusear a amostra de GCL hidratada para não alterar a sua espessura durante o corte.

A condutividade hidráulica da amostra foi calculada por intermédio da Equação 2, que serve para medição de fluxo de carga constante, na temperatura de ensaio.

$$k_t = \frac{Q.T}{A.t.h} \quad (2)$$

Onde:

k_t = condutividade hidráulica, em m/s;

Q = quantidade de fluxo obtido na saída do corpo de prova, em m^3 ;

T = espessura da amostra, em m;

A = área transversal da amostra de diâmetro 70 mm, em m^2 ;

t = intervalo de tempo em que ocorreu o fluxo, em s.

h = diferença de carga hidráulica através da amostra, em m, de permeante.

A temperatura no laboratório durante a medição do fluxo de biodiesel através do GCL também teve ser avaliada, pois a viscosidade do permeante é um fator de alteração de condutividade hidráulica. A sala no laboratório em que se realizaram os ensaios tem temperatura controlada e constante. A norma ASTM D5887 (2016) prevê as Equações 3 e 4 para corrigir a condutividade hidráulica, obtendo seu valor na temperatura de 20 °C, porém, não foi preciso devido a temperatura estar correta durante os procedimentos.

$$k_{20} = R_t \cdot k_t \quad (3)$$

Com:

$$R_t = 2,2902 \cdot (0,9842^t) / T^{0,1702} \quad (4)$$

Onde:

k_{20} = condutividade hidráulica corrigida para 20 °C, em m/s;

R_t = relação entre a viscosidade da água na temperatura do teste com a viscosidade da água a 20 °C;

T = temperatura média durante o ensaio.

4. RESULTADOS E DISCUSSÕES

Os resultados apresentados no presente capítulo referem-se as pranchas do projeto do equipamento de condutividade hidráulica e aos ensaios de expansão da bentonita e de condutividade hidráulica do GCL permeado com biodiesel ao longo do tempo como determinado na Metodologia.

4.1 Projeto do Equipamento de Condutividade Hidráulica

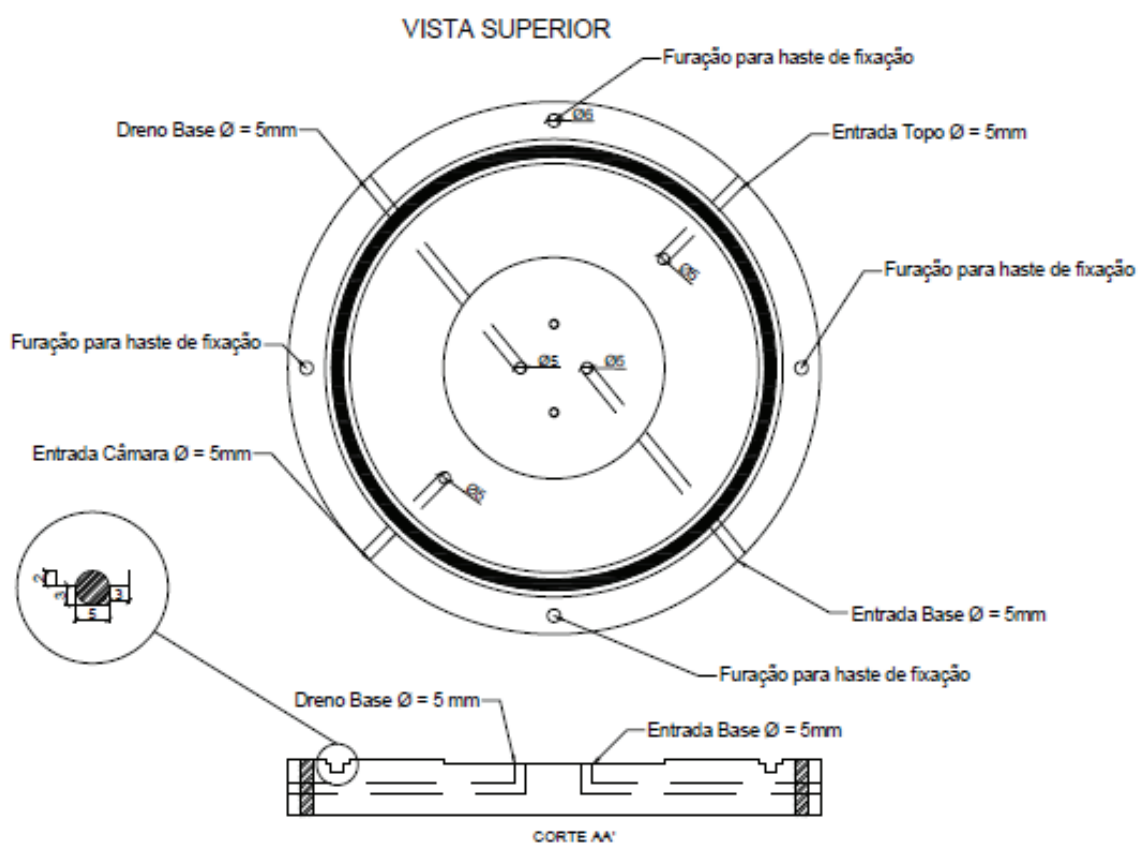
Tendo como base a norma americana ASTM D-5887: *“Standart Test Method for Measurement of Index Flux Throught Saturated Gosynthetic Clay Liner Specimens Using a Flexible Wall Permeameter”*, foi desenvolvido o projeto do Equipamento de Condutividade Hidráulica. As peças estão exemplificadas nas Figuras 16, 17 e 18, e as pranchas completas do projeto estão apresentadas no Apêndice.

O permeâmetro consiste em uma câmara de confinamento composta de base, topo e parede lateral de acrílico com espessura de 1 centímetro para suportar as altas pressões exigidas no ensaio e garantir a segurança do laboratório e do executante. A câmara é montada com o auxílio de hastes rosqueadas, parafusos e porcas. Três reservatórios, também de acrílico, completam o sistema, cada um com função específica de acumulador de entrada, de saída e reservatório para a câmara de confinamento. Todos com capacidade de aplicar, manter e medir pressões aplicadas à amostra. Também são utilizados registros para o controle de fluxo e tubos e conexões para ligações dos reservatórios com o permeâmetro.

O planejamento previu adaptação para o uso de diferentes percolantes. Os tubos pelos quais circulam os percolantes estão diretamente ligados a base e ao topo do corpo de prova, havendo então contato direto com partes metálicas do permeâmetro. Portanto, é programado o uso de materiais quimicamente inertes em relação ao percolante utilizado nas conexões, tubos, base e topo do corpo de prova, a fim de garantir a compatibilidade química entre o permeâmetro e o percolante. O projeto considerou a confecção da base e topo do corpo de prova e das conexões em aço inox 304.

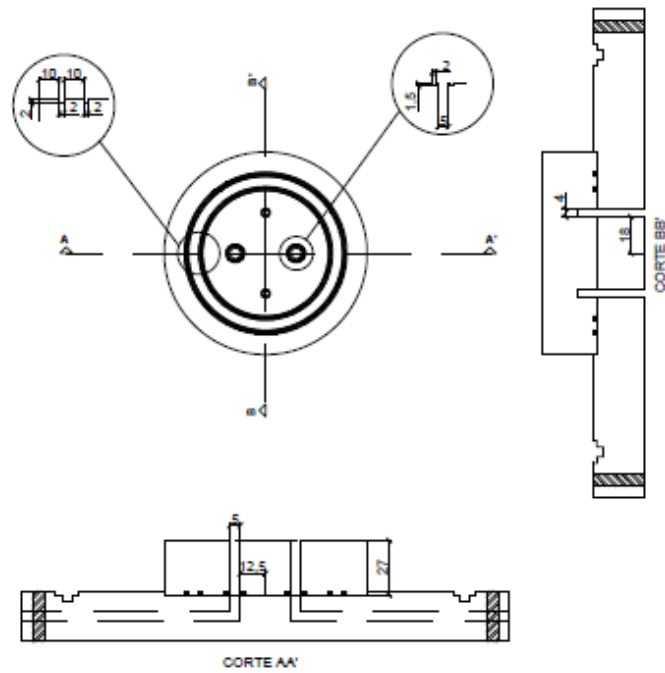
Foram programadas o uso de membranas flexíveis de látex para encapsular todas as camadas da amostra (base, pedra porosa, papel filtro, amostra de GCL, papel filtro, pedra porosa e topo) nos ensaios que serão realizados em pesquisa seguinte no permeâmetro de parede flexível projetado. Esta membrana tem diâmetro um pouco menor que o corpo de prova, para que não permita nenhum fluxo pela sua lateral ao estar confinada, e selada com *o' rings* na base e no topo do espécime, evitando qualquer tipo de vazamento. A membrana deve ser cuidadosamente inspecionada para que não apresente nenhuma falha ou fissura. Neste caso, é necessário o seu descarte e providenciar outra membrana.

Figura 16 – Projeto de usinagem da base da câmara de pressão



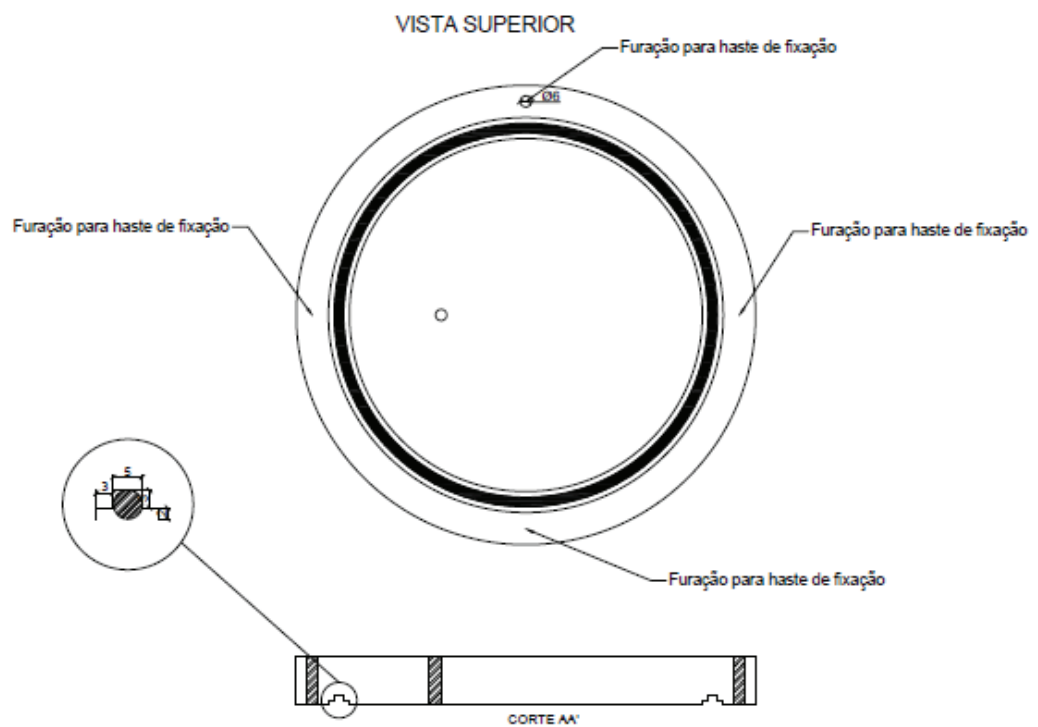
Fonte: Autor (2019)

Figura 17 – Projeto de usinagem do Base Cap



Fonte: Autor (2019)

Figura 18 – Projeto de usinagem do topo da câmara de pressão



Fonte: Autor (2019)

Todas as dimensões utilizadas para a construção do equipamento são apresentadas nas pranchas. Como já explanado anteriormente, a norma não indica medidas para a elaboração do projeto, exceto a medida do corpo de prova do GCL, que é de 100 mm. Ficou a cargo do projetista garantir que o sistema tenha a funcionalidade correta para o ensaio de condutividade hidráulica, além de suportar as pressões internas. As peças metálicas e as fendas para encaixe foram dimensionadas de acordo com os diâmetros dos cilindros de acrílicos disponíveis em mercado.

As peças do equipamento foram usinadas e, ao fim desta pesquisa, estão sendo montadas no Laboratório de Geotecnia da Universidade de Passo Fundo, como apresentadas na Figura 19, em que o cilindro maior servirá como câmara de confinamento e os outros três, mais estreitos, terão função de reservatórios do sistema.

Figura 19 – Peças do equipamento em fase de montagem

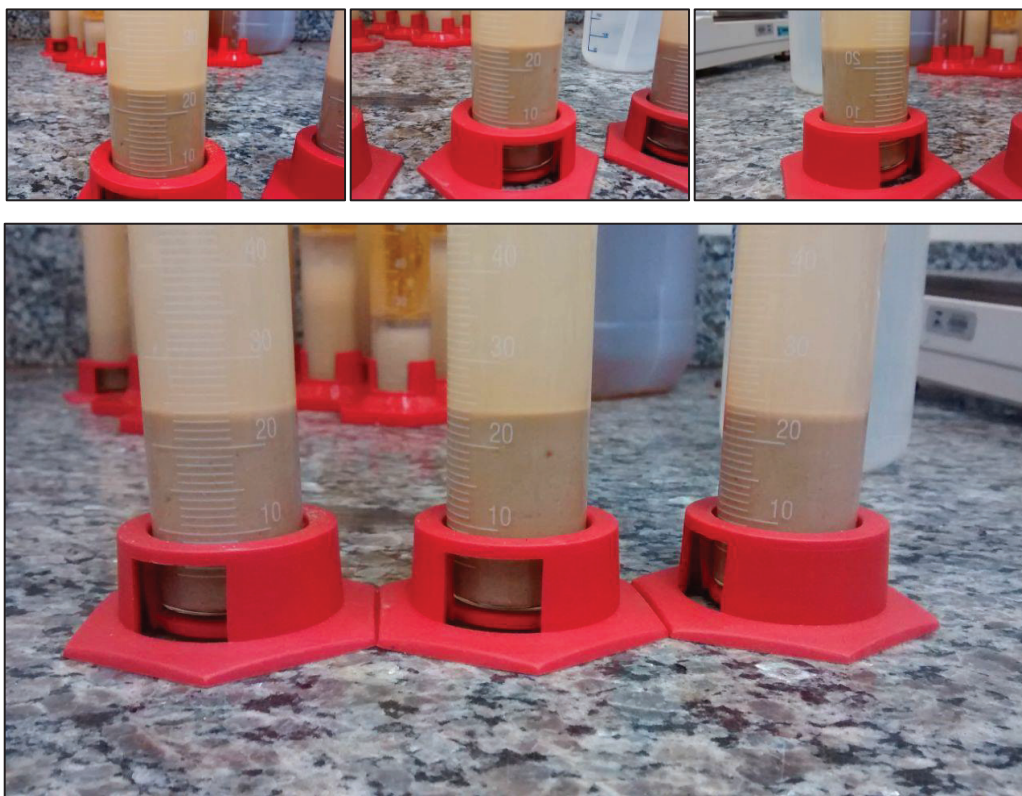


Fonte: Autor (2019)

4.2 Ensaio de expansão da bentonita

Após as 24 horas de espera, foram registrados os níveis de inchamento da bentonita imersa em água destilada para as 3 amostras, apresentadas na Figura 20.

Figura 20 – Expansão da bentonita em água destilada

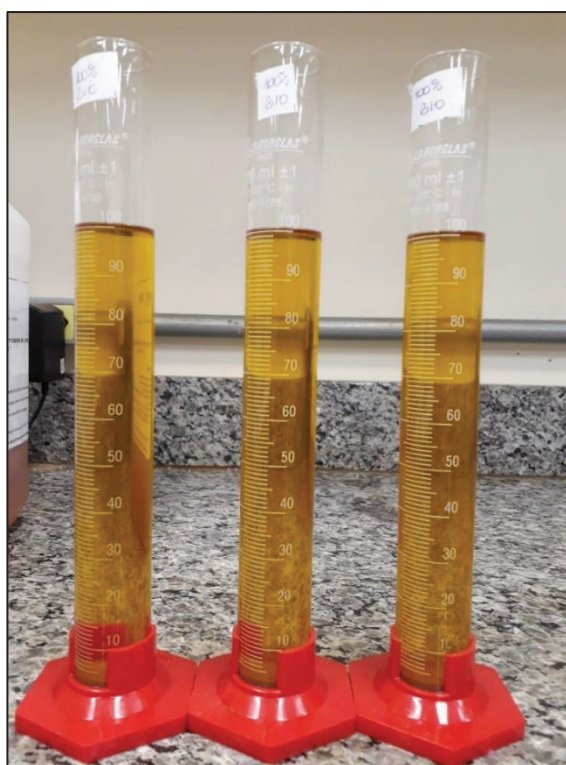


Fonte: Autor (2019)

Do mesmo modo, realizou-se a medição da expansão da bentonita hidratada com biodiesel, para as 3 amostras que representavam estas condições. A figura 21 mostra os cilindros graduados preenchidos com biodiesel e bentonita após o período de repouso.

Os resultados de expansão para os dois líquidos hidratantes estão apresentados na Tabela 7. Como é possível observar, a bentonita sódica hidratada em água tem grande capacidade de adsorver as moléculas da água e apresenta alta expansão, com média de 24 mL/2g. Este valor atende à Tabela 3, que apresenta as propriedades físicas do GCL utilizado na pesquisa. Este inchaço, como referenciado na bibliografia, pode ser traduzida, apesar de não ter correlação proporcional, em eficiência na sua propriedade hidráulica, podendo assim, ser utilizada como barreira de contenção de fluídos.

Figura 21 – Expansão da bentonita em biodiesel



Fonte: Autor (2019)

Tabela 7 – Análise da expansão da bentonita hidratada em água e biodiesel

Líquido Hidratante	Amostra 1 (mL/2g)	Amostra 2 (mL/2g)	Amostra 3 (mL/2g)
Água destilada	24	24	24
Biodiesel	2,5*	2,5*	2,5*

*Amostras não apresentaram expansão, por isso seu valor medido no cilindro é o mesmo volume apresentado por 2 gramas de bentonita seca.

Fonte: Autor (2019)

De outro modo, o comportamento da bentonita sódica ao ser hidratada com biodiesel puro mostrou que seu fenômeno característico, que é a expansão, não ocorreu. Isto reflete características das moléculas de biodiesel. Os ésteres alquílicos que os compõem são hidrofóbicos de acordo com suas longas cadeias carbônicas, e aniônicos. Por isso, não conseguem interagir na estrutura da bentonita, diferentemente da água.

Qualificando seu estado nestas condições, e sabendo que a ausência da expansão faz com a argila deixe de preencher os seus vazios, é possível garantir que sua finalidade original, de barreira impermeabilizante, não é atendida após hidratação com biodiesel. Este resultado, abrange a pesquisa, que tem em sua metodologia a utilização de água como líquido hidratante para os ensaios de condutividade hidráulica do GCL.

4.3 Ensaio de Condutividade Hidráulica

Neste item serão apresentados os resultados e considerações dos ensaios de condutividade hidráulica realizados no permeâmetro de parede rígida para cada amostra apresentada anteriormente.

4.3.1 Condutividade hidráulica das amostras 1 e 2

A análise de condutividade hidráulica das amostras de GCL sofreu alguns problemas durante as execuções. As amostras 1 e 2 foram descartadas logo antes mesmo da aplicação do biodiesel devido à necessidade de manutenção do compressor de ar que gerava a pressão nas câmaras, que durou 30 dias. Foi possível, entretanto, medir o índice de fluxo das amostras à água como percolante, considerando-as hidratadas após 24 horas.

A Tabela 8 apresenta as condutividades hidráulicas das amostras 1 e 2. Apesar da não utilização destas amostras no objetivo principal da pesquisa, elas foram uteis para a validação do equipamento de parede rígida, garantindo a sua utilização para os demais ensaios que incluiriam a percolação com biodiesel.

Tabela 8 – Condutividade hidráulica das amostras 1 e 2

Amostra	Líquido Percolante	t (s)	$\Delta Q_{méd}$ (cm³)	$T_{méd}$ (cm)	h (cm)	k (m/s)
1	Água	3600	0,556	1	250	$1,61 \times 10^{-10}$
2	Água	3600	0,519	1	250	$1,50 \times 10^{-10}$

Fonte: Autor (2019)

Tanto a amostra 1 quanto a amostra 2 apresentaram valores semelhantes entre si, ignorando o fato de que o método de hidratação foi diferente nas duas amostras, sendo a primeira hidratada dentro da câmara com pressão de 25 kPa e a segunda hidratada sem confinamento. A permeabilidade se mostrou condizentes com permeabilidade característica do GCL hidratado e permeado com água. Entretanto, segundo os dados da Macaferri apresentados anteriormente, o modelo de GCL utilizado na pesquisa tem uma permeabilidade próxima a 5×10^{-11} m/s.

4.3.2 Condutividade hidráulica das amostras 3, 5 e 6

As amostras 3, 5 e 6 tiveram rompimento na lateral do corpo de prova, junto ao cilindro acrílico, como exibidos na Figura 22. Este rompimento ocorreu logo na primeira semana de percolação com biodiesel, tendo apenas as medições de fluxo com água após hidratação registrados. Estes valores estão apresentados na Tabela 9. Como é possível observar, estas amostras também apresentaram valor satisfatório de barreira impermeabilizante para água, mesmo com métodos diferentes de hidratação.

Figura 22 – Rompimentos laterais nas amostras de GCL



(a) Amostra 3

(c) Amostra 5

(d) Amostra 6

Fonte: Autor (2019)

Tabela 9 – Condutividade hidráulica das amostras 3, 5 e 6

Amostra	Líquido Percolante	t (s)	$\Delta Q_{méd}$ (cm³)	$T_{méd}$ (cm)	h (cm)	k (m/s)
3	Água	3600	0,552	1	250	$1,59 \times 10^{-10}$
5	Água	3600	0,084	1	250	$2,43 \times 10^{-11}$
6	Água	3600	0,111	1	250	$3,20 \times 10^{-11}$

Fonte: Autor (2019)

As prováveis causas dos rompimentos nestas amostras são as já apresentadas desvantagens do permeâmetro de parede rígida para ensaio com GCL. Neste tipo de ensaio ocorre um fluxo preferencial na lateral devido à falta de aderência entre o GCL, mesmo hidratado, com o cilindro acrílico. Tentativas de lixamento destas peças para facilitar a conexão e diminuir vazios também não se mostraram eficientes. Outro motivo seria pela possível falta de uma completa hidratação da bentonita, que não pode ser garantida sem a aplicação da contrapressão e, ao ser submetida ao fluxo com biodiesel, esta hidratação foi interrompida. Também pode ser justificada pelo alto gradiente hidráulico imposto às amostras, fazendo com que a água levasse partículas de bentonita junto com o permeante através do fluxo preferencial nas bordas do corpo de prova.

4.3.3 Condutividade hidráulica da amostra 4

A amostra 4 foi a única que se manteve eficiente e foi avaliada sua condutividade hidráulica durante 101 dias percolado com biodiesel após a hidratação com água destilada. As leituras foram realizadas nos dias descritos da Tabela 10. No décimo segundo dia de percolação com biodiesel, a aplicação da pressão (25 kPa) foi interrompida devido a nova falha no compressor. Sete dias se passaram até o conserto do equipamento e recolocação da carga sobre a amostra.

Estes resultados estão plotados no gráfico da Figura 23, que traz a condutividade hidráulica da amostra de GCL percolado com biodiesel ao longo dos dias do ensaio. A interrupção da aplicação de pressão na amostra durante o intervalo de uma semana não ocasionou desintegração ou qualquer tipo de defeito na amostra, que se manteve íntegra

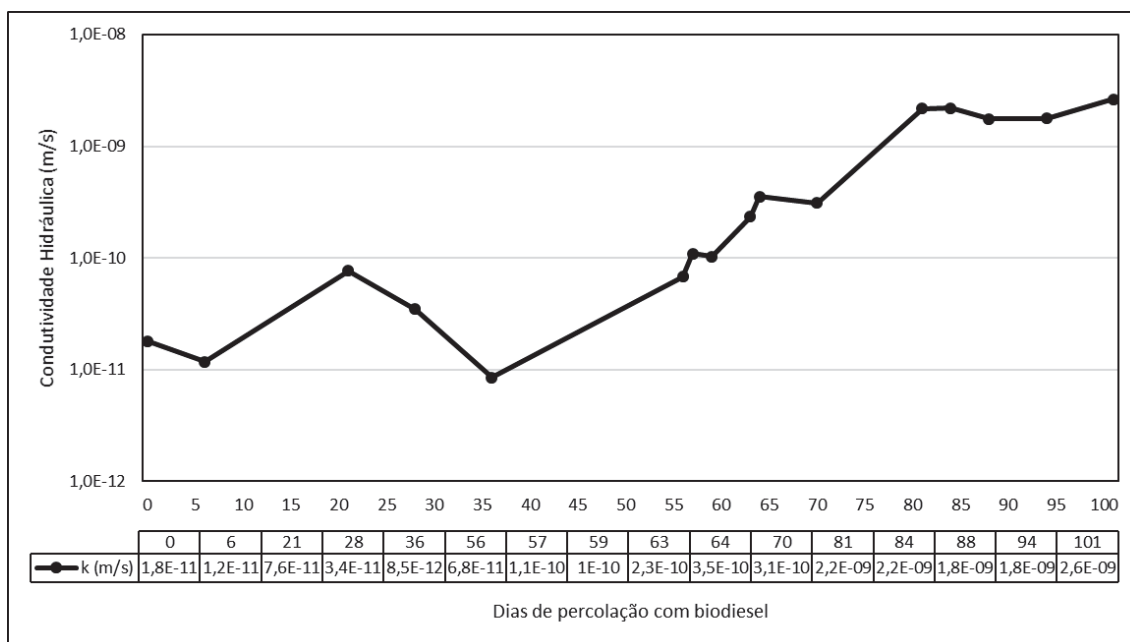
no decorrer do ensaio e mantendo suas características impermeabilizantes pelos mais de três meses de percolação.

Tabela 10 – Condutividade hidráulica em relação aos dias de percolação

Dias de percolação com biodiesel	Condutividade hidráulica (m/s)
0 (água destilada)	$1,79 \times 10^{-11}$
6	$1,17 \times 10^{-11}$
21	$7,63 \times 10^{-11}$
28	$3,44 \times 10^{-11}$
36	$8,53 \times 10^{-12}$
56	$6,76 \times 10^{-11}$
57	$1,09 \times 10^{-10}$
59	$1,02 \times 10^{-10}$
63	$2,34 \times 10^{-10}$
64	$3,53 \times 10^{-10}$
70	$3,11 \times 10^{-10}$
81	$2,18 \times 10^{-9}$
84	$2,18 \times 10^{-9}$
88	$1,76 \times 10^{-9}$
94	$1,78 \times 10^{-9}$
101	$2,64 \times 10^{-9}$

Fonte: Autor (2019)

Figura 23 – Gráfico de condutividade hidráulica da amostra 4



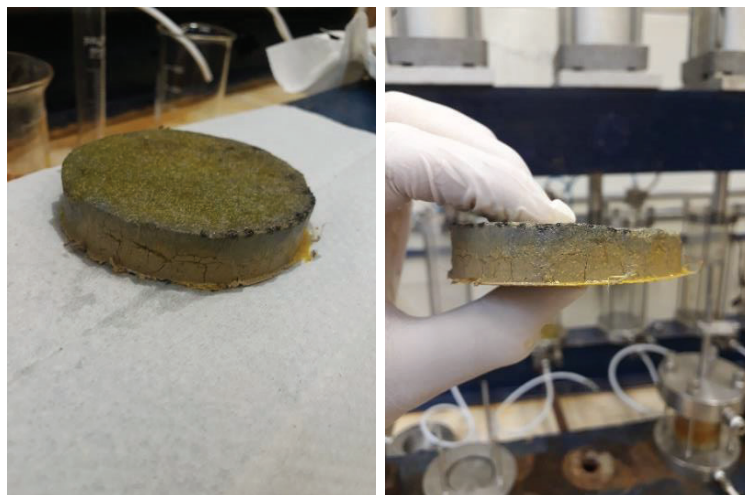
Fonte: Autor (2019)

Este gráfico exibe o comportamento da condutividade hidráulica do GCL durante 101 dias de percolação com biodiesel. A amostra sofreu variação nos valores no primeiro mês de ensaio, porém nunca teve permeabilidade maior que 10^{-10} m/s, assegurando que o GCL mantém suas características impermeabilizantes permeado com biodiesel por curto período de tempo. A partir do segundo mês, a condutividade hidráulica tendeu a crescer ao longo do tempo, mas alcançou à escala 10^{-9} m/s apenas no terceiro mês, depois de 80 dias. Este resultado prevê a perda de eficiência do geocomposto ao longo do tempo ao ser percolado com biodiesel, porém não pode ser tratado como definitivo pela ausência de repetição do ensaio e seu possível erro experimental.

Ao comparar com a literatura, Daniel et al. (1993) estudando a percolação de benzeno, gasolina e metanol no GCL, também concluíram que o geocomposto garante baixa condutividade hidráulica por dois meses, no caso de hidratação completa com água. O resultado é corroborado por Shackelford et al. (2000). Os autores esclarecem que, desde que o teste com líquidos não convencionais seja longo o suficiente para permitir a troca de cátions adsorvidos, a condutividade hidráulica irá aumentar.

A Figura 24 apresenta a Amostra 4 após o término do ensaio, apresentando todo seu perímetro em condição eficiente, diferentemente das outras amostras estudadas que apresentaram rupturas em suas bordas.

Figura 24 – Amostra 4 após encerramento do ensaio



Fonte: Autor (2019)

4.3.4 Condutividade hidráulica da amostra 7

A condutividade hidráulica da amostra 7 pode ser lida por sete dias percolada com biodiesel, conforme a Tabela 11. Após esse período ocorreu rompimento lateral, através de pequenas fissuras que elevaram a permeação do GCL. Nesta amostra foi reduzido o gradiente hidráulico, que era 250 nos ensaios anteriores, para 100, na tentativa de impedir o rompimento, que acabou por acontecer igualmente. Este corpo de prova foi montado sem a pedra porosa na parte superior, e aplicada pasta de bentonita nas bordas superiores.

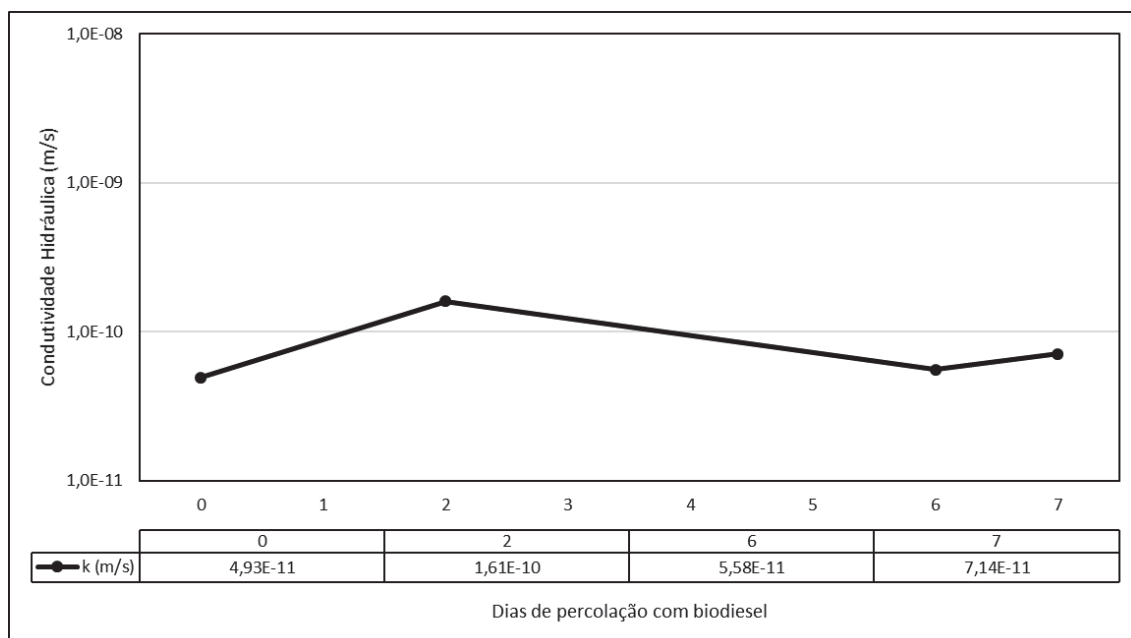
Tabela 11 – Condutividade hidráulica em relação aos dias de percolação

Dias de percolação com biodiesel	Condutividade hidráulica (m/s)
0 (água destilada)	$4,93 \times 10^{-11}$
2	$1,61 \times 10^{-10}$
6	$5,58 \times 10^{-11}$
7	$7,14 \times 10^{-11}$

Fonte: Autor (2019)

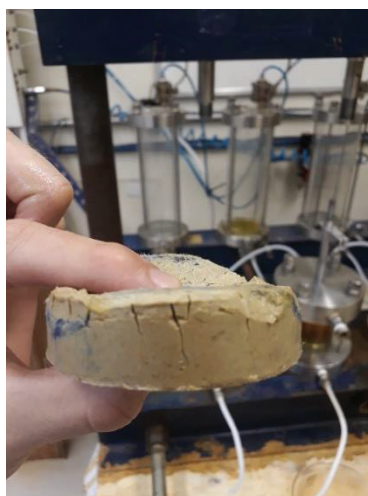
A Figura 25, que apresenta o gráfico da condutividade hidráulica da amostra 7, demonstra que o GCL se mantém eficiente como impermeabilizante durante a primeira semana percolado com biodiesel, com permeabilidade na escala 10^{-11} , confirmando o que foi discutido no gráfico da amostra 4. A Figura 26 expõe a amostra no final do ensaio com a pasta de bentonita hidratada na parte superior. Mesmo com esta camada superior, a amostra não foi capaz de conter o fluxo lateral preferencial, e apresentou pequenas fissuras que prejudicaram o andamento do ensaio.

Figura 25 – Gráfico de condutividade hidráulica da amostra 7



Fonte: Autor (2019)

Figura 26 – Amostra 7 após encerramento do ensaio



Fonte: Autor (2019)

4.3.5 Condutividade hidráulica da amostra 8

Logo após a troca do fluido hidratante para biodiesel na amostra 8, o corpo de prova sofreu colmatção. Foi possível fazer a leitura do fluxo de água destilada no corpo de prova hidratado, como indica a Tabela 12, pouco antes do corpo de prova ficar intransponível. A pressão de 10 kPa continuou sendo aplicada no GCL por mais de 30 dias, mas nenhuma saída de líquido foi capturada na proveta. A colmatção pode ter ocorrido nos geotêxteis do GCL, ou em algum elemento do equipamento passível de entupimento.

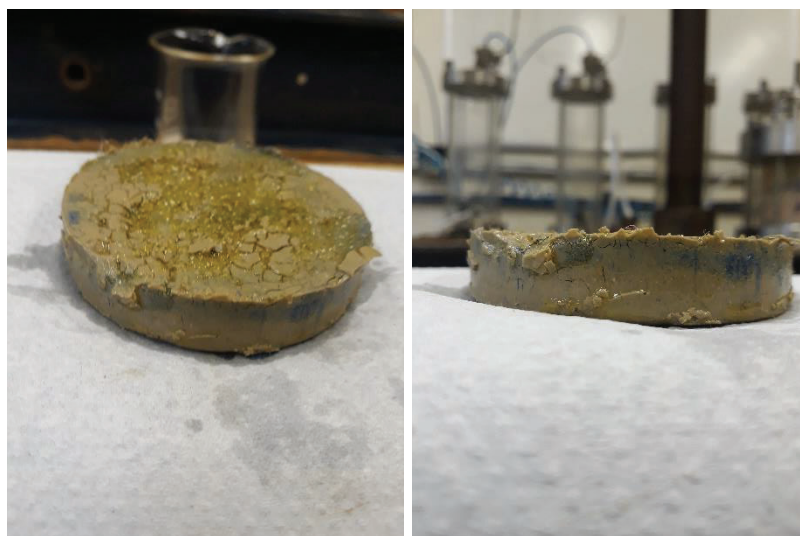
Tabela 12 – Condutividade hidráulica da amostra 8

Amostra	Líquido	t	$\Delta Q_{méd}$	$T_{méd}$	h	k
	Percolante	(s)	(cm³)	(cm)	(cm)	(m/s)
8	Água	3600	0,063	1	100	$4,52 \times 10^{-11}$

Fonte: Autor (2019)

A condutividade hidráulica desta amostra à água destilada mantém a eficiência registrada nas demais amostras, mesmo com o gradiente hidráulico mais baixo. No desmolde, o GCL se apresentava em excelentes condições e sem nenhuma fissura lateral, como apresentado na Figura 27.

Figura 27 – Amostra 8 após encerramento do ensaio



Fonte: Autor (2019)

5. CONCLUSÕES

O projeto do equipamento de parede flexível, baseado na norma americana ASTM D5887-16, foi usinado e tem a maioria de suas peças adquiridas. Sua montagem e validação está sendo complementada em trabalho de pesquisa no Programa de Pós-Graduação em Engenharia Civil e Ambiental da UPF. Para este equipamento, foi também considerado o uso de materiais contaminantes como percolantes, a fim de não apresentar desgaste de seus componentes ou tubulações no período de realização de ensaios. Para isso, o permeâmetro de parede flexível consistirá de peças e conexões de aço inox e tubulação de teflon.

Os resultados dos ensaios de expansão da bentonita sódica hidratada com água destilada e biodiesel obtiveram resultados muito diferentes quando comparados entre si. Quando hidratada em água, o argilo-mineral tem grande capacidade de inchamento, 24 mL/2g, que pode ser traduzido em eficiência na sua propriedade hidráulica. Oposto a isto, ao ser hidratada com biodiesel puro, a bentonita não obteve expansão. É possível concluir que a bentonita sódica seca exposta ao biodiesel tem sua hidratação comprometida e, com isso, o geocomposto bentonítico não pode ser instalado sem hidratação com água em áreas passíveis de derramamento de biodiesel, pois não será eficiente como barreira hidráulica.

Considerando que foram confeccionadas oito amostras de GCL e apenas em uma delas pode-se obter resultado à longo prazo, confirmamos as desvantagens do ensaio em parede rígida citadas na bibliografia, como o fluxo preferencial pela parede da câmara e a falta da contrapressão para garantir a hidratação total do geocomposto. Em quatro amostras ocorreu ruptura na lateral do geocomposto durante o ensaio.

Uma amostra ficou sob percolação com biodiesel por 101 dias, e registrou o comportamento da condutividade hidráulica do GCL nestas condições. Nos primeiros 30 dias, a amostra manteve eficiência hidráulica, apesar da variação apresentada nos valores. A partir do segundo mês a permeabilidade passou a aumentar, chegando à escala 10^{-9} m/s no terceiro mês. Entretanto, pela ausência de repetição no ensaio e possíveis erros experimentais, não se pode concluir que o geocomposto perde eficiência ao longo do tempo ao ser percolado com biodiesel, apenas sugere uma tendência a isso.

Este trabalho marca o início de uma linha de pesquisa sobre a condutividade hidráulica do GCL no PPGENG/UPF e sugere que se dê continuidade a ela. O equipamento de parede flexível trará diversas contribuições para futuros trabalhos, que poderão seguir com exatidão a norma ASTM D5887. Além do biodiesel, inúmeros outros líquidos e com diferentes concentrações podem ser analisados, desde a hidratação do geocomposto bentonítico até a sua percolação.

REFERÊNCIAS

ASTM D5084 - 16, Standard Test Method for Measurement of Hydraulic Conductivity of Saturated Porous Materials Using a Flexible Wall Permeameter, **American Society for Testing and Materials**, 2016

ASTM D5856 - 15, Standard Test Method for Measurement of Hydraulic Conductivity of Porous Material Using a Rigid-Wall, Compaction-Mold Permeameter, **American Society for Testing and Materials**, 2015

ASTM D5887 - 16, Standard Test Method for Measurement of Index Flux Through Saturated Geosynthetic Clay Liner Specimens Using a Flexible Wall Permeameter, **American Society for Testing and Materials**, 2016

ASTM D5890 - 11, Standard Test Method for Swell Index of Clay Mineral Component of Geosynthetic Clay Liners, **American Society for Testing and Materials**, 2011

ANP - Agência Nacional do Petróleo, Gás Natural e Biocombustíveis, **Anuário estatístico brasileiro do petróleo, gás natural e biocombustíveis 2018**, Disponível em: <http://www.anp.gov.br>. Acesso em: 12 fev. 2018, 2018

_____, **Boletim Mensal do Biodiesel – Fevereiro/2017**, Disponível em: <http://www.anp.gov.br>. Acesso em: 19 out. 2017, 2017

BARNWAL, B. K.; SHARMA, M. P., Prospects of biodiesel production from vegetable oils in India, **Renewable and Sustainable Energy Reviews**, v. 9 p. 363-378, 2005

BRASIL, **Lei nº11.097**, 2005. Disponível em: http://www.planalto.gov.br/ccivil_03/_ato2004-2006/2005/Lei/L11097.htm. Acesso em: 10 out. 2017

BOUAZZA, A., Review Article: Geosynthetic Clay Liners, **Geotextiles and Geomembranes**, v. 20, p. 3-17, 2002

BOYNTON, S. S.; DANIEL, D. E., Hydraulic Conductivity Tests on Compacted Clay, **Journal of Geotechnical Engineering**, v. 111, n.4, p.465-478, 1985

BUDHU, M.; GIESE JR., R.F.; CAMPBELL, G.; BAUMGRASS, L., The Permeability of soils with Organic Fluids, **Canadian Geotechnical Journal**, v. 28, p. 140-147, 1991

CARPENTER, G. W.; STEPHENSON, R. W., Permeability Testing in the Triaxial Cell, **Geotechnical Testing Journal**, v. 9, n. 1, p. 3-9, 1986

CETESB - Companhia Ambiental do Estado de São Paulo, **Texto Explicativo Relação de Áreas Contaminadas e Reabilitadas no Estado de São Paulo**, Diretoria de Controle e Licenciamento Ambiental, 2017

- CORSEUIL, H. X.; MARINS, M. D. M., Contaminação de Águas Subterrâneas por Derramamentos de Gasolina: O Problema é Grave?, **Revista Engenharia Sanitária e Ambiental**, v. 2, n. 2, p. 50-54, 1997
- DANIEL, D. E., Clay Liners, **Geotechnical Practice for Waste Disposal**, p. 137-163, 1993
- DANIEL, D. E.; SHAN, H-Y.; ANDERSON, J. D., Effects of Partial Wetting on Strength and Hydrocarbon Permeability of a Geosynthetic Clay Liner, **Proceedings of Geosynthetics '93 Conference**, p. 1483-1496, 1993
- DANIEL, D. E.; BOWDERS, J. J.; GILBERT, R. B., Laboratory Hydraulic Conductivity Testing of GCLs in Flexible-Wall Permeameters, **Testing and Acceptance Criteria for Geosynthetic Clay Liners**, STP 1308, ASTM, p. 208-227, 1997
- DEMIARBAS, A., Progress and Recent Trends in Biodiesel Fuels, **Energy Conversion and Management**, v. 50, p. 14-34, 2009
- DI EMIDIO, G.; MAZZIERI, F.; VAN IMPE, W. F., Hydraulic Conductivity of a Dense Prehydrated GCL: Impact of Free Swell and Swelling Pressure, **EuroGeo4 Paper**, n. 320, p. 1-7, 2008
- DI EMIDIO, G.; VAN IMPE, W. F.; FLORES, V., Advances in Geosynthetic Clay Liners: Polymer Enhanced Clays, **Geo-Frontiers 2011**, ASCE, p. 1931-1940, 2011
- ESTORNELL, P.; DANIEL, D. E., Hydraulic Conductivity of Three Geosynthetic Clay Liners, **Journal of Geotechnical Engineering**, v. 118, n. 10, p. 1592-1606, 1992
- FOX, P. J.; STARK, T.D., State-of-the-art report: GCL shear strength and its measurement – ten-year update, **Geosynthetics International**, v. 22, n. 1, p. 3-47, 2015.
- GATES, W. P.; LIU, Y.; SINGH, R. M.; BOUAZZA, A., Improving the swell index and fluid loss methods for compatibility testing of bentonites, **Australian Regolith and Clays Conference Mildura**, p. 69-74, 2012
- GUYONNET, D.; GAUCHER, E.; GABORIAU, H.; PONS, C-H.; CLINARD, D.; NOROTTE, V.; DIDIER, G., Geosynthetic Clay Liner Interaction with Leachate: Correlation between Permeability, Microstructure and Surface Chemistry, **Journal of Geotechnical and Geoenvironmental Engineering**, n.131, p. 740-749, 2005
- HOSNEY, M. S.; ROWE, R. K., Performance of three GCLs used for covering gold mine tailings for 4 years under field and laboratory exposure conditions, **Geosynthetics International**, v. 21, n. 3, p. 198-212, 2014a

_____, Performance of GCL after 10 years in service in the Arctic, **Journal of Geotechnical and Geoenvironmental Engineering**, v.140, n. 10, p. 1-12, 2014b

JO, H. Y.; BENSON, C. H.; SHACKELFORD, C. D.; LEE, J-M.; EDIL, T. B., Long-Term Hydraulic Conductivity of a Geosynthetic Clay Liner Permeated with Inorganic Salt Solutions, **Journal of Geotechnical and Geoenvironmental Engineering**, v. 131, n. 4, p. 405-417, 2005

KOERNER, G. R., Comparing GCL Performance Using Rigid Versus Flexible Wall Permeameters, **Second Symposium on Geosynthetic Clay Liners**, STP 1456, ASTM, p. 110-120, 2004

_____, **Designing with Geosynthetics**, 5th Ed, Pearson Prentice Hall, Upper Saddle River, NJ, 796 p., 2005

KOLSTAD, D. C.; BENSON, C. H.; EDIL, T. B.; JO, H. Y., Hydraulic conductivity of a dense Prehydrated GCL permeated with aggressive inorganic solutions. **Geosynthetics International**, v. 11, n. 3, p. 233–241, 2004

LOCASTRO, J. K.; DE ANGELIS, B. L. D., Barreiras de impermeabilização: configurações aplicadas em aterros sanitários, **Revista Eletrônica em Gestão, Educação e Tecnologia Ambiental**, v. 20, n. 1, p. 200-210, 2016

MACCAFFEFFI, **Catálogo MacLine® GCL W 40 Geocomposto Bentonítico**, Maccaferri, 2010.

MACHADO, M. C. P.; LANGBEHN, J. T.; OLIVEIRA, C. M.; ELYSEU, F.; CARGNIN, M.; DE NONI JR, A.; FRIZON, T. E. A.; PETERSON, M., Estudo do comportamento e caracterização de argilas bentoníticas após processo de liofilização, **Cerâmica**, v. 64, n. 307, p. 207-213, 2018

MAZZIERI, F.; DI EMIDIO, G., Hydraulic conductivity of a dense prehydrated geosynthetic clay liner. **Geosynthetics International**, v. 22, n. 1, p. 138–148, 2015

MAZZIERI, F.; DI EMIDIO, G.; PASQUALINI, E., Effect of wet-and-dry ageing in seawater on the swelling properties and hydraulic conductivity of two amended bentonites, **Applied Clay Science**, v. 142, p. 40-51, 2017

MEER, S. R.; BENSON, C. H., Hydraulic Conductivity of Geosynthetic Clay Liners Exhumed from Landfill Final Covers, **Journal of Geotechnical and Geoenvironmental Engineering**, v. 133, n. 5, p. 550-563, 2007

MOSER, B. R., Biodiesel Production, Properties, and Feedstocks, **Vitro Cellular & Developmental Biology – Plant**, v. 45, p. 229-266, 2009

MURREN, H. H., Clays in Industry, **2001, A Clay Odyssey**, 1st Ed, Elsevier Science B. V, Amsterdam, Holanda p. 06-89, 2003

- ÖREN, A. H.; AKAR, R. Ç., Swelling and hydraulic conductivity of bentonites permeated with landfill leachates, **Applied Clay Science**, v. 142, p. 81-89, 2017
- PARASTAR, F.; HEJAZI, S. M.; SHEIKHZADEH, M.; ALIREZAZADEH, A., A parametric study on hydraulic conductivity and self-healing properties of geotextile clay liners used in landfills, **Journal Environmental Management**, v. 202, p. 29-37, 2017
- PETROV, T.J.; ROWE, R.K.; QUIGLEY, R. M., Selected Factors Influencing GCL Hydraulic Conductivity, **Journal of Geotechnical and Geoenvironmental Engineering**, v. 123, n. 8, p. 683-695, 1997a
- _____, Comparison of Laboratory-Measured GCL Hydraulic Conductivity Based on Three Permeameter Types, **Geotechnical Testing Journal**, v. 20, n. 1, p. 49-62, 1997b
- PETROV, T.J.; ROWE, R.K., Geosynthetic clay liner (GCL) – chemical compatibility by hydraulic conductivity testing and factors impacting its performance, **Canadian Geotechnical Journal**, v. 34, p. 863-885, 1997
- ROWE, R.K., Long-term performance of contaminant barrier systems, **Geotechnique**, v. 55, n. 9, p. 631-678, 2005
- _____, Role of GCL's in controlling leakage through composite liners, **Third International Symposium on Geosynthetic Clay Liners**, p. 1-13, 2010
- RUHL, J. L.; DANIEL, D. E., Geosynthetic Clay Liners Permeated with Chemical Solutions and Leachates, **Journal of Geotechnical and Geoenvironmental Engineering**, v. 123, n. 4, p. 369-381, 1997
- SALEMI, N.; ABTAHI, S. M.; ROWSHANZAMIR, M; HEJAZI, S. M., A study on the hydraulic performance of sandwich geosynthetic clay liners reinforced with nano-clay particles, **Journal of Sandwich Structures and Materials**, v. 18, p. 693-711, 2016
- SCALIA, J.; BENSON, C. H., Hydraulic Conductivity of Geosynthetic Clay Liners Exhumed from Landfill Final Covers with Composite Barriers, **Journal of Geotechnical and Geoenvironmental Engineering**, v. 137, n. 1, p. 1-13, 2011
- SCALIA, J.; BENSON, C. H.; BOHNHOFF. G. L.; EDIL, T. B.; SHACKELFORD, C. D., Long-Term Hydraulic Conductivity of a Bentonite-Polymer Composite Permeated with Aggressive Inorganic Solutions, **Journal of Geotechnical and Geoenvironmental Engineering**, v. 140, n. 3, p. 1-13, 2014
- SHACKELFORD, C. D.; BENSON, C. H.; KATSUMI, T.; EDIL, T. B.; LIN, L., Evaluating the hydraulic conductivity of GCLs permeated with non-standard liquids, **Geotextiles and Geomembranes**, v. 18, p. 133-161, 2000
- SHACKELFORD, C. D.; SEVICK, G. W.; EYKHOLT, G. R., Hydraulic conductivity of geosynthetic clay liners to tailings impoundment solutions, **Geotextiles and Geomembranes**, v. 28, p. 149-162, 2010

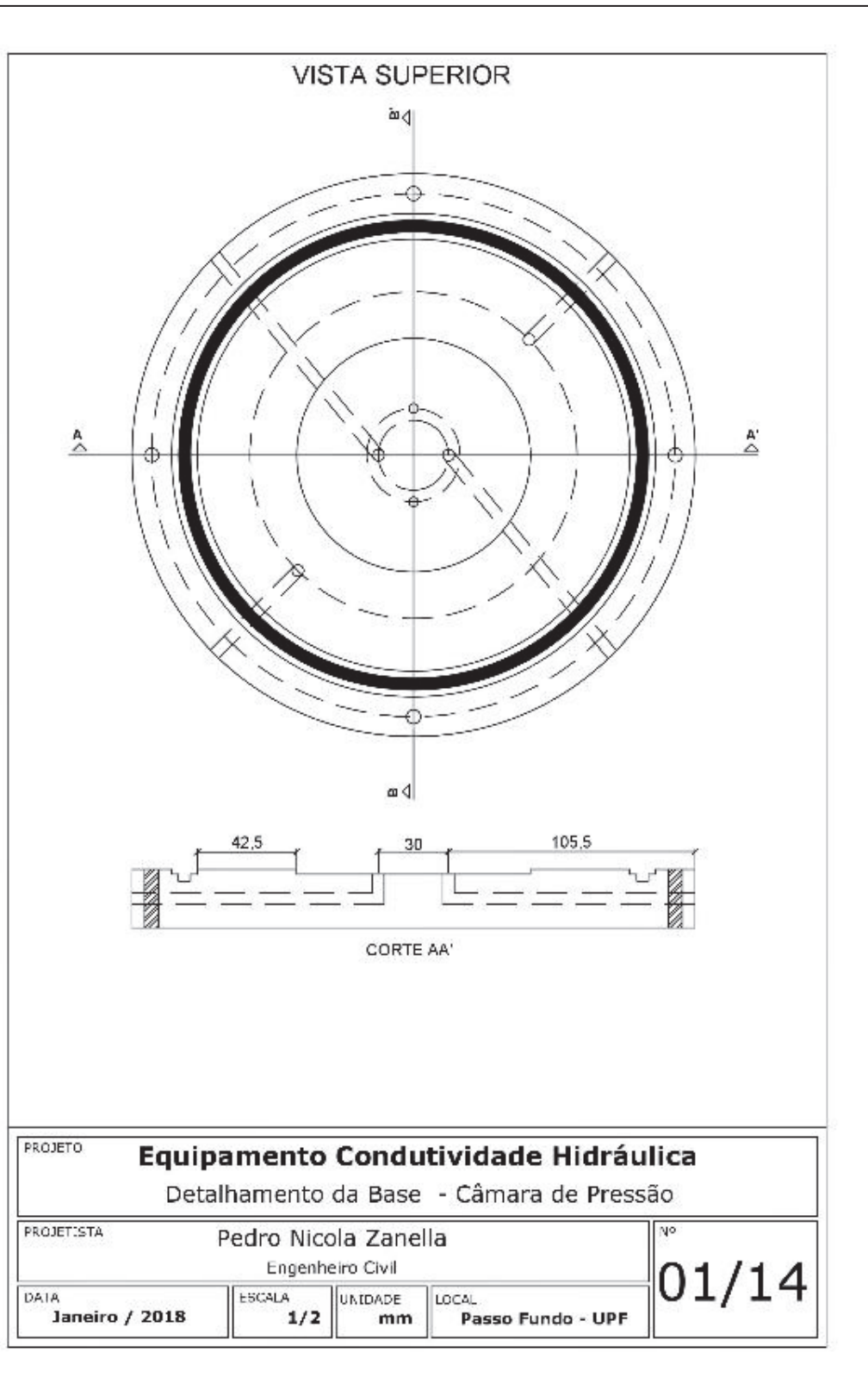
SHAN, H-Y.; LAI, Y-J., Effect of hydrating liquid on the hydraulic properties of geosynthetic clay liners, **Geotextiles and Geomembranes**, v. 20, p. 19-38, 2002

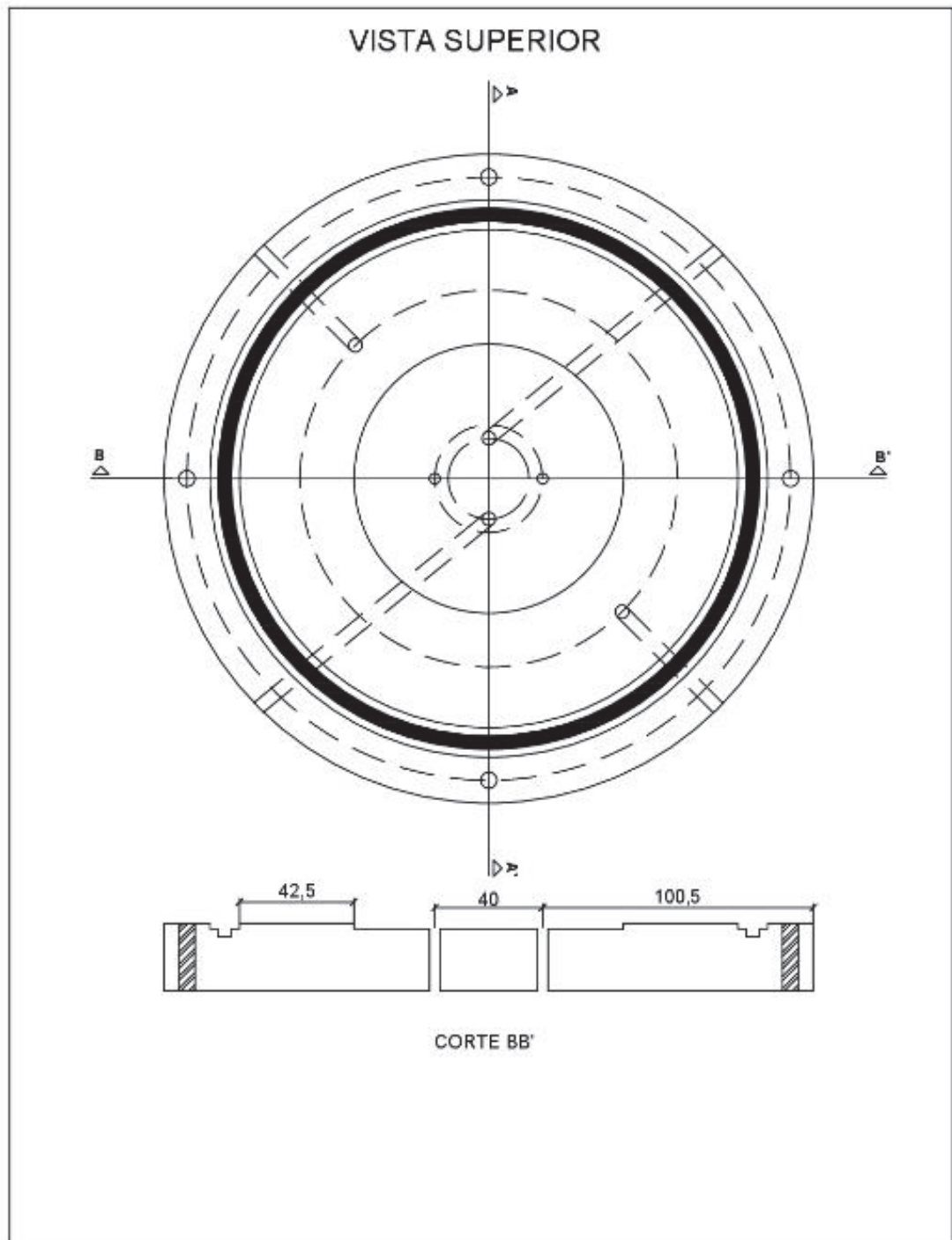
WANG, X.; BENSON, C. H., Hydraulic Conductivity Testing of Geosynthetic Clay Liners (GCLs) Using the Constant Volume Method, **Geotechnical Testing Journal**, v. 22, n. 4, p. 277-283, 1999

YANG Y. L.; REDDY K. R.; DU, Y. J.; FAN, R. D., Short-Term Hydraulic Conductivity and Consolidation Properties of Soil-Bentonite Backfills Exposed to CCR-Impacted Groundwater, **Journal of Geotechnical and Geoenvironmental Engineering**, v. 144, n. 6, 2018

APÊNDICE

A – Projeto do Equipamento de Parede Rígida





PROJETO

Equipamento Condutividade Hidráulica

Detalhamento da Base - Câmara de Pressão

PROJETISTA

Pedro Nicola Zanella

Engenheiro Civil

Nº

02/14

DATA

Janeiro / 2018

ESCALA

1/2

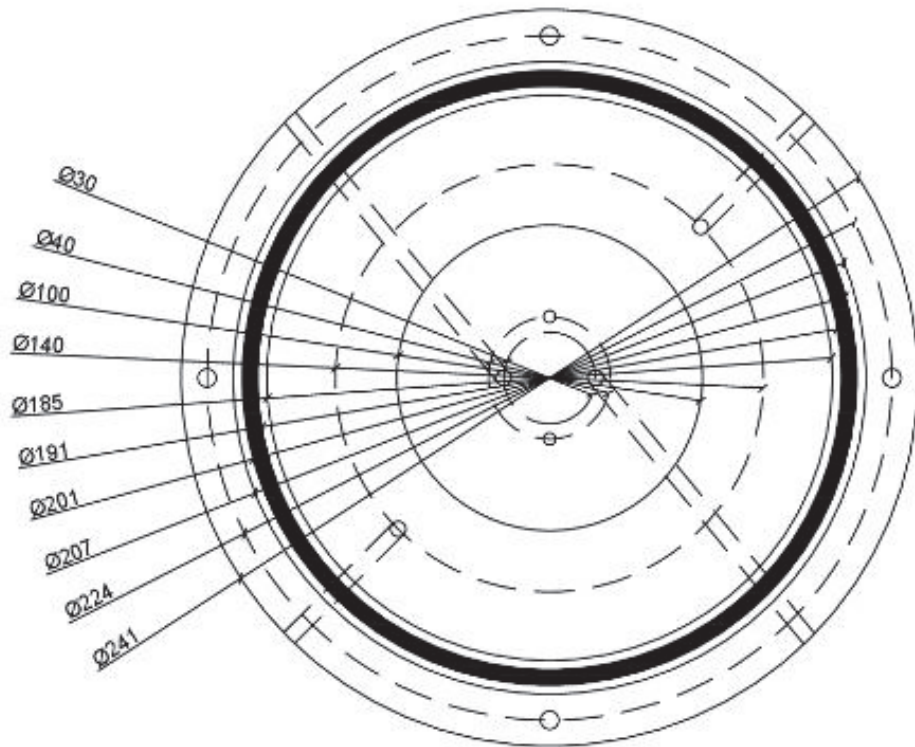
UNIDADE

mm

LOCAL

Passo Fundo - UPF

VISTA SUPERIOR



PROJETO

Equipamento Condutividade Hidráulica

Detalhamento da Base - Câmara de Pressão

PROJETISTA

Pedro Nicola Zanella

Engenheiro Civil

Nº

03/14

DATA

Janeiro / 2018

ESCALA

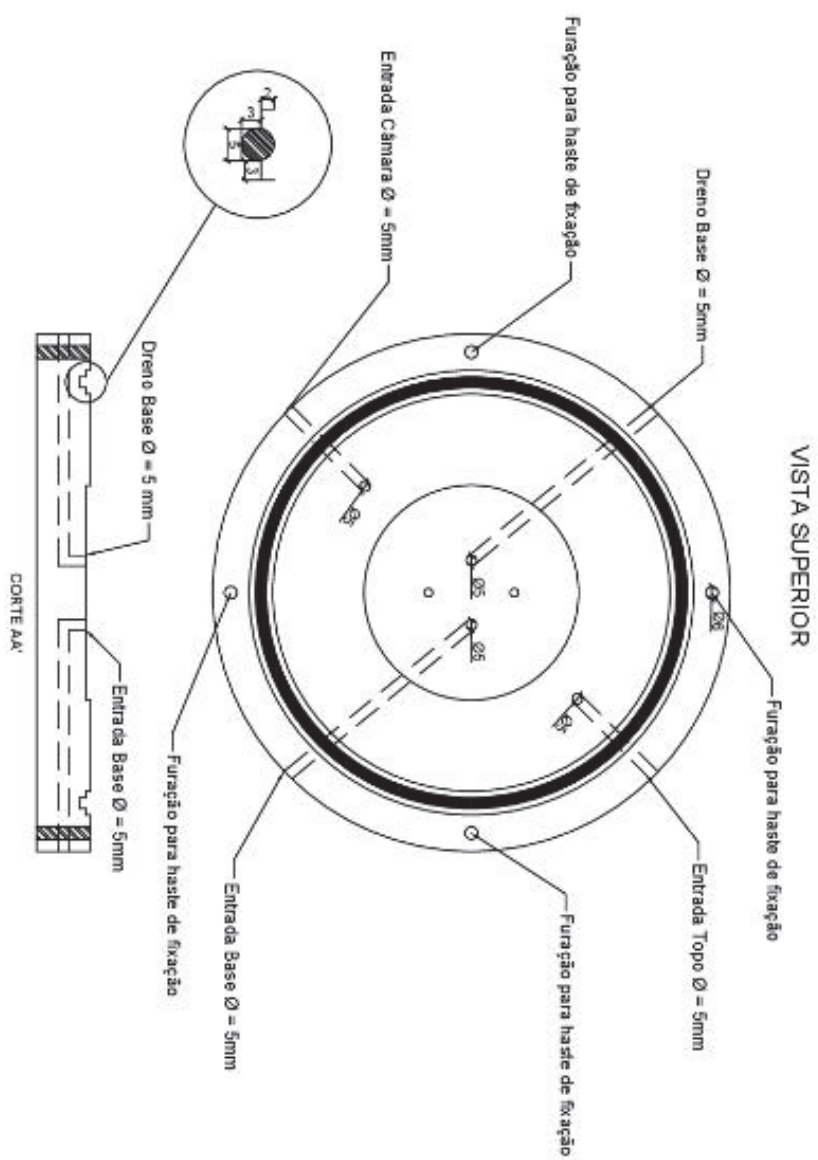
1/2

UNIDADE

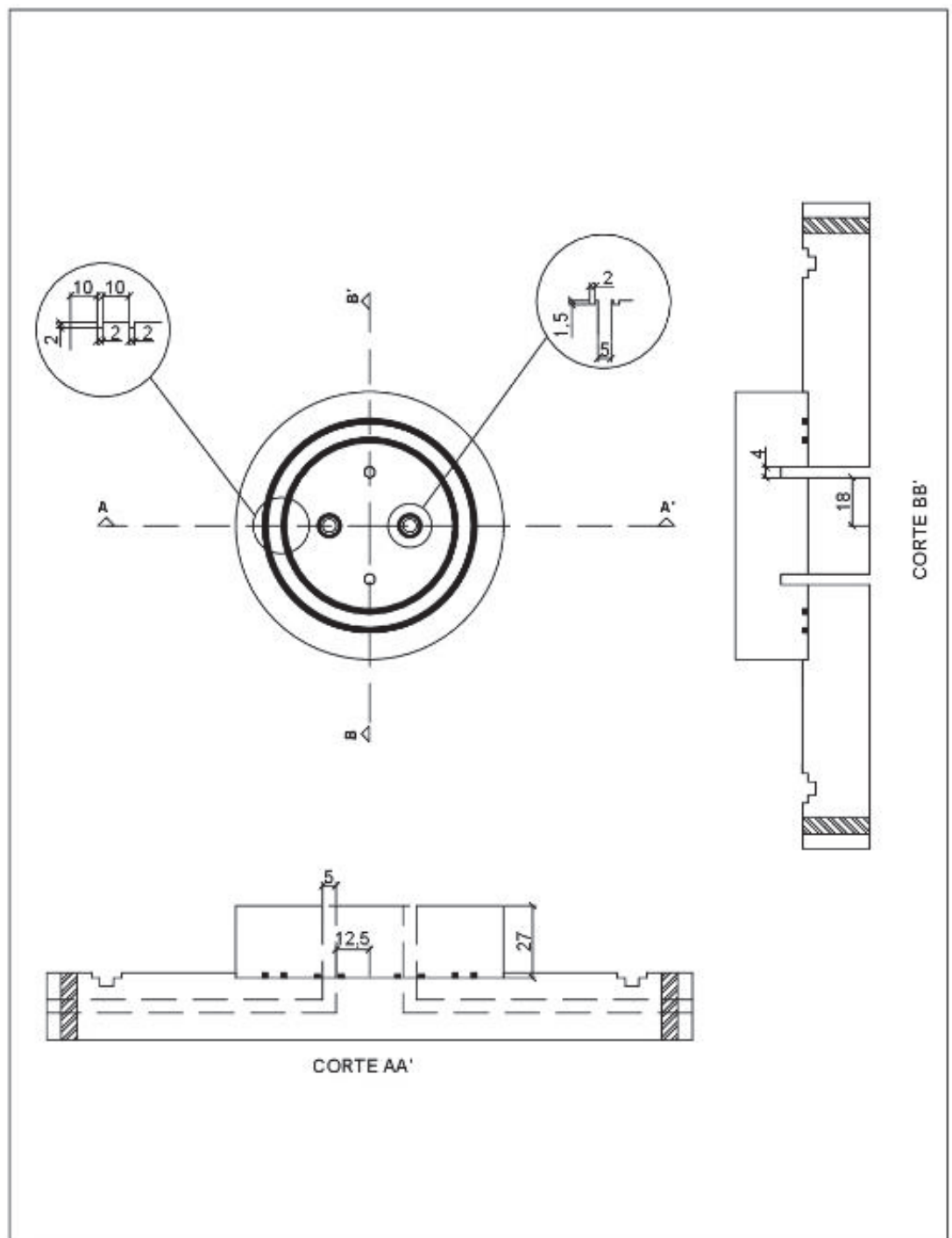
mm

LOCAL

Passo Fundo - UPF

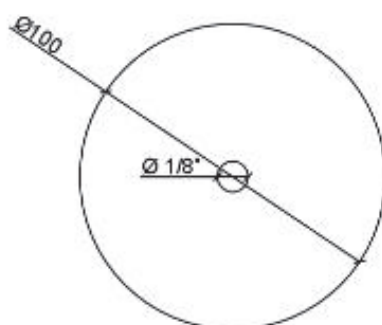
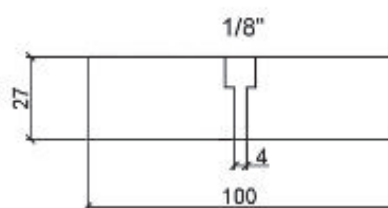


PROJETO	Equipamento Condutividade Hidráulica			
PROJETA	Detalhamento da Base - Câmara de Pressão			
PROJETA	Pedro Nicola Zanella			
DATA	ESCALA	UNIDADE	LOCAL	INº
Janeyro / 2018	1/2	mm	Passo Fundo - UPF	04/14

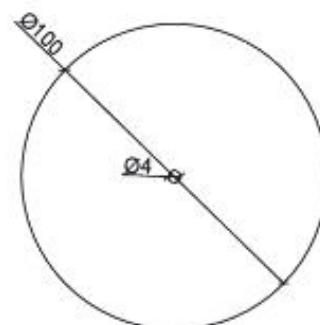


PROJETO		Equipamento Condutividade Hidráulica		
		Detalhamento do Base Cap - Câmara de Pressão		
PROJETISTA		Pedro Nicola Zanella		Nº
		Engenheiro Civil		05/14
DATA	ESCALA	UNIDADE	LOCAL	
Janeiro / 2018	1/2	mm	Passo Fundo - UPF	

Corte topo

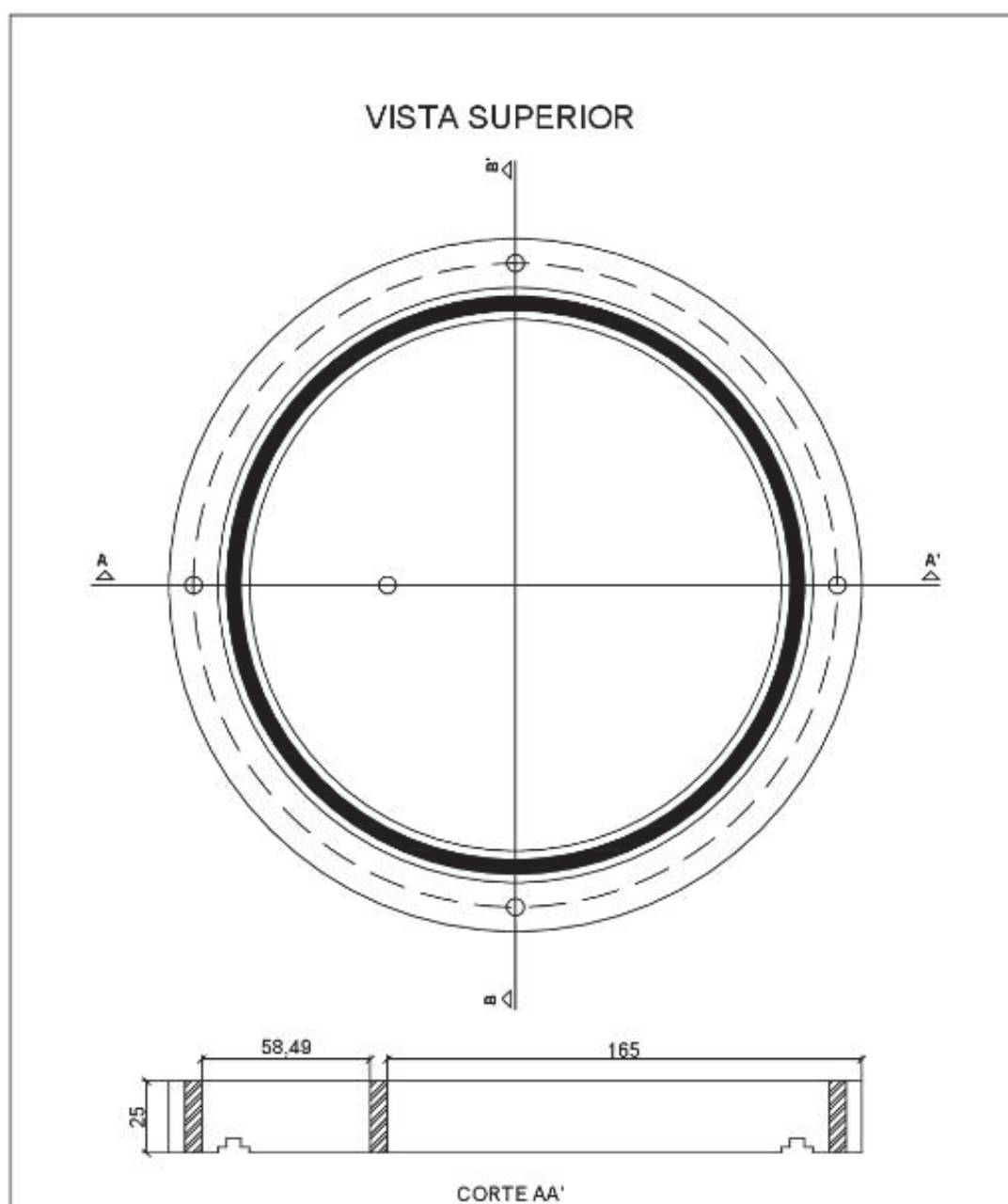


Vista superior

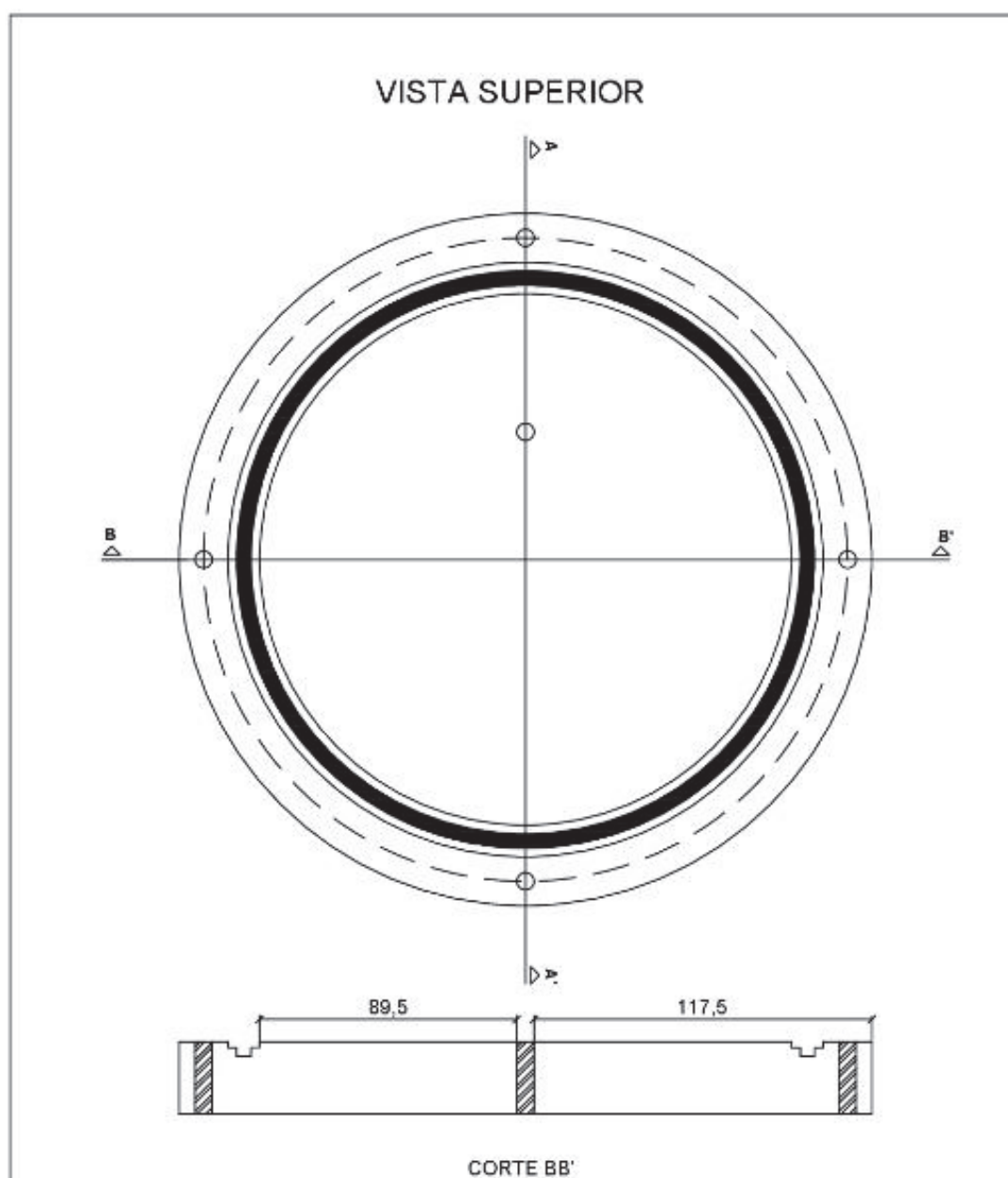


Vista inferior

PROJETO	Equipamento Condutividade Hidráulica		
	Detalhamento do Top Cap - Câmara de Pressão		
PROJETISTA	Pedro Nicola Zanella		Nº
	Engenheiro Civil		06/14
DATA	ESCALA	UNIDADE	
Janeiro / 2018	1/2	mm	Passo Fundo - UPF



PROJETO				Equipamento Condutividade Hidráulica	
				Detalhamento do Topo - Câmara de Pressão	
PROJETISTA		Pedro Nicola Zanella		Nº	
		Engenheiro Civil		07/14	
DATA	ESCALA	UNIDADE	LOCAL		
Janeiro / 2018	1/2	mm	Passo Fundo - UPF		



PROJETO

Equipamento Condutividade Hidráulica
 Detalhamento do Topo- Câmara de Pressão

PROJETISTA

Pedro Nicola Zanella
 Engenheiro Civil

Nº

08/14

DATA

Janeiro / 2018

ESCALA

1/2

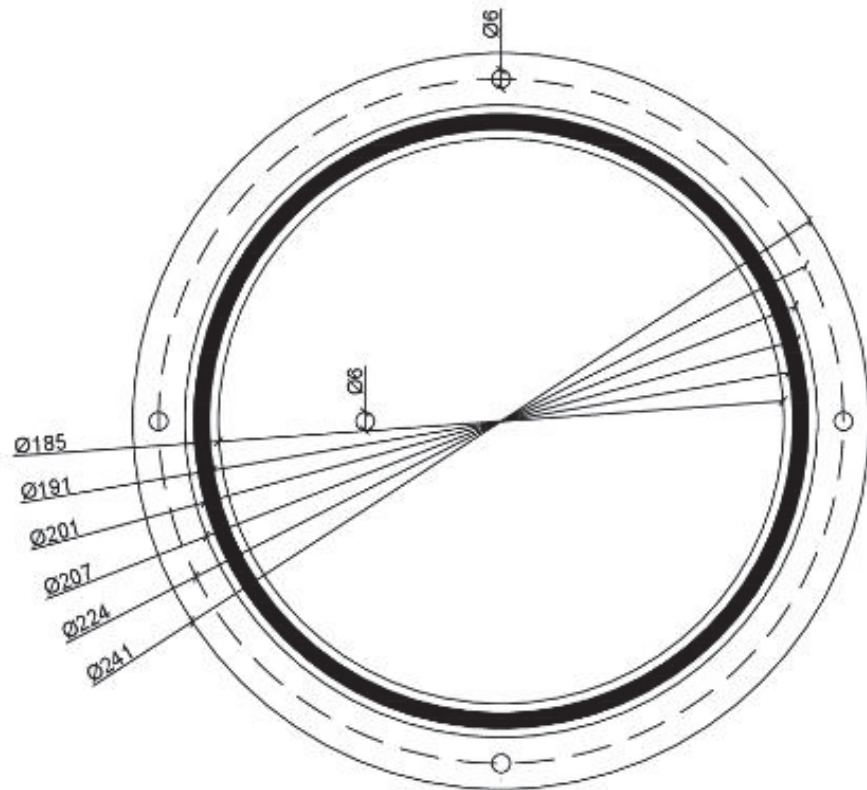
UNIDADE

mm

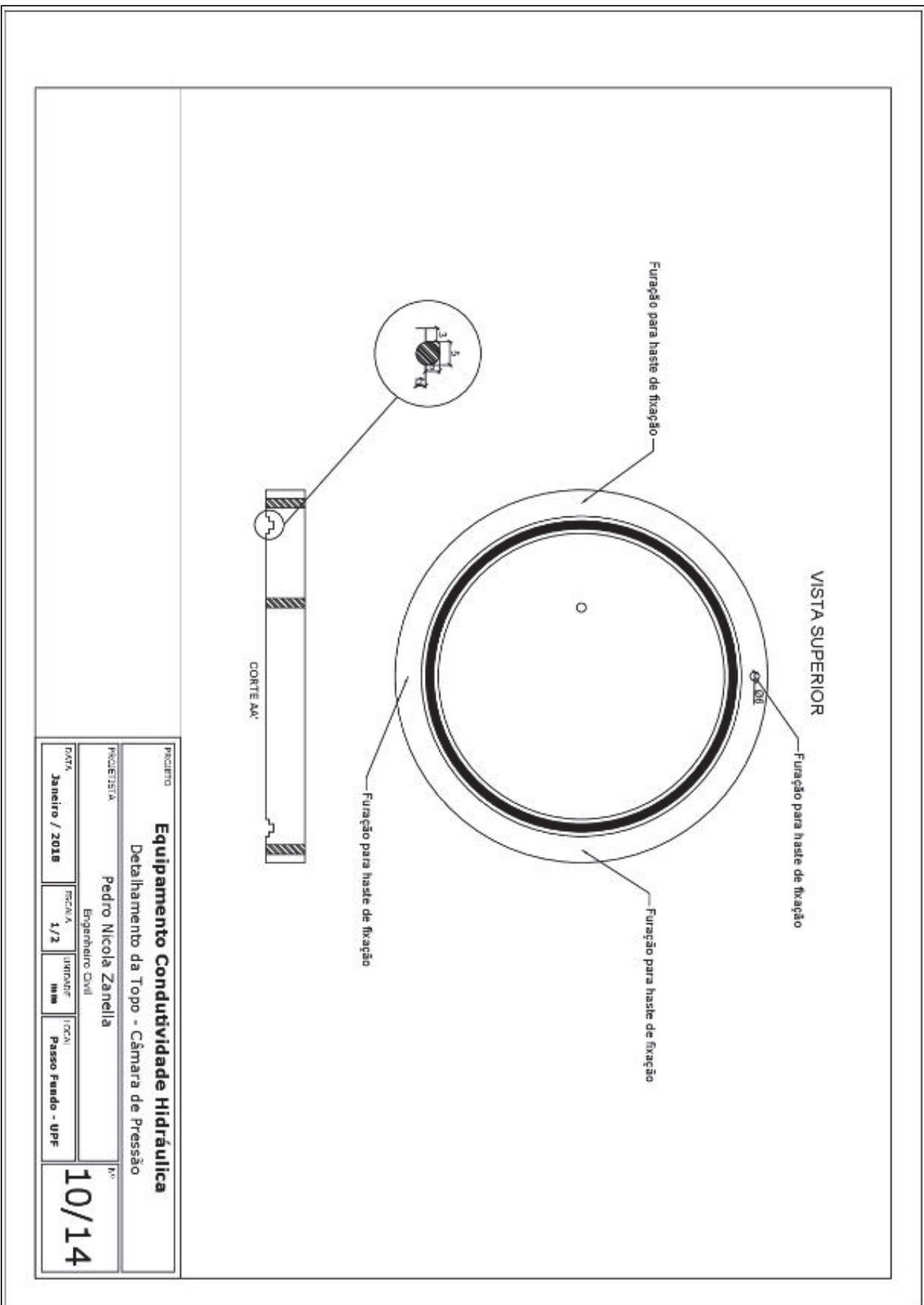
LOCAL

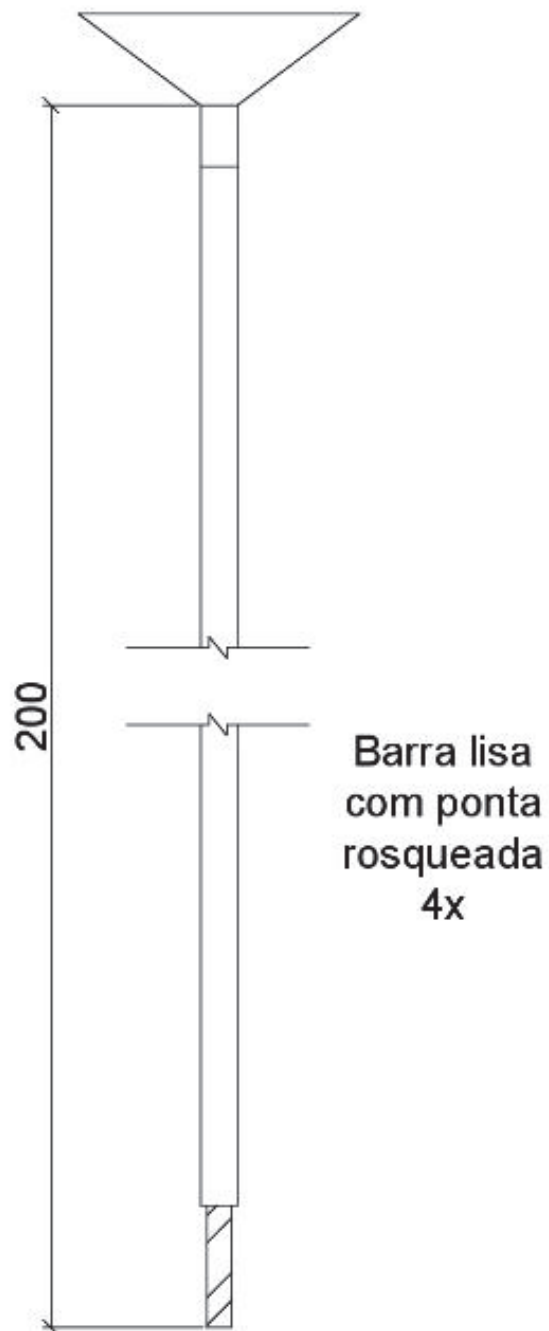
Passo Fundo - UPF

VISTA SUPERIOR

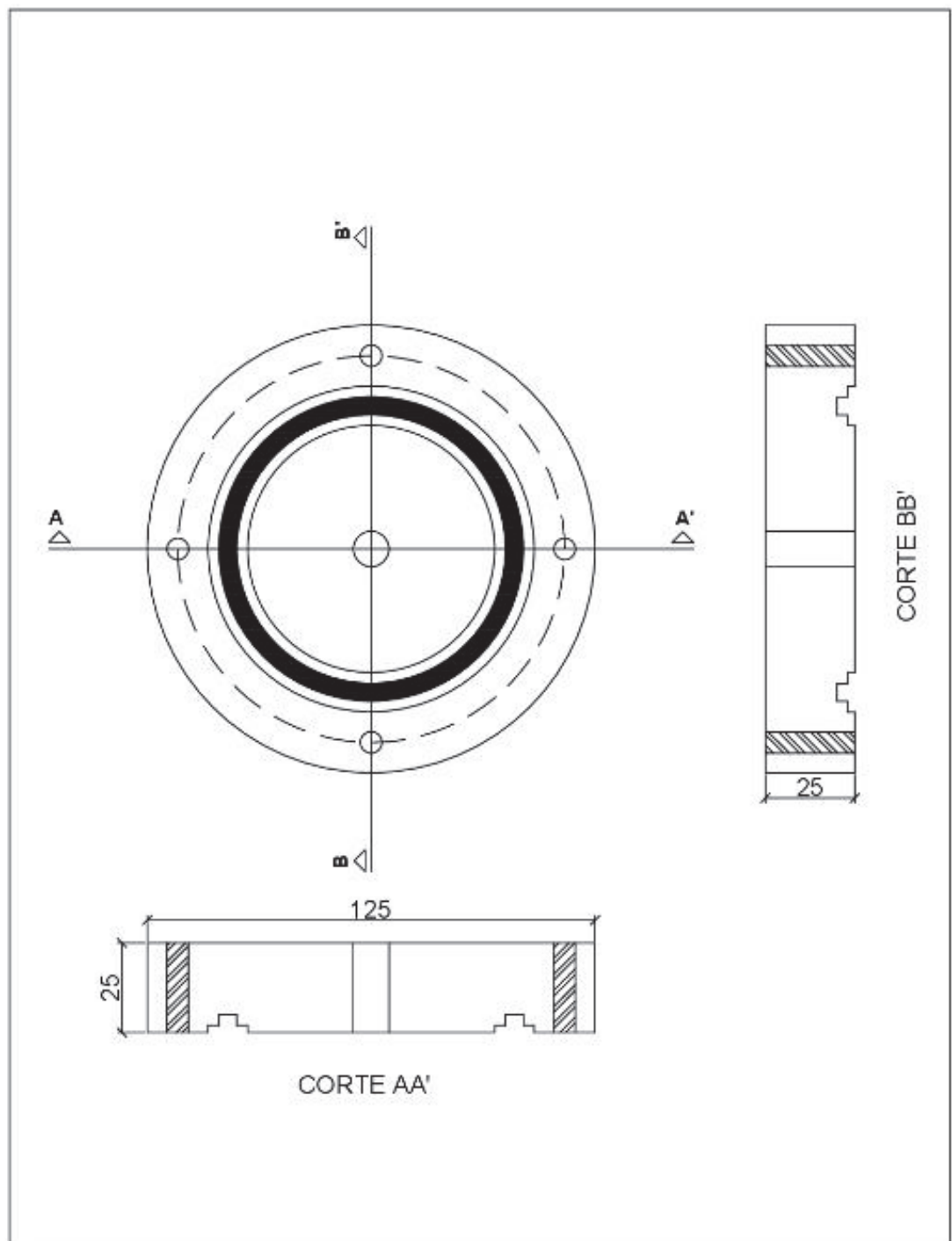


PROJETO	Equipamento Condutividade Hidráulica			Nº
	Detalhamento do Topo - Câmara de Pressão			
PROJETISTA	Pedro Nicola Zanella			09/14
	Engenheiro Civil			
DATA	ESCALA	UNIDADE	LOCAL	
Janeiro / 2018	1/2	mm	Passo Fundo - UPF	

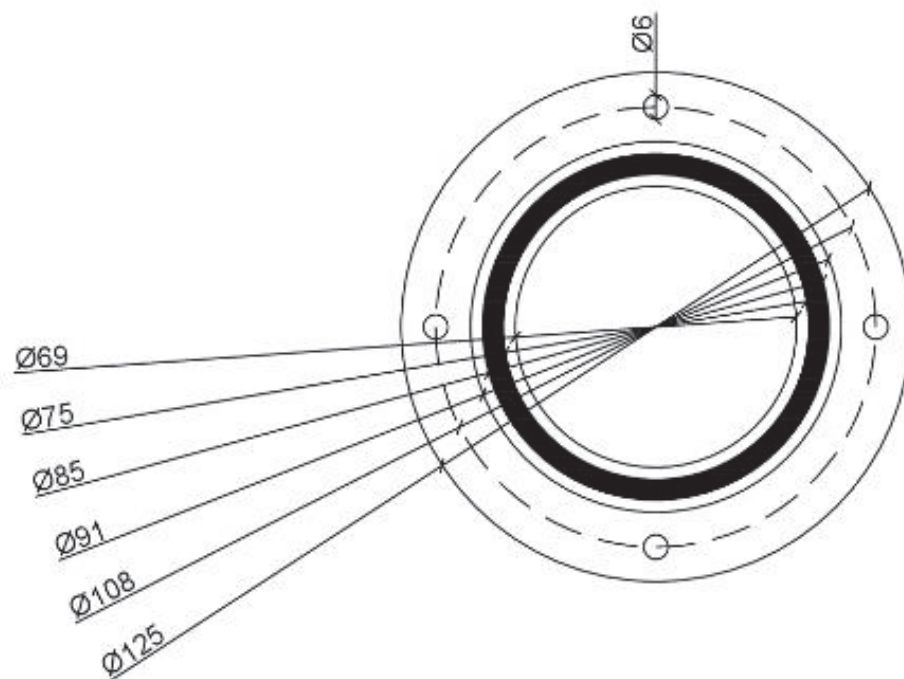




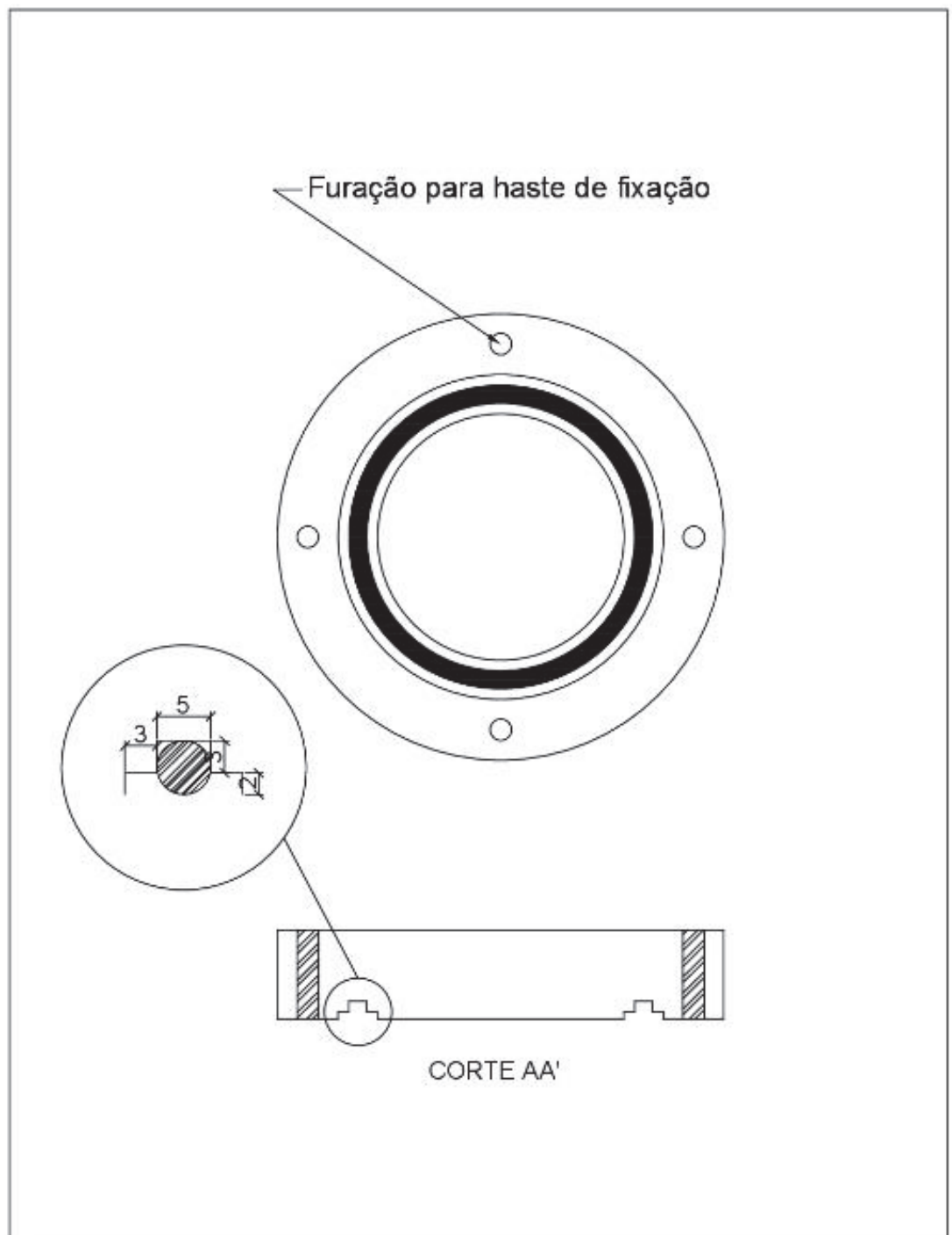
PROJETO	Equipamento Condutividade Hidráulica Detalhamento das Hastes de Fixação		
PROJETISTA	Pedro Nicola Zanella Engenheiro Civil		Nº
DATA	ESCALA	UNIDADE	LOCAL
Janeiro / 2018	1/1	mm	Passo Fundo - UPF
			11/14



PROJETO	Equipamento Condutividade Hidráulica		
	Detalhamento dos Acumuladores		
PROJETISTA	Pedro Nicola Zanella		Nº
	Engenheiro Civil		12/14
DATA	ESCALA	UNIDADE	LOCAL
Janeiro / 2018	1/1,5	mm	Passo Fundo - UPF



PROJETO	Equipamento Condutividade Hidráulica			
	Detalhamento dos Acumuladores			
PROJETISTA	Pedro Nicola Zanella		Nº	13/14
	Engenheiro Civil			
DATA	ESCALA	UNIDADE	LOCAL	
Janeiro / 2018	1/1,5	mm	Passo Fundo - UPF	



PROJETO	Equipamento Condutividade Hidráulica			Nº 14/14
	Detalhamento dos Acumuladores			
PROJETISTA	Pedro Nicola Zanella			
	Engenheiro Civil			
DATA	ESCALA	UNIDADE	LOCAL	
Janeiro / 2018	1/1,5	mm	Passo Fundo - UPF	